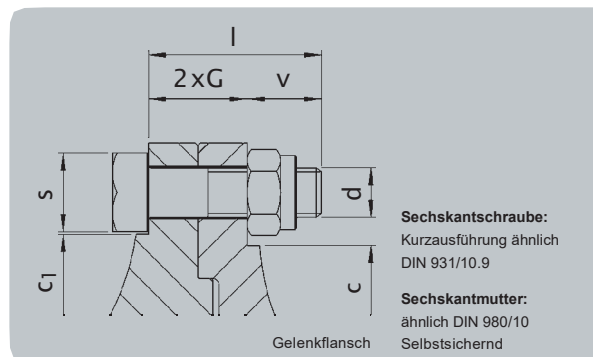


Einbau und Ausbau von Gelenkwelle

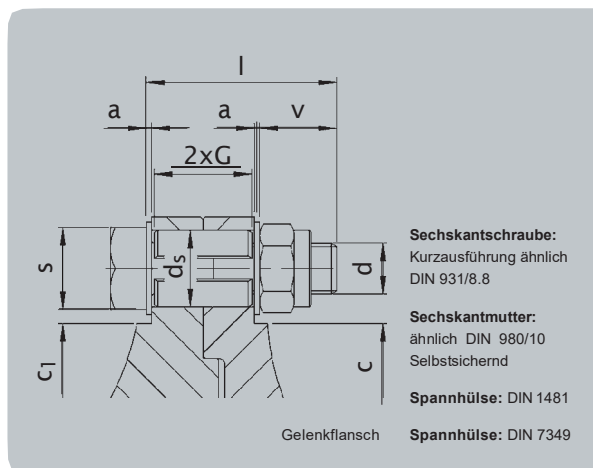
Baureihe 390 Normalverschraubung

Gelenkgröße		390.60	390.65	390.70	390.75	390.80
Flansch -Ø	mm	285	315	350	390	435
Ta	Nm	580	780	780	1.000	1.500
c	mm	202	230	256	295	332
c ₁	mm	214	247	277	308	343
d	-	M 20	M 22	M 22	M 24	M 27
l	mm	64	70	75	85	95
v	mm	24	26	25	29	31
s	mm	30	32	32	36	41
i ¹⁾	-	8	8	10	10	10
Schrauben gelenkseitig einführbar		ja	ja	ja	ja	ja



Baureihe 390 Spannhülseverschraubung

Gelenkgröße		390.60	390.65	390.70	390.75	390.80
Flansch -Ø	mm	285	315	350	390	435
Ta	Nm	200	200	280	280	400
c	mm	202	230	256	295	332
c ₁ ²⁾	mm	198	228	254	294	332
d	-	M16	M16	M18	M18	M20
l	mm	75	75	90	95	110
ds	mm	28	30	32	32	35
ls	mm	36	40	45	50	60
v	mm	23	19	24	23	30
a	mm	6	6	8	8	8
s	mm	24	24	27	27	30
i ¹⁾	-	4	4	4	4	4
Schrauben gelenkseitig einführbar		ja	ja	ja	ja	ja



1) = Zahl der Flanschbohrungen

2) = Spannhülseverschraubung ohne Verdrehsicherung

Ta = Anzugsmoment der Verschraubung Spezial-
Drehmomentschlüssel auf Wunsch lieferbar