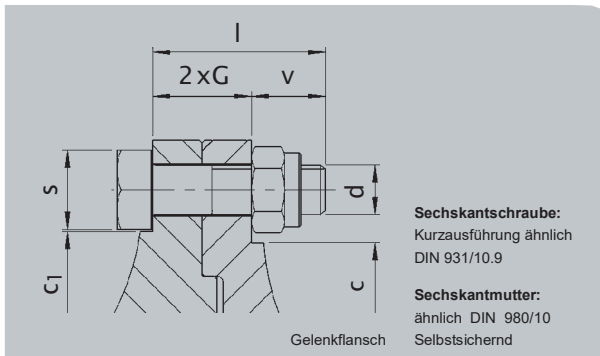


Einbau und Ausbau von Gelenkwellen

Baureihe 392/393

Flanschanschluss mit Querkeil



Gelenkgröße		392.50	392.55	392.60	392.65	392.70	393.75	393.80	393.85	393.90
Flansch -∅	mm	225	250	285	315	350	390	435	480	550
Ta	Nm	295	405	580	780	780	1.000	1.500	2.000	2.000
c	mm	152	170	193	224	254	286	315	334	420
c1	mm	171	190	214	247	277	307	342	377	444
d	-	M 16	M 18	M 20	M 22	M 22	M 24	M 27	M 30	M 30
l	mm	60	75	80	90	100	110	120	130	140
v	mm	20	25	26	26	30	30	36	36	40
s	mm	24	27	30	32	32	36	41	46	46
i1)	-	8	8	8	10	10	10	16	16	16
Schrauben gelenkseitig einführbar		nein	nein	nein	nein	nein	nein	nein	nein	nein

1) = Zahl der Flanschbohrungen

Ta = Anzugsmoment der Verschraubung Spezial-Drehmomentschlüssel auf Wunsch lieferbar

