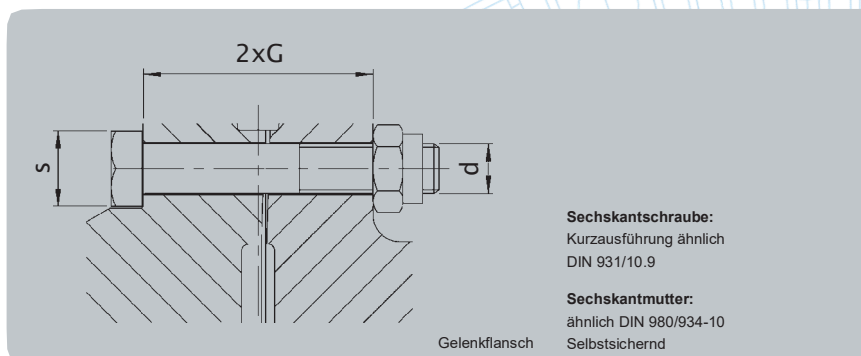


Einbau und Ausbau von Gelenkwellen

Baureihe 492

Flanschanschluss mit Hirth-Verzahnung



Baureihe 492

Gelenkgröße		492.60	492.65	492.70	492.75	492.80	492.85	492.90
Flansch -∅	mm	285	315	350	390	435	480	550
Ta	Nm	175	270	270	375	375	525	720
d	-	M 14	M 16	M 16	M 18	M 18	M 20	M 22
s	mm	21	24	24	27	27	30	32
i ¹⁾	-	10	10	12	12	16	16	16
Schrauben gelenkseitig einführbar		nein	nein	nein	nein	nein	nein	nein

1) = Zahl der Flanschbohrungen

Ta = Anzugsmoment der Verschraubung Spezial-Drehmomentschlüssel
auf Wunsch lieferbar