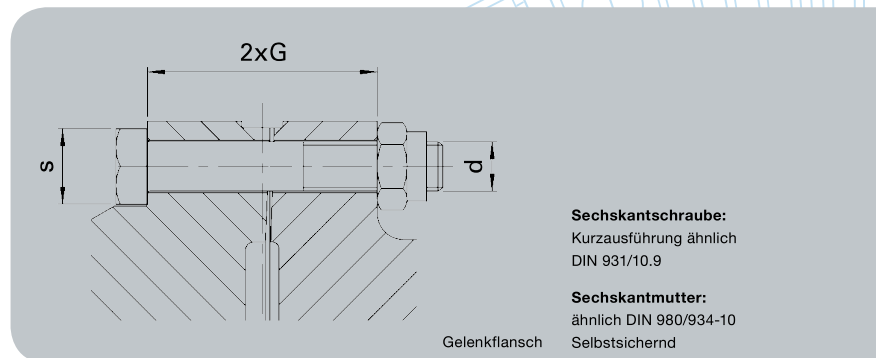


# Einbau und Ausbau von Gelenkwellen

## Baureihe 498/598

### Flanschanschluss mit Hirth-Verzahnung



## Baureihe 498/598

Gelenkgröße		498.00	498.05	498.10	498.15	498.20	498.25	498.30	498.35	498.40	498.45	498.50	498.55	498.60
		598.00	598.05	598.10	598.15	598.20	598.25	598.30	598.35	598.40	598.45	598.50	598.55	598.60
Flansch - Ø	mm	600	650	700	750	800	850	900	950	1.000	1.050	1.100	1.150	1.200
Ta	Nm	900	900	900	1.800	1.800	3.150	3.150	3.150	5.400	5.400	5.400	8.200	8.200
d	-	M 24	M 24	M 24	M 30	M 30	M 36	M 36	M 36	M 42 x 3	M 42 x 3	M 42 x 3	M 48 x 3	M 48 x 3
s	mm	36	36	36	46	46	55	55	55	65	65	65	75	75
i <sup>1)</sup>	-	20	20	24	24	24	24	24	24	20	20	20	20	20
Schrauben gelenkseitig einführbar		nein	nein	nein	nein	nein	nein	nein	nein	nein	nein	nein	nein	nein

1) = Zahl der Flanschbohrungen

Ta = Anzugsmoment der Verschraubung Spezial-Drehmomentschlüssel auf Wunsch lieferbar

