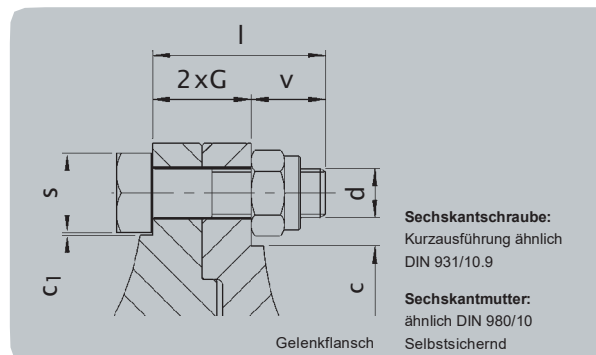


# Einbau und Ausbau von Gelenkwellen

## Baureihe 587/190 Superkurz

Gelenkgröße		587.50	190.55	190.60	190.65	190.70
Flansch -∅	mm	275	305	348	360	405
Ta	Nm	190	295	405	405	580
c	mm	213,5	237,5	274	288	324,5
c <sub>1</sub>	mm	225	250	285	299	338
d	-	M 14	M 16	M 18	M 18	M 20
l	mm	50	50	60	60	65
v	mm	15	20	24	24	21
s	mm	22	24	27	27	30
i <sup>1)</sup>	-	10	10	10	10	10
Schrauben gelenkseitig einführbar		ja	ja	ja	ja	ja



1) = Zahl der Flanschbohrungen

Ta = Anzugsmoment der Verschraubung Spezial-Drehmomentschlüssel  
auf Wunsch lieferbar

2) = Spannhülsenverschraubung ohne Verdrehsicherung