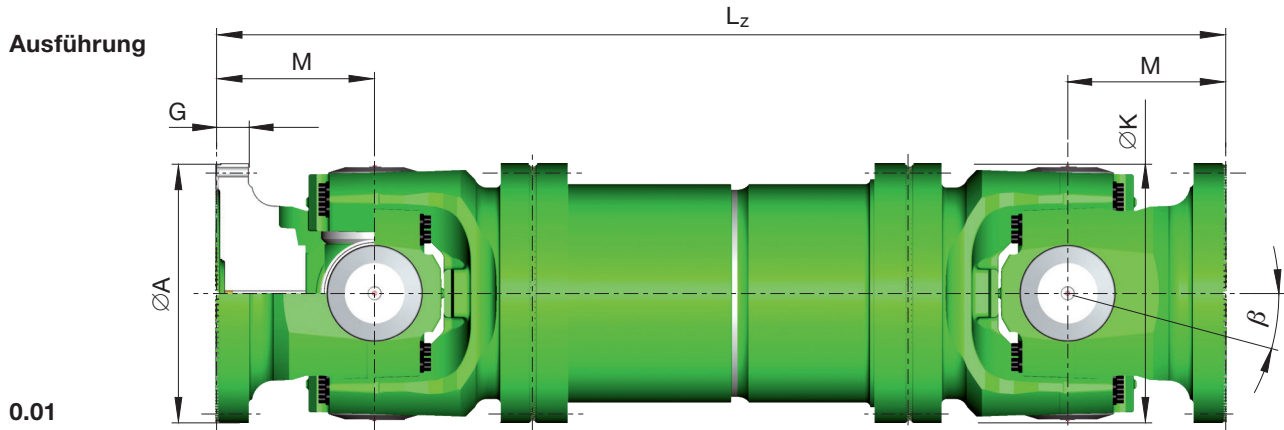


# Maßblätter Baureihe 498

0.01 mit Längenausgleich, Rohrausführung  
 0.03 ohne Längenausgleich, Rohrausführung

9.04 ohne Längenausgleich, Doppelflansch-  
 gelenkausführung



0.01

Gelenkgröße		498.00			498.05			498.10			498.15		
T <sub>CS</sub>	kNm	1.880	1.620	1.430	2.340	2.080	1.750	3.000	2.600	2.200	3.640	3.100	2.700
T <sub>DW</sub>	kNm	900	780	680	1.120	1.000	840	1.430	1.250	1.050	1.750	1.500	1.300
L <sub>c</sub>	-	0,115	0,144	0,154	0,224	0,322	0,343	0,530	0,684	0,720	1,09	1,35	1,43
		x 10 <sup>6</sup>	x 10 <sup>6</sup>	x 10 <sup>6</sup>	x 10 <sup>6</sup>	x 10 <sup>6</sup>	x 10 <sup>6</sup>	x 10 <sup>6</sup>	x 10 <sup>6</sup>	x 10 <sup>6</sup>	x 10 <sup>6</sup>	x 10 <sup>6</sup>	x 10 <sup>6</sup>
β	°	5	10	15	5	10	15	5	10	15	5	10	15
A	mm	600			650			700			750		
K	mm	600			650			700			750		
B	mm	555			605			655			695		
G	mm	75			80			90			95		
H	mm	26			26			26			32		
I <sup>1)</sup>	-	20			20			24			24		
M	mm	370	370	390	390	390	410	420	420	440	460	460	480

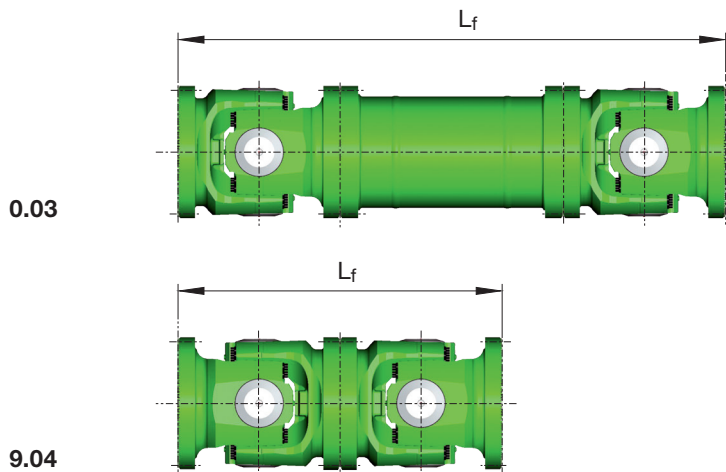
Gelenkgröße		498.20			498.25			498.30			498.35		
T <sub>CS</sub>	kNm	4.420	3.800	3.300	5.300	4.500	4.050	6.300	5.400	4.700	7.400	6.500	5.600
T <sub>DW</sub>	kNm	2.120	1.850	1.600	2.550	2.200	1.950	3.050	2.650	2.250	3.500	3.100	2.700
L <sub>c</sub>	-	1,69	2,14	2,55	3,26	4,01	4,681	7,05	7,86	8,29	9,71	10,7	14,24
		x 10 <sup>6</sup>	x 10 <sup>6</sup>	x 10 <sup>6</sup>	x 10 <sup>6</sup>	x 10 <sup>6</sup>	x 10 <sup>6</sup>	x 10 <sup>6</sup>	x 10 <sup>6</sup>	x 10 <sup>6</sup>	x 10 <sup>6</sup>	x 10 <sup>6</sup>	x 10 <sup>6</sup>
β	°	5	10	15	5	10	15	5	10	15	5	10	15
A	mm	800			850			900			950		
K	mm	800			850			900			950		
B	mm	745			785			835			885		
G	mm	100			105			110			120		
H	mm	32			38			38			38		
I <sup>1)</sup>	-	24			24			24			24		
M	mm	480	480	500	530	530	555	555	555	580	580	580	610

T<sub>CS</sub> = Funktions-Grenzdrehmoment\*  
 Streckgrenzdrehmoment 30% über T<sub>CS</sub>  
 T<sub>DW</sub> = Dauerwecheldrehmoment\*  
 L<sub>c</sub> = Lagerleistungsfaktor\*

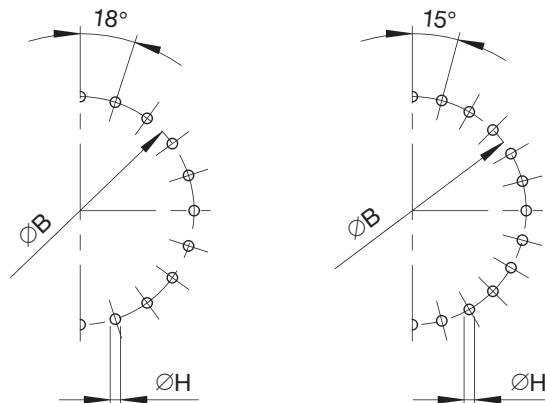
\* Siehe Kenngrößen der Gelenkwellen.  
 β = Maximaler Beugungswinkel pro Gelenk  
 1) Anzahl der Flanschbohrungen

# Maßblätter Baureihe 498

## Ausführung



## Flanschverbindung mit Hirth-Verzahnung



20-Lochflansch

24-Lochflansch

Zu jeder Gelenkwellengröße gehört ein bestimmtes Lochbild (siehe Tabelle). Andere Lochbilder auf Anfrage verfügbar.

Gelenkgröße		498.40			498.45			498.50			498.55			498.60		
T <sub>CS</sub>	kNm	8.700	7.500	6.500	10.000	8.700	7.500	11.500	10.000	8.600	13.200	11.400	9.900	15.000	13.000	11.200
T <sub>DW</sub>	kNm	4.200	3.600	3.100	4.800	4.200	3.600	5.500	4.800	4.100	6.300	5.500	4.700	7.200	6.200	5.400
L <sub>c</sub>	-	16,1	17,4	23,78	24,4	28,71	38,73	36,4	42,63	61,67	56,3	70,8	96,19	89,9	102	147,2
		x 10 <sup>6</sup>	x 10 <sup>6</sup>	x 10 <sup>6</sup>	x 10 <sup>6</sup>	x 10 <sup>6</sup>	x 10 <sup>6</sup>	x 10 <sup>6</sup>	x 10 <sup>6</sup>	x 10 <sup>6</sup>	x 10 <sup>6</sup>	x 10 <sup>6</sup>	x 10 <sup>6</sup>	x 10 <sup>6</sup>	x 10 <sup>6</sup>	x 10 <sup>6</sup>
β	°	5	10	15	5	10	15	5	10	15	5	10	15	5	10	15
A	mm	1.000			1.050			1.100			1.150			1.200		
K	mm	1.000			1.050			1.100			1.150			1.200		
B	mm	925			975			1.025			1.065			1.115		
G	mm	125			130			135			140			150		
H	mm	44			44			44			50			50		
l <sup>1)</sup>	-	20			20			20			20			20		
M	mm	625	625	655	645	645	675	670	670	700	715	715	745	740	740	775

GWB™ Gelenkwellen der Baureihe 598 –vollgeschmiedet– für höchste Drehmomentkapazität sind auf Anfrage verfügbar.

Längenabmessungen (L<sub>z</sub>/L<sub>f</sub>/L<sub>a</sub>) der Ausführungen 0.01 · 0.03 · 9.04 auf Anfrage verfügbar.