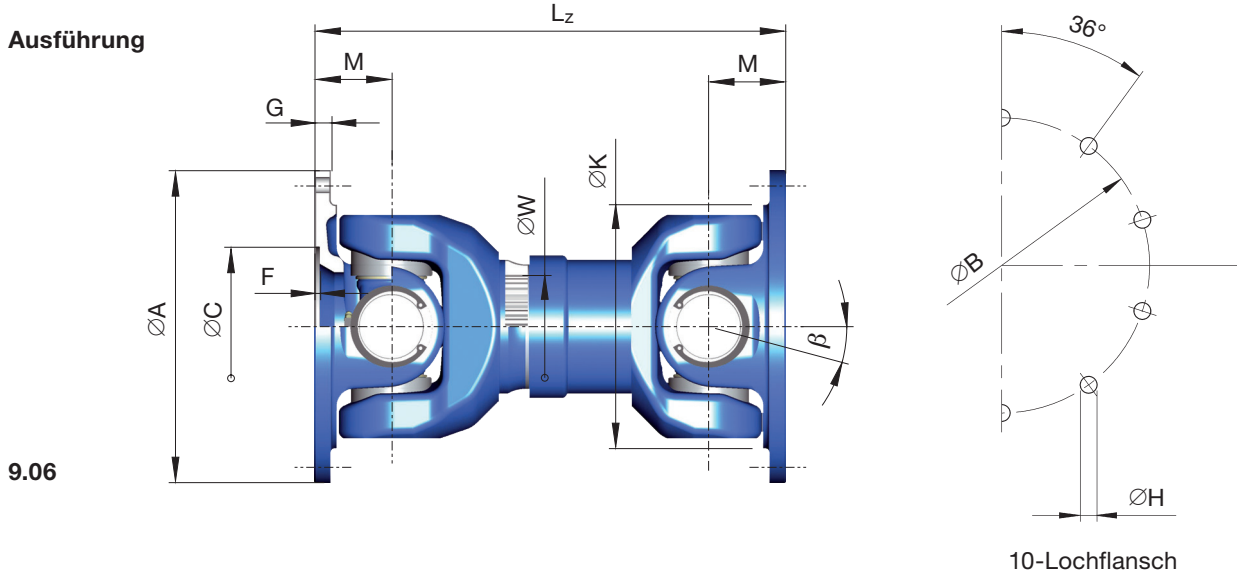


Maßblätter Baureihe 587/190/390 Superkurzausführungen

9.06 Gelenkwelle mit Längenausgleich,
Superkurzausführung

Baureihe 587



Gelenkgröße		587.50	190.55	390.60	190.65	390.70
T_{CS}	kNm	43	33	60	68	130
T_{DW}	kNm	13	11	27	25	53
L_c	-	1,8	7	56,7	161,5	510
β	±°γ	5	5	5	5	5
A	mm	275	305	348	360	405
K	mm	215	250	285	315	350
B ± 0,1 mm	mm	248	275	314	328	370
C H7	mm	140	140	175	175	220
F¹⁾	mm	4,5	5,5	6	6	6,5
G	mm	15	15	18	18	22
H + 0,2 mm	mm	14,1	16,1	18,1	18,1	20,1
I²⁾	-	10	10	10	10	10
M	mm	68	80	90	100	108
W DIN 5482/5480	mm	90 x 2,5	100 x 94	115 x 2,5	130 x 3	150 x 3

T_{CS} = Funktions-Grenzdrehmoment*
Streckgrenzdrehmoment 30% über T_{CS}

T_{DW} = Dauerwecheldrehmoment*

L_c = Lagerleistungsfaktor*

* Siehe Kenngrößen der Gelenkwellen.

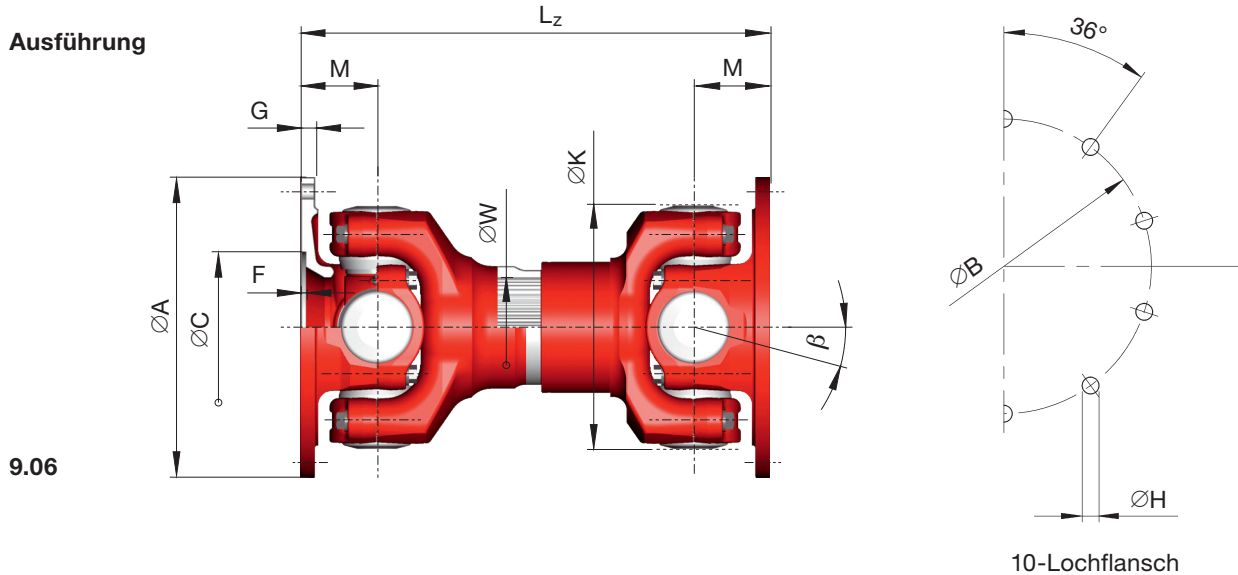
β = Maximaler Beugungswinkel pro Gelenk

1) Nutzbare Zentriertiefe

2) Anzahl der Flanschbohrungen

Maßblätter Baureihe 587/190/390 Superkurzausführungen

Baureihe 190/390



Ausführung	Gelenkgröße		587.50	190.55	390.60	190.65	390.70
9.06	L_z	mm	415	495	545	600	688
	L_a	mm	40	40	80	40	80
	G	kg	60	98	131	169	252
	Jm	kgm ²	0,33	0,624	1,250	2,286	3,455

L_z = Kürzeste zusammengeschobene Länge
 L_a = Längenausgleich
 $L_z + L_a$ = Größte Betriebslänge

G = Gewicht der Gelenkwelle
 Jm = Massenträgheitsmoment