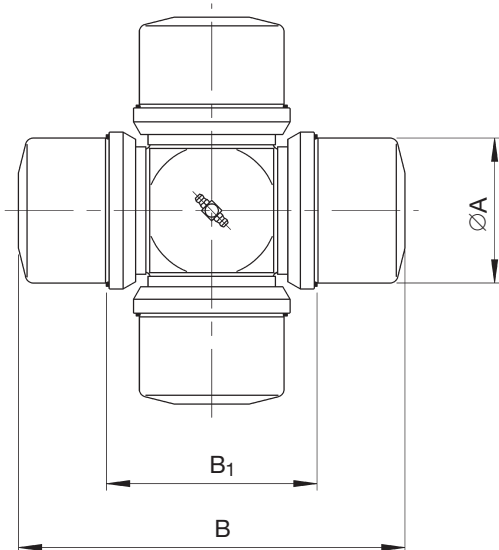
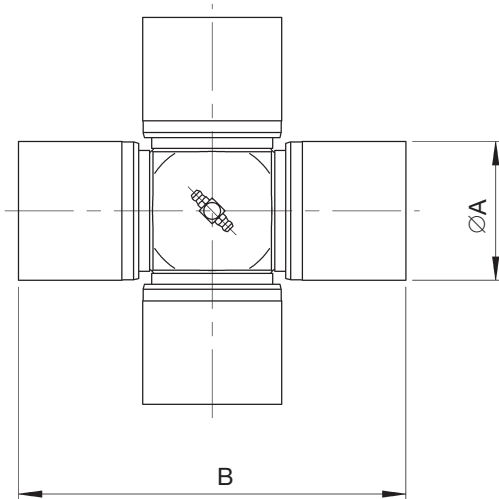


# Maßblätter Zapfenkreuzgarnituren

Ausführung 7.06 Zapfenkreuz vollständig



Zapfenkreuzgarnituren werden nur als komplette Einheiten geliefert. Bitte geben Sie bei Bestellungen die Gelenkgröße oder falls bekannt die Zeichnungs-Nr. der kompletten Gelenkwelle an. Abschmierung von Zapfenkreuzgarnituren: (siehe Einbau und Wartung)

\* Zapfenkreuzgarnituren 392/393 sind einbaugleich mit 292.

Gelenkgröße	$\varnothing A$ mm	B mm
473.10	15	41
473.20	19	49,2
473.30	22	59
287.00	26	69,8
287.10	30	81,8
287.20	35	96,8
587.10	35	96,8
587.15	42	104,5
587.20	48	116,5
587.30	52	133
587.35/36	57	144
587.42	57	152,06
587.48	65	172
587.50	72	185
587.55	74	217
587.60	83	231,4
687/688.15	27,0	74,5
687/688.20	30,2	81,8
687/688.25	34,9	92,0
687/688.30	34,9	106,4
687/688.35	42,0	119,4
687/688.40	47,6	135,17
687/688.45	52,0	147,2
687/688.55	57,0	152,0
687/688.65	65,0	172,0

Gelenkgröße	$\varnothing A$ mm	B mm	$B_1$ mm
190.50	65	220	143
190.55	74	244	154
190.60	83	280	175
190.65	95	308	190
190.70	110	340	210
190.75	120	379	235
190.80	130	425	262
390.60	83	235,8	129
390.65	95	258,8	139
390.70	110	293,4	160
390.75	120	325,2	176
390.80	130	363,2	196
392.50*	74	222	129
392.55*	83	246	139
392.60*	95	279,6	160
392.65*	110	309,6	176
392.70*	120	343,4	196
393.75*	130	383,4	216
393.80*	154	430	250
393.85*	170	464	276
393.90*	195	530	315

**Zapfenkreuzgarnituren der Baureihen 398 (Auslauftyp), 492 und 498 auf Anfrage.**