

# AD.3.L... COMANDO A LEVA CONTROLLO DIREZIONE CETOP 3



AD3L...

CURSORS STANDARD

CAP. I • 10

Pressione max. sulle vie P/A/B	320 bar
Pressione max. sulla via T	160 bar
Portata max.	60 l/min
Angolazione leva	2 x 17°
Viscosità fluido	10 ÷ 500 mm <sup>2</sup> /s
Temperatura fluido	-25°C ÷ 75°C
Temperatura ambiente	-25°C ÷ 60°C
Livello di contaminazione max.	classe 10 secondo NAS 1638 con filtro β <sub>25</sub> ≥ 75
Peso	1,2 Kg
Peso variante M1	1,8 Kg

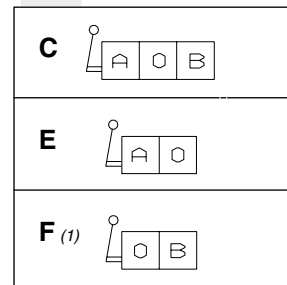
### CODICE DI ORDINAZIONE

<b>AD</b>	Distributore
<b>3</b>	CETOP 3/NG06
<b>L</b>	Comando a leva
<b>**</b>	Cursori disponibili (tab.1) Schemi idraulici CAP. I • 10
<b>*</b>	Montaggi possibili (tab.2)
<b>*</b>	<b>Z</b> = Valvola con asta <b>X</b> = Valvola senza asta
<b>*</b>	Varianti (tab.3)
<b>4</b>	N° di serie

### TAB.1 - CURSORI

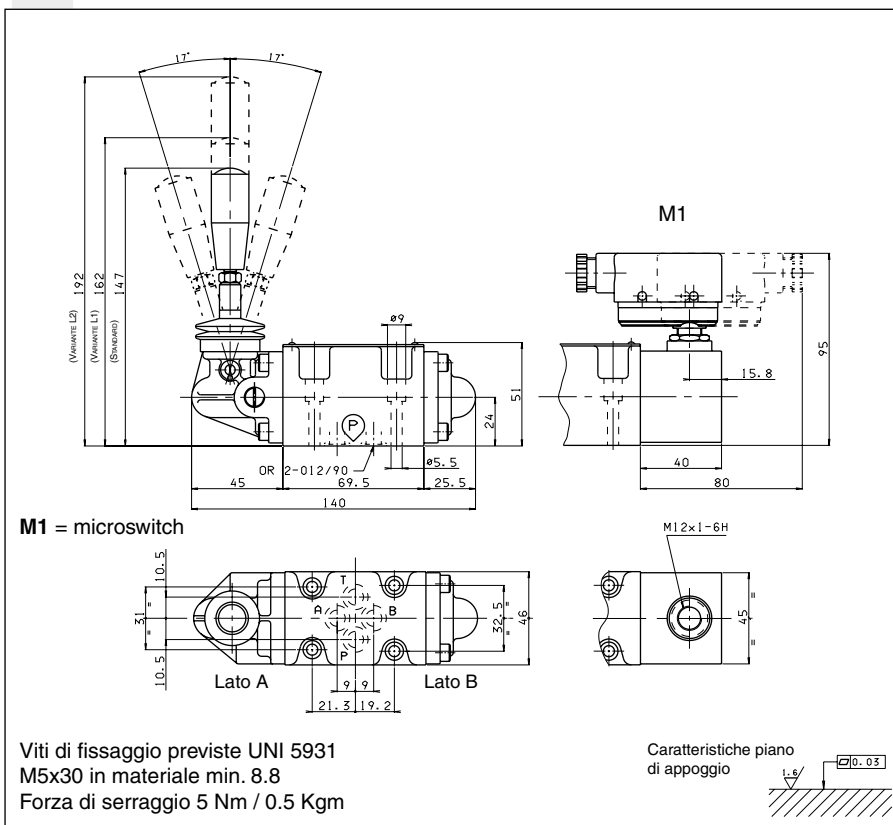
- Per il comando a leva vengono utilizzati cursori completamente diversi da quelli utilizzati per tutti gli altri comandi
- Cursori disponibili:  
01 / 02 / 03 / 04 / 05 / 06 / 66  
07 / 22 / 13 / 15 / 16 / 17

### TAB.2 - MONTAGGI



(1) Per i cursori 15-16-17 la leva è montata sul lato B

### DIMENSIONI DI INGOMBRO



### TAB.3 - VARIANTI

VARIANTE	SIGLA (♦)
Nessuna variante	00
Viton	V1
Predisposizione per microinterruttore Il microinterruttore tipo AM1107 codice V79000001 può essere ordinato separatamente.	M1 (♦)
Predisposiz. per microinterruttore + Viton	MV (♦)
Con Detent (*) (aggancio meccanico) Le molle sono diverse da quelle standard	D1 (♦)
Predisposiz. per microinterruttore + Detent (*)	MD (♦)
Altezza leva 162 mm	L1
Altezza leva 192 mm	L2
♦ Sigle delle varianti stampigliate sulla targhetta	

(\*) max. 150.000 cicli