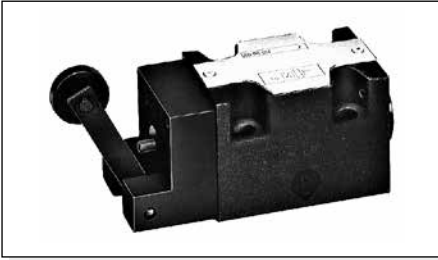


AD3M... COMANDO MECCANICO CONTROLLO DIREZIONE CETOP 3

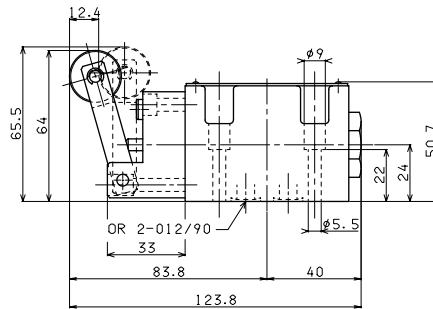
1



Pressione max. sulle vie P/A/B	320 bar
Pressione max. sulla via T	160 bar
Portata max.	60 l/min
Forza di azionamento minima - vedi nota (*)	2,5 Kg
Forza di azionamento massima - vedi nota (**)	13 Kg
Angolo camma	27°
Viscosità fluido	10 ÷ 500 mm ² /s
Temperatura fluido	-25°C ÷ 75°C
Temperatura ambiente	-25°C ÷ 60°C
Livello di contaminazione max.	classe 10 secondo NAS
	1638 con filtro $\beta_{25} \geq 75$
Peso	1 Kg

- Montaggi possibili:
E / F / G / H
- Codice di ordinazione pagine precedenti
- (*) In assenza di controcompressione su T
- (**) con 160 bar di pressione sulla via T

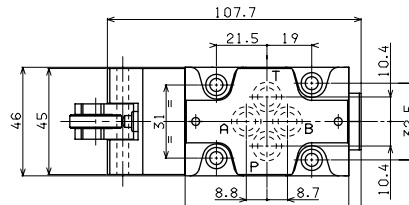
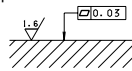
DIMENSIONI DI INGOMBRO



Corsa 12,4 mm
Corsa di lavoro 3 mm

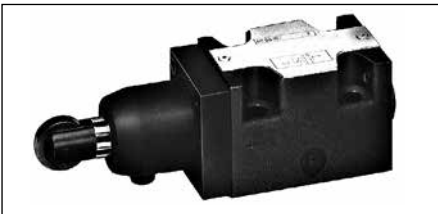
Viti di fissaggio previste UNI 5931
M5x30 in materiale min. 8.8
Forza di serraggio 5 Nm / 0.5 Kgm

Caratteristiche piano di appoggio



IAD3M - 02/1999/i

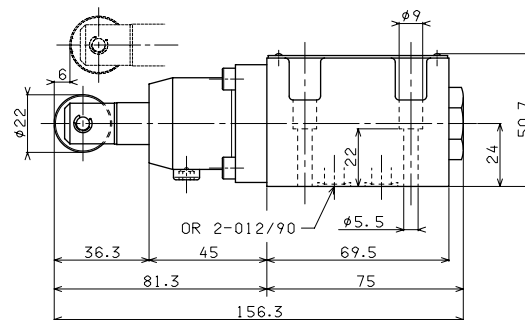
AD3D... COMANDO MECC. DIRETTO CONTROLLO DIREZIONE CETOP 3



Pressione max. sulle vie P/A/B	320 bar
Pressione max. sulla via T	20 bar
Portata max.	60 l/min
Forza di azionamento - vedi nota (*)	6 Kg
Viscosità fluido	10 ÷ 500 mm ² /s
Temperatura fluido	-25°C ÷ 75°C
Temperatura ambiente	-25°C ÷ 60°C
Livello di contaminazione max.	classe 10 secondo NAS
	1638 con filtro $\beta_{25} \geq 75$
Peso	1,5 Kg

- Montaggi possibili:
E / F / G / H
- Codice di ordinazione pagine precedenti
- (*) In assenza di controcompressione su T

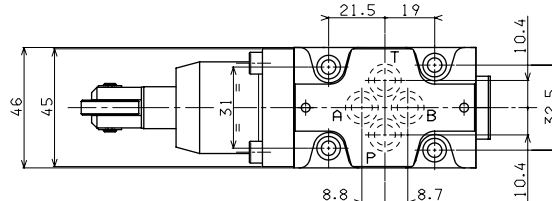
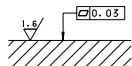
DIMENSIONI DI INGOMBRO



Corsa 6 mm
Extracorsa 2 mm
Corsa di lavoro 3 mm

Viti di fissaggio previste UNI 5931
M5x30 in materiale min. 8.8
Forza di serraggio 5 Nm / 0.5 Kgm

Caratteristiche piano di appoggio



IAD3D - 02/1999/i