

AD5E... CONTROLLO DIREZIONE COMANDO ELETTRICO CETOP 5

1

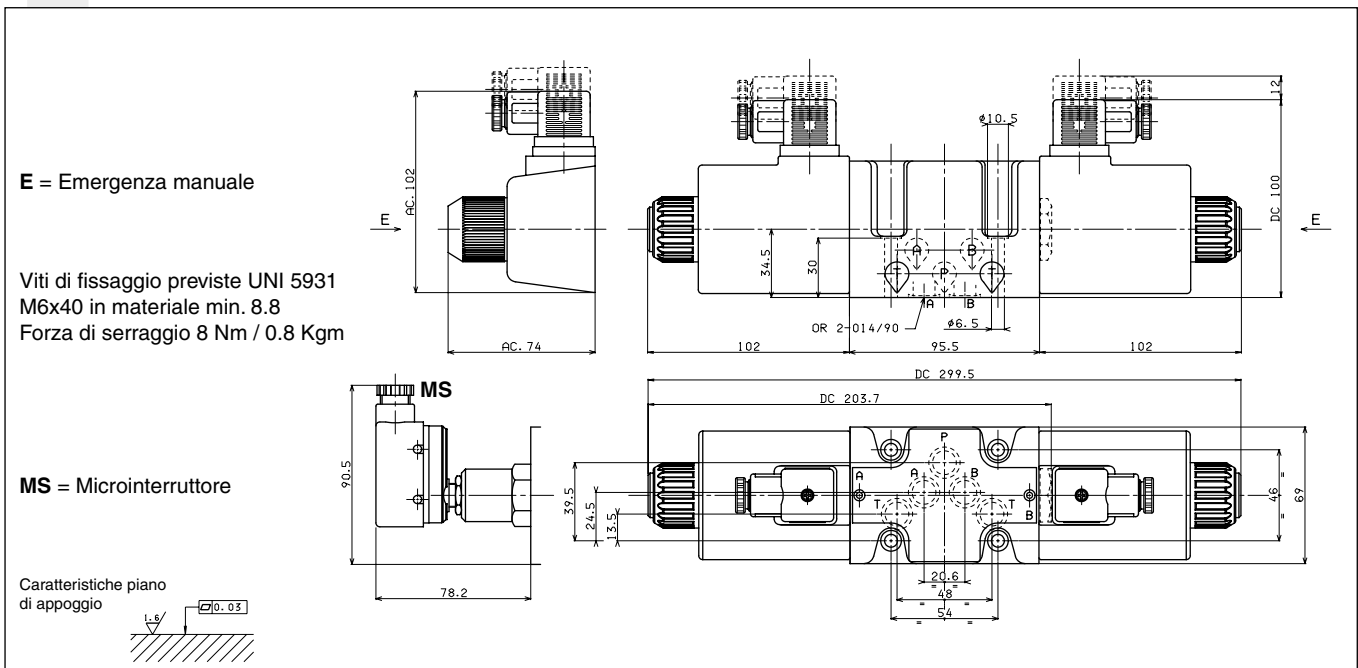


Nella variante con microinterruttore (MS) è consentita una pressione max. di 4 bar su T.

Pressione max. sulle vie P/A/B	350 bar
Pressione max. sulla via T (in DC) vedi nota (*)	160 bar
Pressione max. sulla via T (in AC)	160 bar
Portata max.	100 l/min
Frequenza max. di eccitazione	3 Hz
Inserimento	100% ED
Viscosità fluido	10 ÷ 500 mm ² /s
Temperatura fluido	-25°C ÷ 75°C
Temperatura ambiente	-25°C ÷ 60°C
Livello di contaminazione max.	classe 10 secondo NAS
	1638 con filtro $\beta_{25} \geq 75$
Peso (versione con una bobina in DC)	4 Kg
Peso (versione con due bobine in DC)	5,1 Kg
Peso (versione con una bobina in AC)	3,5 Kg
Peso (versione con due bobine in AC)	4,3 Kg

(*) Pressione dinamica ammessa per 2 milioni di cicli

DIMENSIONI DI INGOMBRO



LIMITI DI IMPIEGO (MONTAGGI C-E-F)

Le prove sono state eseguite con solenoidi caldi, alimentati con una tensione inferiore del 10% di quella nominale (*) e ad una temperatura del fluido di 40°C. Il fluido impiegato è un olio minerale avente una viscosità di 46 mm²/s a 40°C.

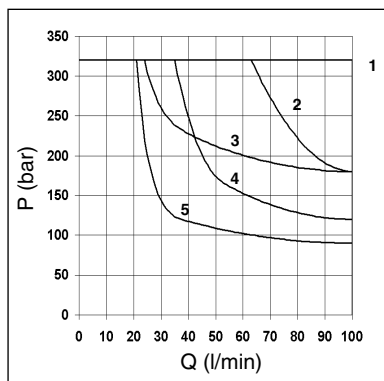
I valori dei diagrammi sono riferiti a prove eseguite sempre con il flusso d'olio in due direzioni simultaneamente con una contropressione su T = 2 bar (es. da P in A e nello stesso tempo B in T). (*) Per i solenoidi in corrente alternata 24V/50Hz i limiti di impiego sono stati ottenuti al 100% della tensione nominale.

Nei casi in cui le valvole 4/2 e 4/3 sono utilizzate solo con passaggio in una direzione, i limiti di impiego possono avere variazioni negative. Tempi di risposta: i valori sono indicativi ed in funzione del circuito idraulico, del fluido utilizzato e della variazione delle grandezze idrauliche (pressione P, portata Q, temperatura T).

Corrente continua:	Eccitazione	60 fino 95 ms.	Corrente alternata:	Eccitazione	12 fino 30 ms.
	Diseccitazione	25 fino 70 ms.		Diseccitazione	10 fino 55 ms.

NOTE: I limiti di impiego riportati sono validi per i montaggi C, E, F.

SOLENOIDI IN CORRENTE CONTINUA (DC)



Tipo di cursore	Solenoidi	
	DC	AC
01	1	8
02	1	6
03	2	7
04	4	10
05	1	6
06 - 66	3	9
14-28	5	11
15	3	10
16	1	6
	Curve	

SOLENOIDI IN CORRENTE ALTERNATA (AC)

