



AD5.L... COMANDO A LEVA CONTROLLO DIREZIONE CETOP 5

Pressione max. sulle vie P/A/B	320 bar
Pressione max. sulla via T	160 bar
Portata max.	100 l/min
Angolazione leva	2 x 15°
Viscosità fluido	10 ÷ 500 mm ² /s
Temperatura fluido	-25°C ÷ 75°C
Temperatura ambiente	-25°C ÷ 60°C
Livello di contaminazione max.	classe 10 secondo NAS 1638 con filtro $\beta_{25} \geq 75$
Peso	4,7 Kg
Peso variante M1	5,35 Kg

- Montaggi possibili:
C / E / F
(con montaggio "F" e cursori "15-16-17" la leva è sul lato "B")
- Non è previsto il montaggio **D**
- La variante **D1** specifica la versione con detent (aggancio meccanico)

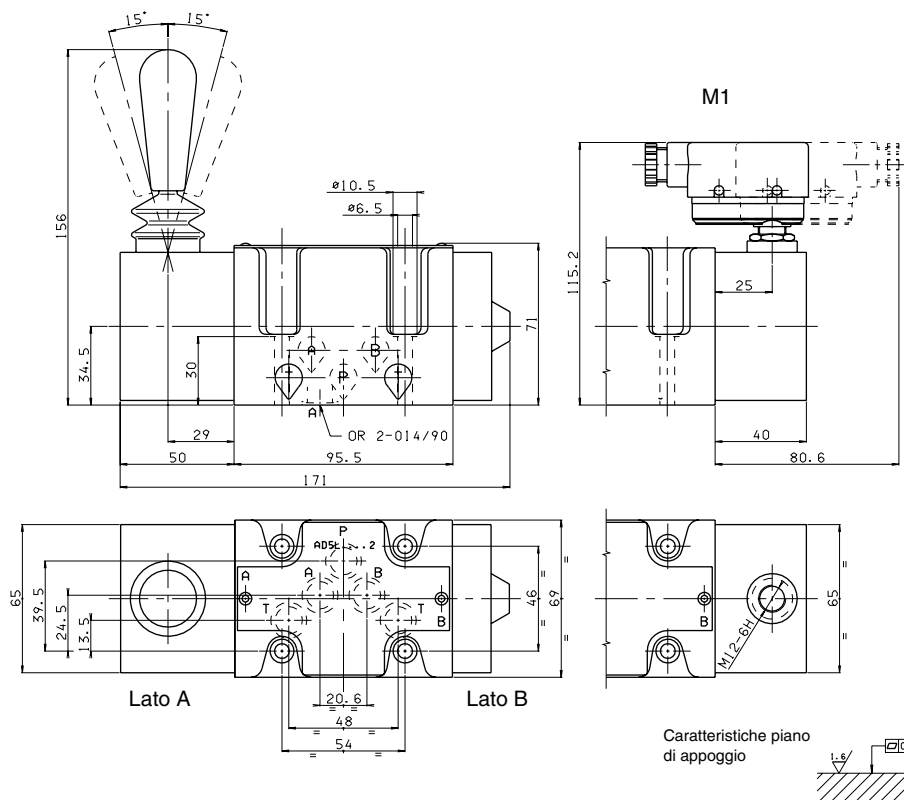
- Le molle per la versione con detent (variante **D1**) sono diverse da quelle standard

- Per queste valvole (comando a leva) vengono utilizzati cursori completamente diversi da quelli utilizzati per tutti gli altri comandi (esempio comando elettrico, meccanico..)
- Cursori disponibili: 01 / 02 / 03 / 04 / 05 / 06 / 66 / 07 / 22 / 13 / 15 / 16 / 17 (schemi idraulici Cap. I • 35)
- Il microinterruttore tipo AM1107 codice V79000001 può essere ordinato separatamente.

AD5L...	
CODICE DI ORDINAZIONE	CAP. I • 34
CURSORI STANDARD	CAP. I • 35

DIMENSIONI DI INGOMBRO

M1 = Microinterruttore



Viti di fissaggio previste UNI 5931
M6x40 in materiale min. 8.8
Forza di serraggio 8 Nm / 0.8 Kgm