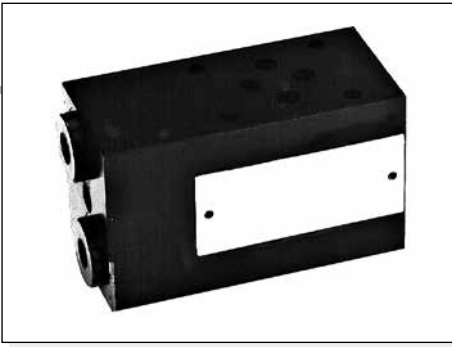


AM3RGT... VALVOLE MODULARI PER CIRCUITO RIGENERATIVO CETOP 3



AM3RGT...

LUNGHEZZA VITI E TIRANTI

CAP. IV • 21

Questo sistema modulare realizza un circuito rigenerativo come da schema, per aumentare la velocità di uscita dell'attuatore (cilindro differenziale). In particolare se si utilizza un cilindro con rapporto aree 2:1 si ottiene una velocità di uscita uguale a quella di rientro.

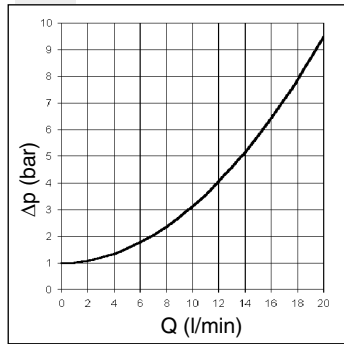
Pressione max.	350 bar
Portata max. bocche A/B/P/T	20 l/min
Fluidi idraulici	Oli minerali DIN 51524
Viscosità fluido	10 ÷ 500 mm ² /s
Temperatura fluido	-25°C ÷ 75°C
Temperatura ambiente	-25°C ÷ 60°C
Livello di contaminazione max.	classe 10 secondo NAS 1638, con filtro $\beta_{25} \geq 75$
Peso	1,7 Kg

4

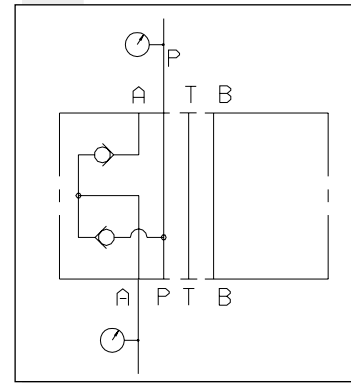
CODICE DI ORDINAZIONE

AM	Valvola modulare
3	CETOP 3/NG06
RGT	Per circuito rigenerativo
A	Grandezza ritegni 3/8"BSP
1	Pressioni di apertura: 1 bar
**	00 = Nessuna variante V1 = Viton
1	N° di serie

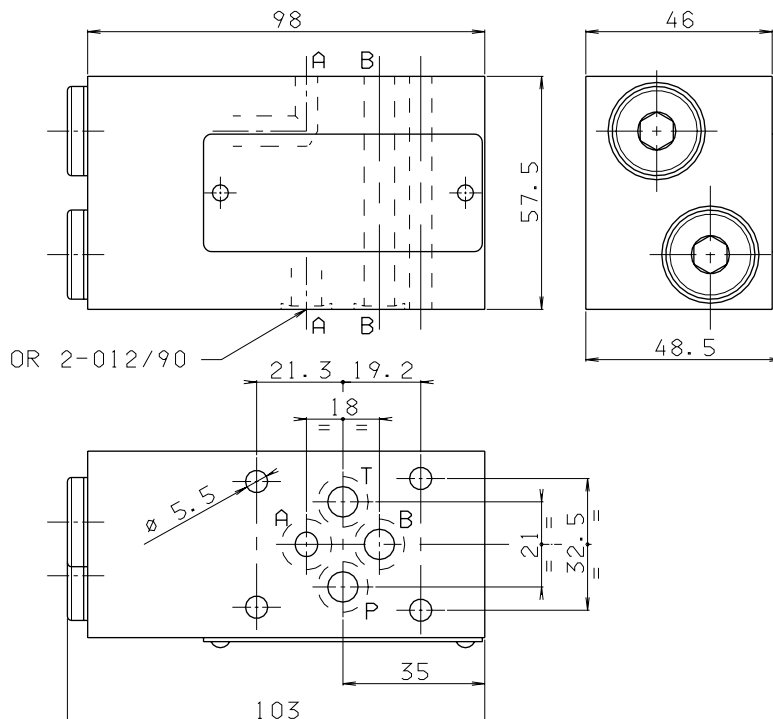
PERDITE DI CARICO A→P



SIMBOLO IDRAULICO



DIMENSIONI DI INGOMBRO



Caratteristiche piano di appoggio

