

## AM3VM... / AM3VI... VALVOLE MODULARI DI MAX. PRESSIONE CETOP 3



AM3VM...

CMP10... CAP. VII • 30  
LUNGHEZZA VITI E TIRANTI CAP. IV • 21

Le valvole di regolazione pressione AM3VM sono disponibili con campo di regolazione 2 ÷ 320 bar.

La regolazione avviene mediante una vite con esagono interno, o pomolo in plastica.

Sono disponibili in tre versioni di base:  
- AM3VM..., singola su A o B e doppia su AB, con scarico in T  
- AM3VMP..., singola su P con scarico in T  
- AM3VI..., singola su A o B e doppia su AB, con scarico incrociato su A o B (vedi simboli idraulici).

Su tutte le versioni è possibile il montaggio di tre tipi di molle, con campo di taratura specificato nelle caratteristiche.

La cartuccia, uguale in tutte le versioni, è del tipo CMP10 ad azione diretta.

Pressione max.	320 bar
Campo di regolazione	
Taratura max. Molla 1	50 bar
Taratura max. Molla 2	150 bar
Taratura max. Molla 3	320 bar
Portata max.	40 l/min
Fluidi idraulici	Olii minerali DIN 51524
Viscosità fluido	10 ÷ 500 mm <sup>2</sup> /s
Temperatura fluido	-25°C ÷ 75°C
Temperatura ambiente	-25°C ÷ 60°C
Livello di contaminazione max.	classe 10 secondo NAS 1638, con filtro β <sub>25</sub> ≥ 75
Peso AM3VMA/B/P...	1,2 Kg
Peso AM3VMAB...	1,3 Kg
Peso AM3VIA/B...	2 Kg
Peso AM3VIAB...	2,2 Kg

### CODICE DI ORDINAZIONE

AM

Valvola modulare

3

CETOP 3/NG06

\*\*

VM = Valvola di massima pressione  
VI = Massima pressione incrociata

\*\*

Regolazione sulle vie:  
VM = A / B / P / AB  
VI = A / B / AB

\*

Regolazione:  
M = Pomolo in plastica  
C = Vite con esagono interno

\*

Campo di regolazione sulle vie A/B/P  
1 = max.50 bar (colore bianco)  
2 = max.150 bar (colore giallo)  
3 = max.320 bar (colore verde)

\*

Campo di regolazione sulla vie B  
**Omettere se la taratura è uguale a quella sulla via A**  
1 = max.50 bar (colore bianco)  
2 = max.150 bar (colore giallo)  
3 = max.320 bar (colore verde)

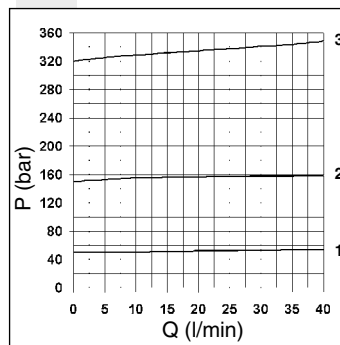
\*\*

00 = Nessuna variante  
V1 = Viton

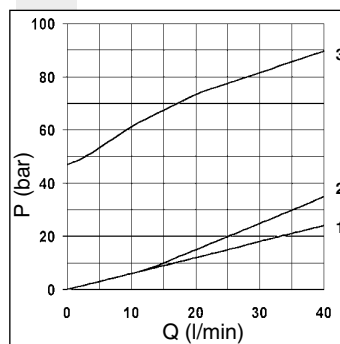
3

N° di serie

### PRESSIONE - PORTATA

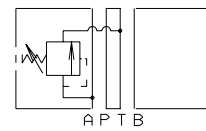


### MINIMA PRESSIONE TARABILE

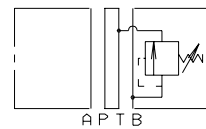


Curve n° 1 - 2 - 3 = campi di regolazione

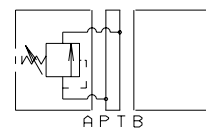
### SIMBOLI IDRAULICI



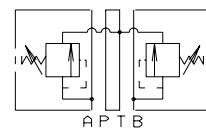
AM3VMA



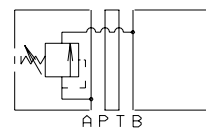
AM3VMB



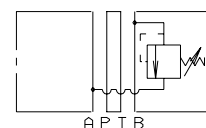
AM3VMP



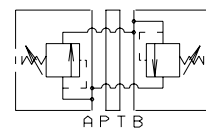
AM3VMAB



AM3VIA



AM3VIB

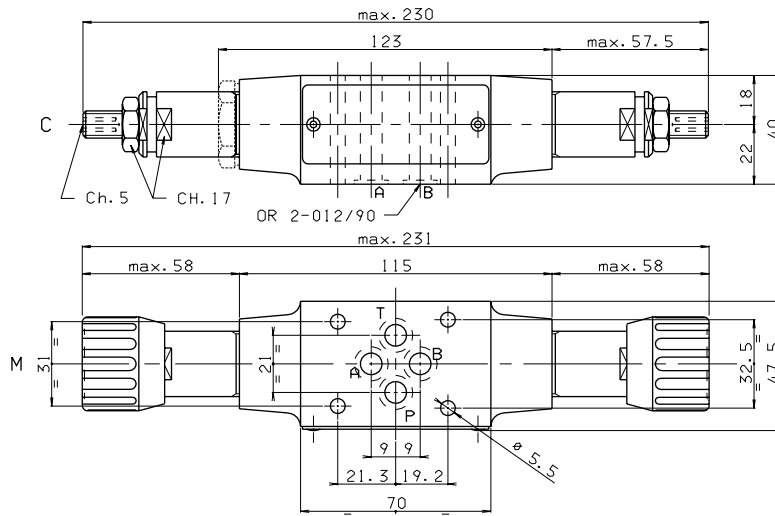


AM3VIAB

# AM3VM / AM3VI... VALVOLE MODULARI DI MAX. PRESSIONE CETOP 3

## DIMENSIONI DI INGOMBRO

### AM.3.VM.AB...

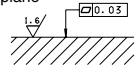


Tipo di regolazione

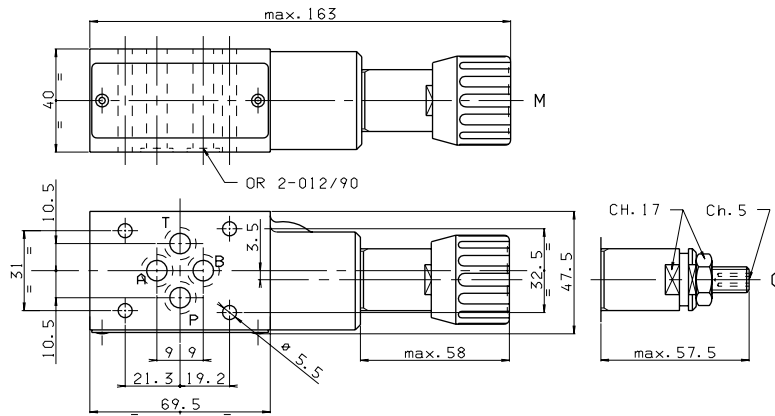
**M** Pomolo di plastica

**C** Vite con esagono interno

Caratteristiche piano di appoggio



### AM.3.VM.P...

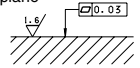


Tipo di regolazione

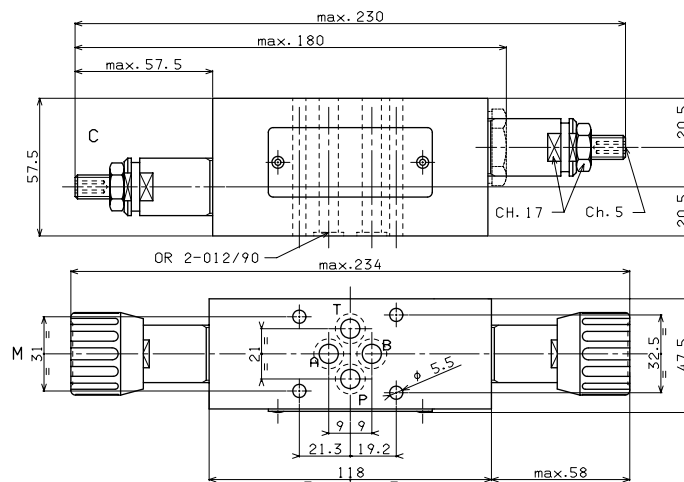
**M** Pomolo di plastica

**C** Vite con esagono interno

Caratteristiche piano di appoggio



### AM.3.VI.AB...

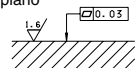


Tipo di regolazione

**M** Pomolo di plastica

**C** Vite con esagono interno

Caratteristiche piano di appoggio



4