

AM66... VALVOLE MODULARI BLOCCHI PORTA REGOLATORI CETOP 3



AM066...

QC32...	CAP. III • 2
QC33...	CAP. III • 3
LUNGHEZZA VITI E TIRANTI	CAP. IV • 21

Si tratta di un blocchetto intermedio che permette il montaggio modulare di uno o due regolatori di portata compensati QC3*

Il regolatore di portata compensato (QC3*) è da ordinare separatamente.

Pressione max.	320 bar
Fluidi idraulici	Olii minerali DIN 51524
Viscosità fluido	10 ÷ 500 mm ² /s
Temperatura fluido	-25°C ÷ 75°C
Temperatura ambiente	-25°C ÷ 60°C
Livello di contaminazione max.	classe 10 secondo NAS 1638, con filtro $\beta_{25} \geq 75$
Peso	1,3 Kg

4

CODICE DI ORDINAZIONE

AM

Valvola modulare

66

Grandezza

**

Regolazione sulle vie:

A / B / P / PT* / AB

Per ottenere le versioni con regolazione su T / A1 / B1 / A1B1 vedi tabella Simboli idraulici

**

00 = Nessuna variante

V3 = Per regolatori a tre vie QC33 (solo con regolazione su P)

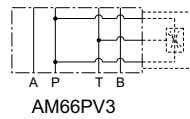
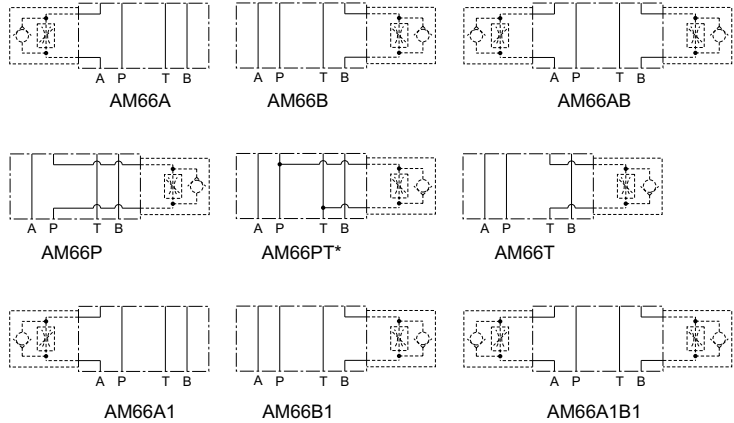
V1 = Viton

3

N° di serie

SIMBOLI IDRAULICI

Per regolatori a due vie QC32



Per regolatori a tre vie QC33

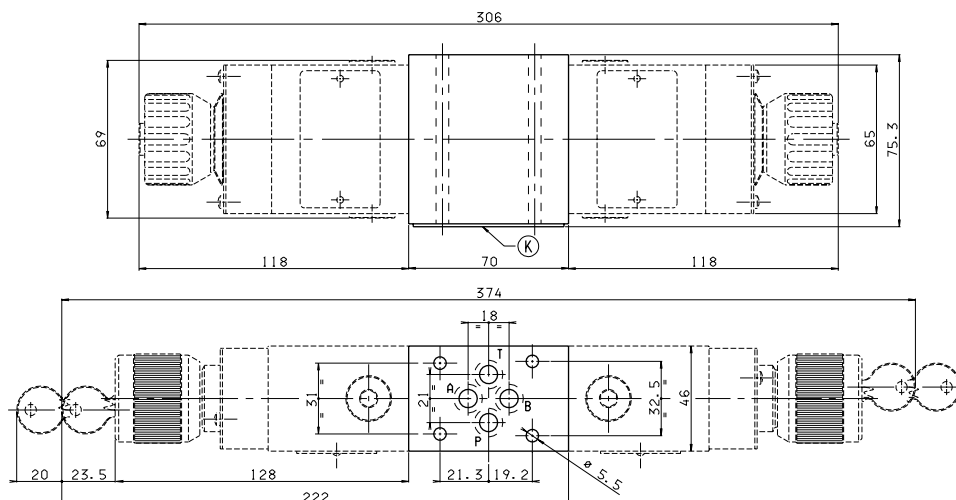
PT* = Prelievo dalla linea verso lo scarico (P → T salasso)

• Per ottenere le versioni con regolazione su T, ruotare di 180° il blocchetto porta regolatore AM66P

• Per ottenere le versioni AM66A1, AM66B1 E AM66A1B1 ruotare di 180° rispettivamente i blocchetti portaregolatori AM66A, AM66B e AM66AB

DIMENSIONI DI INGOMBRO

K Piastrina porta OR



Caratteristiche piano di appoggio

