

## AM88... VALVOLE MODULARI BLOCCHI PORTA REGOLATORI CETOP 5



AM88...

QC32... CAP. III • 2

LUNGHEZZA VITI E TIRANTI CAP. IV • 36

### CODICE DI ORDINAZIONE

AM

Valvola modulare

88

Grandezza

\*\*

Regolazione sulle vie:  
**A / B / P / T / PT\* / AB**  
Per ottenere le versioni  
con regolazione su A1/B1/A1B1  
vedi tabella Simboli idraulici

\*\*

**00** = Nessuna variante  
**V1** = Viton

3

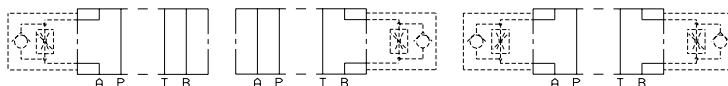
N° di serie

Si tratta di un blocchetto intermedio che permette il montaggio modulare di uno o due regolatori di portata compensati QC32...

Il regolatore di portata compensato QC32... è da ordinare separatamente.

Pressione max.	320 bar
Fluidi idraulici	Olii minerali DIN 51524
Viscosità fluido	10 ÷ 500 mm <sup>2</sup> /s
Temperatura fluido	-25°C ÷ 75°C
Temperatura ambiente	-25°C ÷ 60°C
Livello di contaminazione max.	classe 10 secondo NAS 1638, con filtro $\beta_{25} \geq 75$
Peso	2,75 Kg

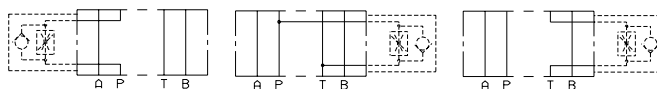
### SIMBOLI IDRAULICI



AM88A

AM88B

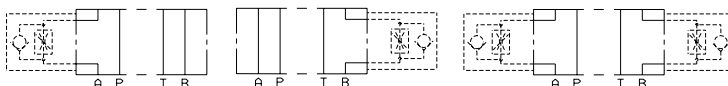
AM88AB



AM88P

AM88PT\*

AM88T



AM88A1

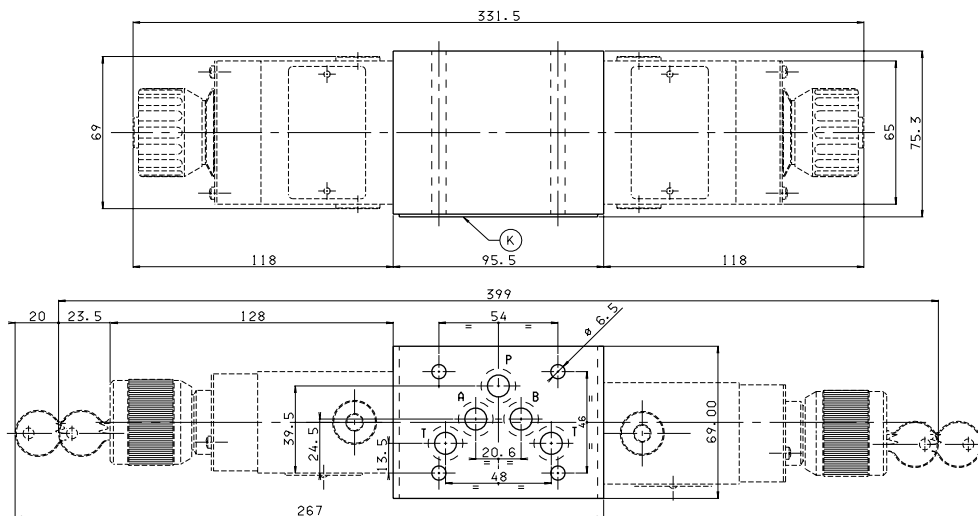
AM88B1

AM88A1B1

**PT\*** = Prelievo dalla linea verso lo scarico (P → T salasso)

• Per ottenere le versioni AM88A1, AM88B1 E AM88A1B1 ruotare di 180° rispettivamente i blocchetti portaregolatori AM88B, AM88A e AM88AB

### DIMENSIONI DI INGOMBRO



K Piastrina porta OR

Caratteristiche piano di appoggio  
E10.03