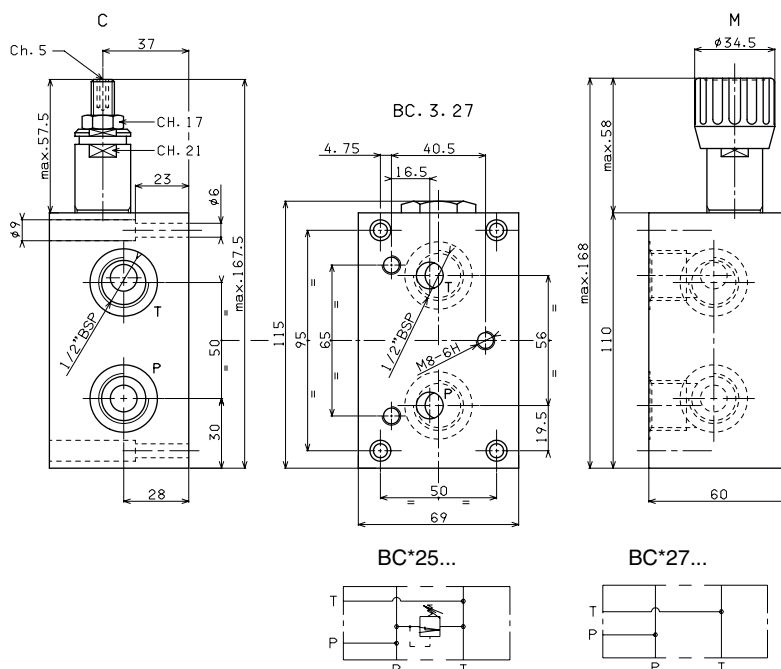


# BC3... BASI COMPONENTI CETOP 3/NG06

## BC325/27 BASE COMPONENTI ATTACCHI P/T POSTERIORI E LATERALI 1/2" BSP - 3 TIRANTI

- BC** Base componibile
- 3** CETOP 3/NG06
- \*\*** **25** = Attacchi posteriori e laterali da 1/2" BSP con CMP  
**27** = Attacchi posteriori e laterali da 1/2" BSP senza CMP
- \*** Regolazione (omettere per BC327)  
**M** = Pomolo in plastica  
**C** = Vite con esagono interno
- \*** Campo di taratura (omettere per BC327)  
**1** = max. 50 bar (colore bianco)  
**2** = max. 150 bar (colore giallo)  
**3** = max. 320 bar (colore verde)
- 00** Nessuna variante
- 1** N° di serie

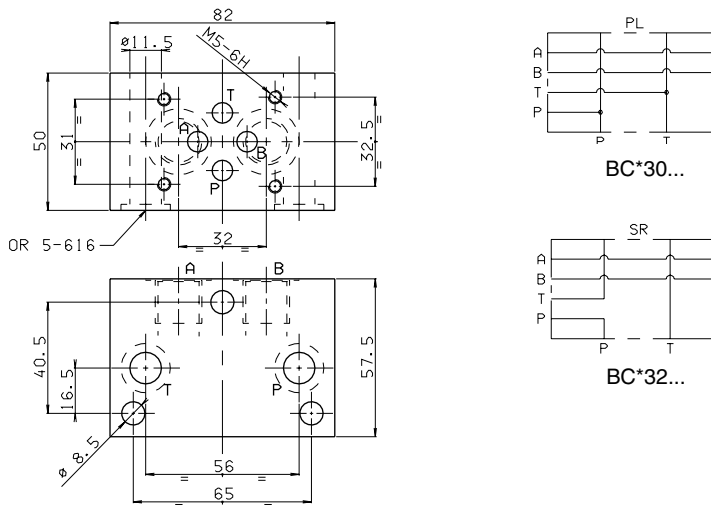


Peso BC.3.25: 2,7 Kg  
Peso BC.3.27: 2,6 Kg  
Viti di fissaggio previste M5x30 UNI 5931

• La minima pressione di taratura consentita è in funzione della molla:  
vedi valvola a cartuccia CMP10... (Vedi Cap. VII • 30)

## BC330/32 COLLEGAMENTO IN PARALLELO E SERIE - 3 TIRANTI

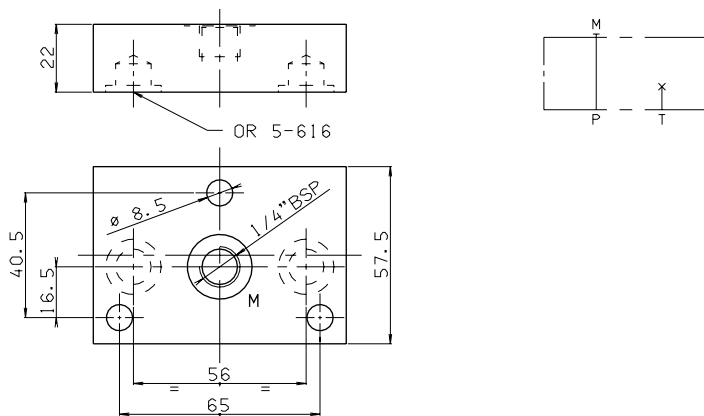
- BC** Base componibile
- 3** CETOP 3/NG06
- \*\*** **30** = attacchi 3/8" BSP collegamento in parallelo  
**32** = attacchi 3/8" BSP collegamento in serie
- 00** Nessuna variante
- 1** N° di serie



Peso: 1,4 Kg

## BC340 DI CHIUSURA - 3 TIRANTI

- BC** Base componibile
- 3** CETOP 3/NG06
- 40** Di chiusura
- 00** Nessuna variante
- 1** N° di serie



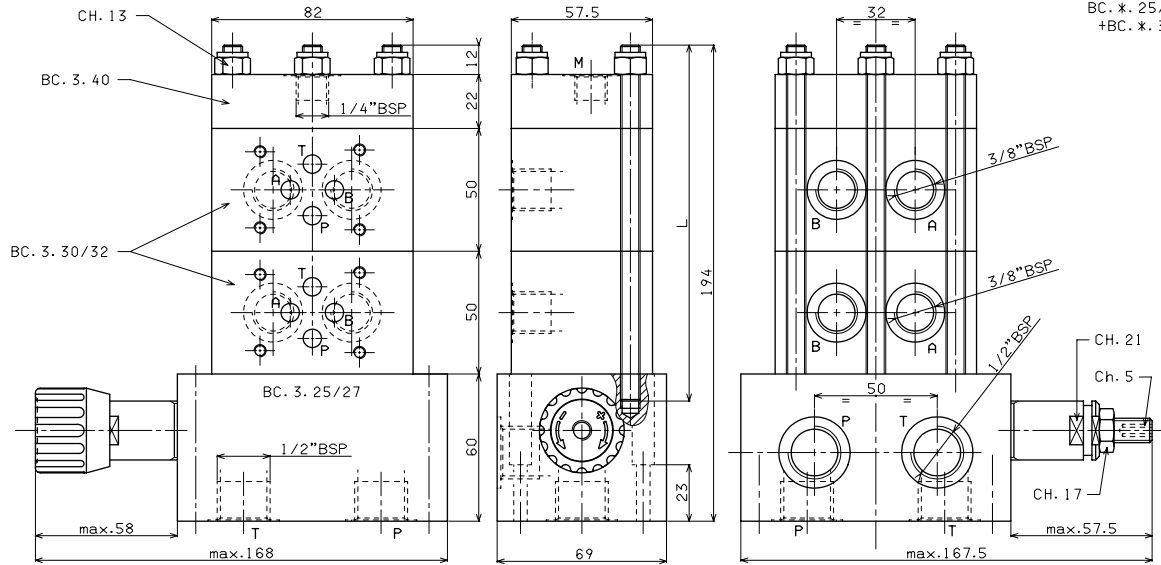
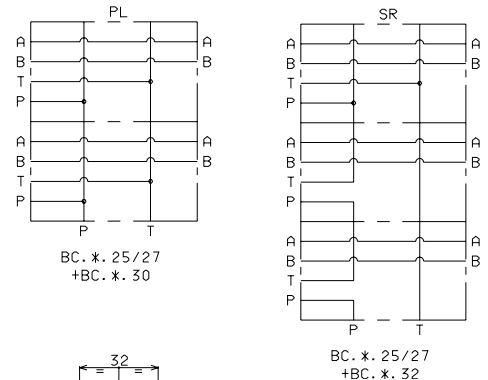
Peso: 0,7 Kg

# BC3... BASI COMPONENTI CETOP 3/NG06

## BASI COMPONENTI ASSEMBLATE - 3 TIRANTI

Codice tirante	L	Composizione
BC341/2	M80200010	146 BC325/27 + 2 BC330/32 + BC340
BC341/3	M80200011	196 BC325/27 + 3 BC330/32 + BC340
BC341/4	M80200012	246 BC325/27 + 4 BC330/32 + BC340
BC341/5	M80200013	296 BC325/27 + 5 BC330/32 + BC340
BC341/6	M80200014	346 BC325/27 + 6 BC330/32 + BC340
BC341/7	M80200015	396 BC325/27 + 7 BC330/32 + BC340
BC341/8	M80200016	446 BC325/27 + 8 BC330/32 + BC340

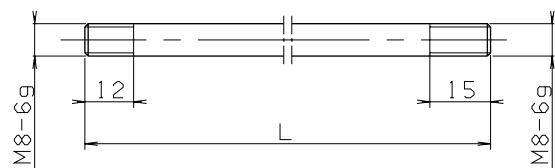
**Codice dado** Q26560514  
**Pezzi** 3



- Nel collegamento in serie l'ultimo blocchetto in alto deve essere con collegamento in parallelo (BC330)
- I singoli componenti sono da ordinare separatamente
- La minima pressione di taratura consentita è in funzione della molla: vedi valvola a cartuccia CMP10... (Vedi Cap. VII • 30)

## BC341/\* TIRANTI PER BASI COMPONENTI ASSEMBLATE BC3...

Codice tirante	N° pz	L	Composizione
BC341/2001	3	146	Per n° 2 elettrovalvole
BC341/3001	3	196	Per n° 3 elettrovalvole
BC341/4001	3	246	Per n° 4 elettrovalvole
BC341/5001	3	296	Per n° 5 elettrovalvole
BC341/6001	3	346	Per n° 6 elettrovalvole
BC341/7001	3	396	Per n° 7 elettrovalvole
BC341/8001	3	446	Per n° 8 elettrovalvole



Coppia di serraggio: 23 Nm ( $\pm 2$  Nm)

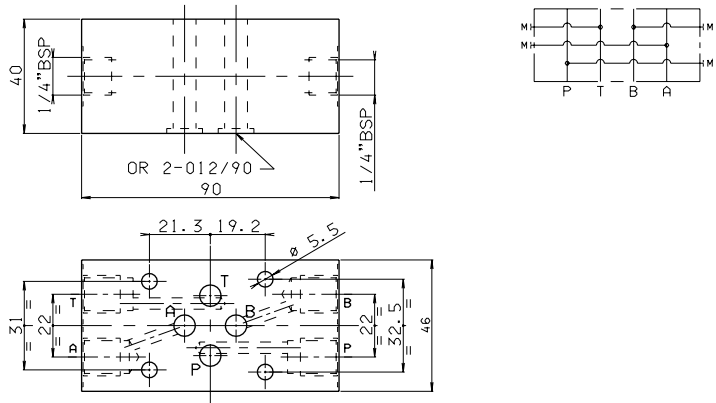
7

# BC3... BASI COMPONENTI CETOP 3/NG06

## BC350 MODULO INTERMEDIO PER ATTACCO MANOMETRO SULLE BOCHE A/B/P/T

- BC** Base componibile
- 3** CETOP 3/NG06
- 50** Modulo intermedio per attacco manometro sulle bocche A/B/P/T
- 00** Nessuna variante
- 1** N° di serie

Peso: 1 Kg



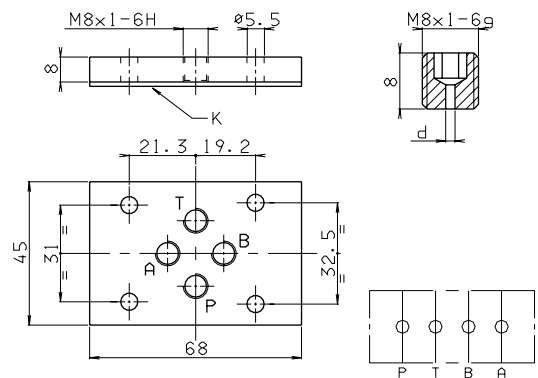
## BC351 BASE PORTA GRANI PER ELETTROVALVOLA

- BC** Base componibile
- 3** CETOP 3/NG06
- 51** Porta grani per elettrovalvola
- 00** Nessuna variante
- 1** N° di serie

Peso: 0,2 Kg

K = piastrina porta OR (Q25.95.0001)

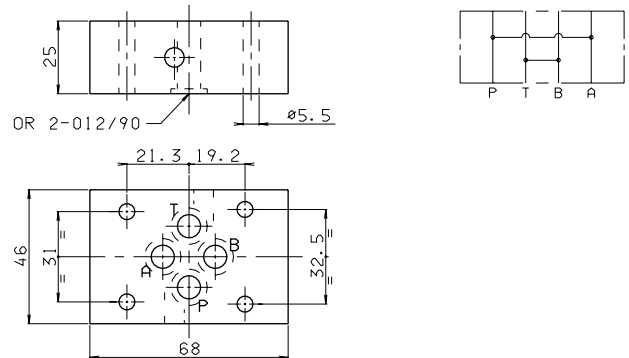
GRANI CON FORI CALIBRATI DISPONIBILI	
d	M8x1x8
0.6	M89100007
0.7	M89100008
0.8	M89100009
0.9	M89100012
1	M89100010
1.2	M89100011
1.4	M89100038
1.5	M89100035
1.75	M89100042
2	M89100041
2.5	M89100036



## BC307 BASE PER RADDOPPIO PORTATA P → A E B → T

- BC** Base componibile
- 3** CETOP 3/NG06
- 07** Base per raddoppio portata
- 00** Nessuna variante
- 1** N° di serie

Peso: 0,5 Kg



## BC3107 BASE PER UTILIZZO A 2 VIE DI VALVOLE NORMALMENTE A 4 VIE

- BC** Base componibile
- 3** CETOP 3/NG06
- 107** Base per utilizzo valvola a 2 vie
- 00** Nessuna variante
- 1** N° di serie

Peso: 0,5 Kg

