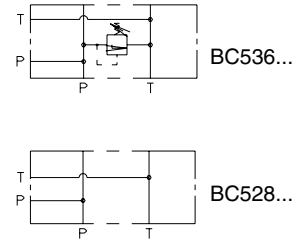


BC5... BASI COMPONENTI CETOP 5/NG10

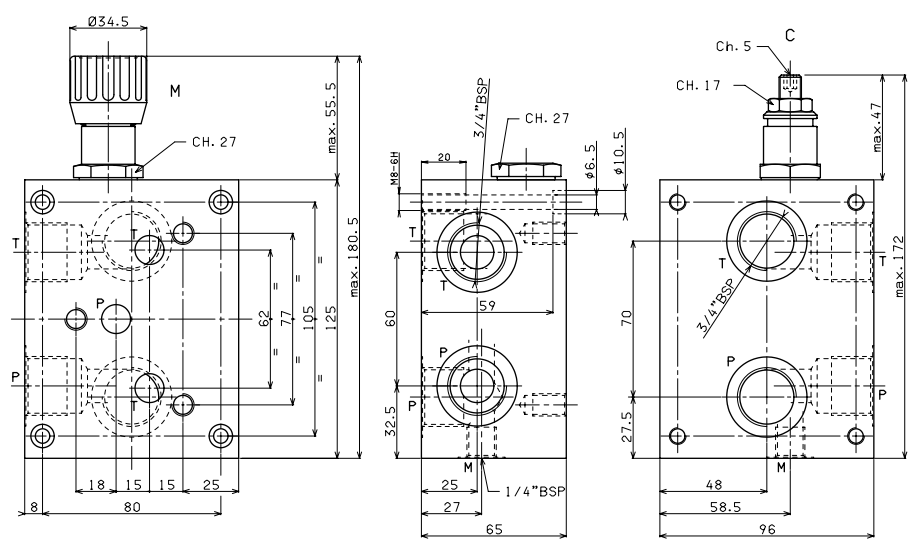
BC536/28 CON ATTACCHI POSTERIORI E LATERALI 3/4" BSP

- BC** Base componibile
- 5** CETOP 5/NG10
- **** **36** = Attacchi posteriori e laterali da 3/4" BSP (con valvola di max.)
28 = Attacchi posteriori e laterali da 3/4" BSP (senza valvola di max.)
- *** Regolazione (omettere per BC.5.28)
M = Pomolo in plastica
C = Vite con esagono interno
- *** Campo di taratura (omettere per BC528)
1 = max. 50 bar **(colore bianco)**
2 = max. 140 bar **(colore giallo)**
3 = max. 350 bar **(colore verde)**
- 00** Nessuna variante
- 1** N° di serie



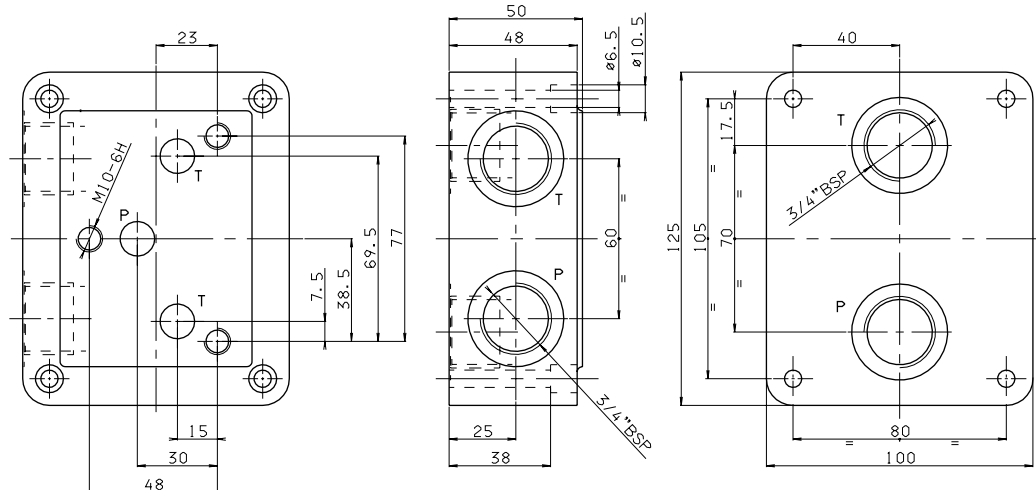
• La minima pressione di taratura consentita è la stessa per tutte le molle: vedi valvola a cartuccia CMP30...

BC536 CON ATTACCHI P/T POSTERIORI E LATERALI



Peso: 5,3 Kg
Viti di fissaggio previste M6x70 UNI 5931

BC528 CON ATTACCHI P/T POSTERIORI E LATERALI



Peso: 3,9 Kg
Viti di fissaggio previste M6x50 UNI 5931

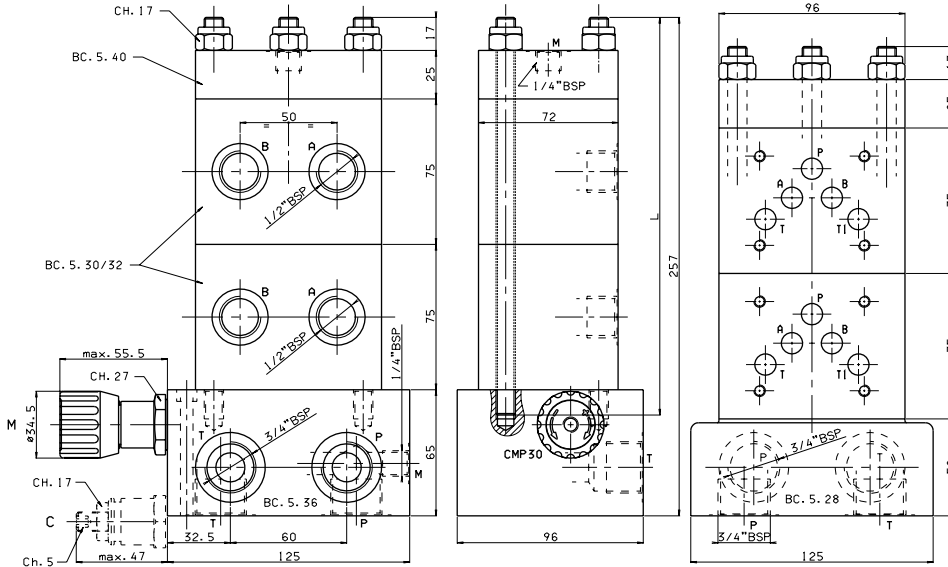
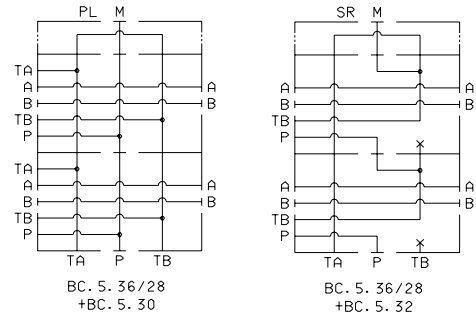
7

BC5... BASI COMPONENTI CETOP 5/NG10

BASI COMPONENTI ASSEMBLATE - 3 TIRANTI

Codice tirante	L	Composizione
BC541/2	M80250001	205 BC536/28+ 2 BC530/32 + BC540
BC541/3	M80250002	280 BC536/28+ 3 BC530/32 + BC540
BC541/4	M80250003	355 BC536/28+ 4 BC530/32 + BC540
BC541/5	M80250004	430 BC536/28+ 5 BC530/32 + BC540
BC541/6	M80250005	505 BC536/28+ 6 BC530/32 + BC540
BC541/7	M80250006	580 BC536/28+ 7 BC530/32 + BC540
BC541/8	M80250007	655 BC536/28+ 8 BC530/32 + BC540

Codice dado	Q26560545
Pezzi	3

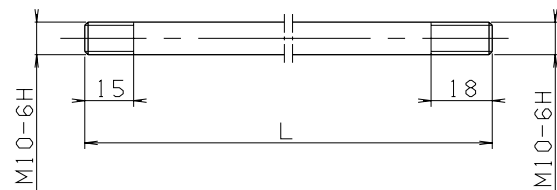


- I singoli componenti sono da ordinare separatamente
- La minima pressione di taratura consentita è la stessa per tutte le molle: vedi valvola a cartuccia CMP30...

7

BC541/* TIRANTI PER BASI COMPONENTI ASSEMBLATE BC5...

Codice tirante	N° pz	L	Composizione
BC541/2001	3	205	Per n° 2 elettrovalvole
BC541/3001	3	280	Per n° 3 elettrovalvole
BC541/4001	3	355	Per n° 4 elettrovalvole
BC541/5001	3	430	Per n° 5 elettrovalvole
BC541/6001	3	505	Per n° 6 elettrovalvole
BC541/7001	3	580	Per n° 7 elettrovalvole
BC541/8001	3	655	Per n° 8 elettrovalvole

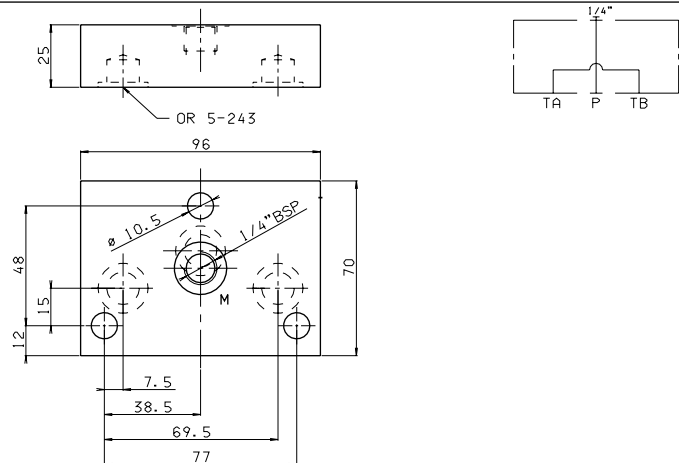


Coppia di serraggio: 47 Nm (±2 Nm)

BC540 DI CHIUSURA - 3 TIRANTI

- BC** Base componibile
- 5** CETOP 5/NG10 - 3 tiranti
- 40** Di chiusura
- 00** Nessuna variante
- 1** N°. di serie

Peso: 1 Kg

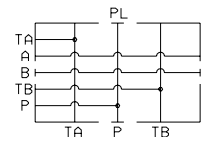
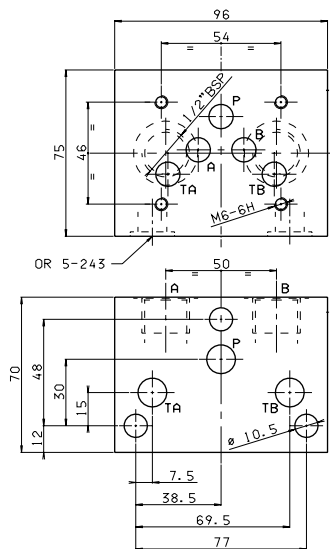


BC5... BASI COMPONENTI CETOP 5/NG10

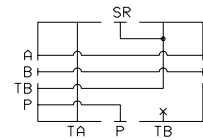
BC530/32 COLLEGAMENTO IN PARALLELO E SERIE

- BC** Base componibile
- 5** CETOP 5/NG10 - 3 tiranti
- ****
 - 30** = attacchi 1/2" BSP collegamento in parallelo
 - 31** = attacchi 3/4" BSP collegamento in parallelo
 - 32** = attacchi 1/2" BSP collegamento in serie
- ****
 - 00** = Nessuna variante
 - AI** = A e B collegati
 - AS** = A e B passanti
- 1** N° di serie

Peso: 3 Kg



BC530...
BC531...



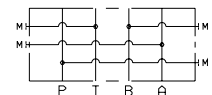
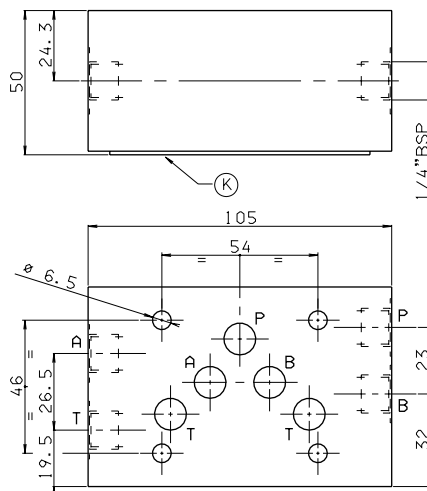
BC.5.32...

BC550 MODULO INTERMEDIO PER ATTACCO MANOMETRO SULLE BOCHE A/B/P/T

- BC** Base componibile
- 5** CETOP 5/NG10
- 50** Modulo intermedio per attacco manometro sulle bocche A/B/P/T
- 00** Nessuna variante
- 1** N° di serie

Peso: 2,3 Kg

K = piastrina porta OR (Q25950002)



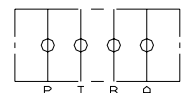
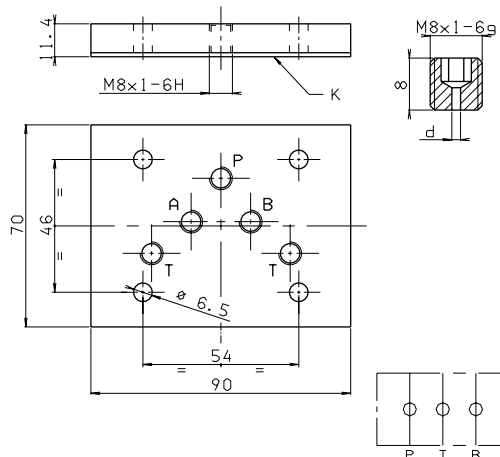
BC551 BASE PORTA GRANI PER ELETTROVALVOLA

- BC** Base componibile
- 5** CETOP 5/NG10
- 51** Porta grani per elettrovalvola
- 00** Nessuna variante
- 1** N° di serie

Peso: 0,5 Kg

K = piastrina porta OR (Q25950002)

GRANI CON FORI CALIBRATI DISPONIBILI	
d	M8x1x8
0.6	M89100007
0.7	M89100008
0.8	M89100009
0.9	M89100012
1	M89100010
1.2	M89100011
1.4	M89100038
1.5	M89100035
1.75	M89100042
2	M89100041
2.5	M89100036

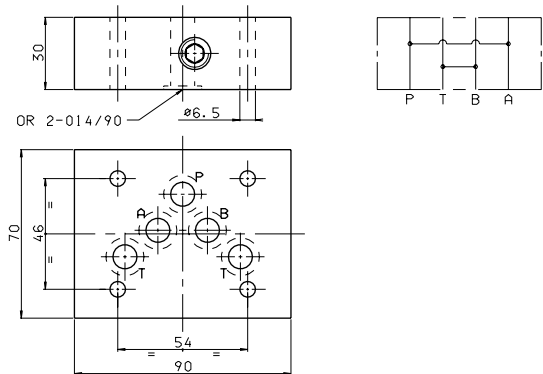


BC5... BASI COMPONENTI CETOP 5/NG10

BC507 BASE PER RADDOPPIO PORTATA P→A E B→T

- BC** Base componibile
- 5** CETOP 5/NG10
- 07** Base per raddoppio portata
- 00** Nessuna variante
- 1** N°. di serie

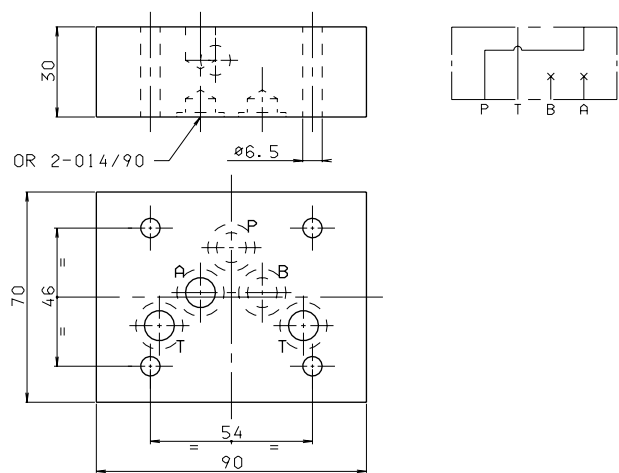
Peso: 1,2 Kg



BC5107 BASE PER UTILIZZO A 2 VIE DI VALVOLE NORMALMENTE A 4 VIE

- BC** Base componibile
- 5** CETOP 5/NG10
- 107** Base per utilizzo valvola a 2 vie
- 00** Nessuna variante
- 1** N°. di serie

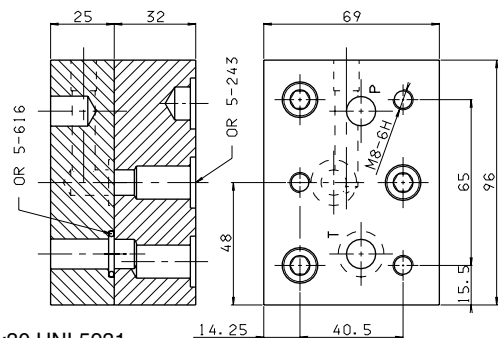
Peso: 1,2 Kg



BC53A BASE DI RIDUZIONE DA BC5... A BC3...

- BC** Base componibile
- 5** CETOP 5/NG10 - 3 tiranti
- 3A** CETOP 3/NG06 - 3 tiranti
- 00** Nessuna variante
- 1** N°. di serie

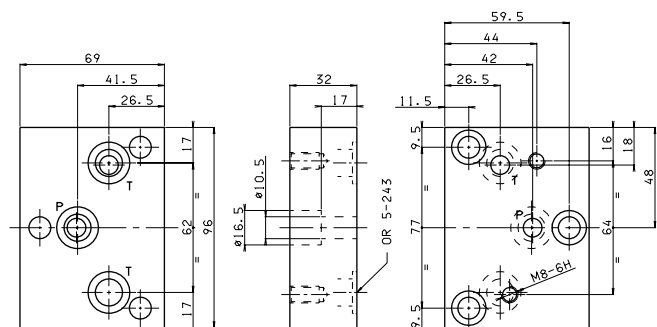
Peso: 2,4 Kg - Viti di fissaggio previste M10x30 UNI 5931



BC1006 BASE DI RIDUZIONE DA BC5... A BC06...

- BC** Base componibile
- 10** CETOP 5/NG10 - 3 tiranti
- 06** CETOP 3/NG06 - 2 tiranti
- 00** Nessuna variante
- 1** N°. di serie

Peso: 1,3 Kg - Viti di fissaggio previste M10x30 UNI 5931



7