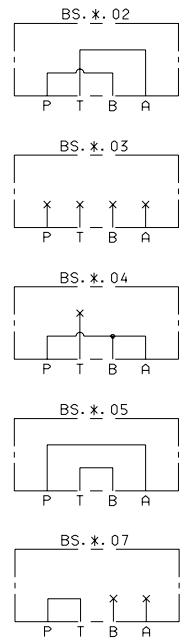
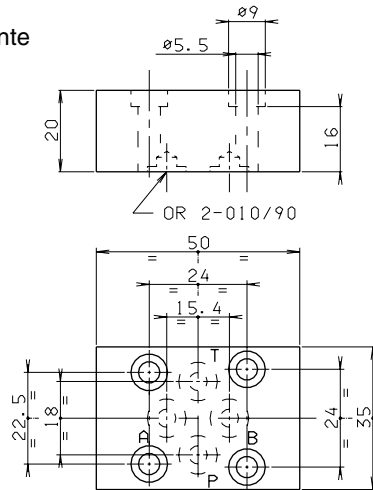


## BS2... BASI SINGOLE CETOP 2/NG04

### BS2\*\*... BASE SINGOLA DI CHIUSURA

- BS** Base singola di chiusura
- 2** CETOP 2/NG04
- \*\*** 02 / 03 / 04 / 05 / 07
- 00** Nessuna variante
- 1** N° di serie

Peso: 0,09 Kg  
 Viti di fissaggio previste  
 M5x25 UNI 5931



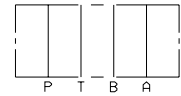
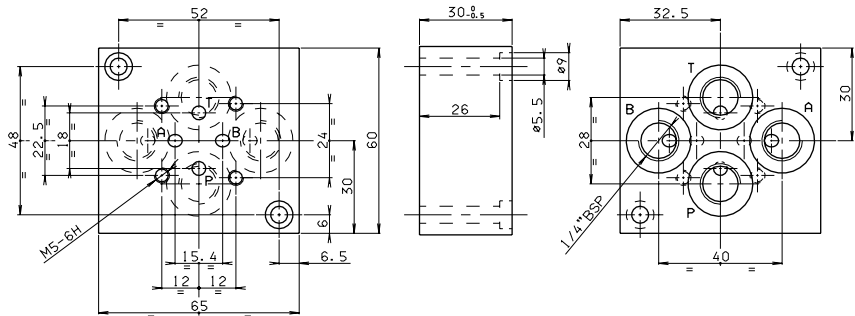
#### BASI CETOP 2

BS2**... / BS212...	
BS214...	CAP. VII • 2
BS216... / BS220...	
BS32...	CAP. VII • 3
BC250AB... / BC250PT...	
BC251...	CAP. VII • 4
BM2**... / BM260...	
BM250... / BM270...	CAP. VII • 5
	CAP. VII • 6
CMP02...	CATALOGO CARTUCCE

### BS212 CON ATTACCHI POSTERIORI DA 1/4" BSP

- BS** Base singola
- 2** CETOP 2/NG04
- 12** Attacchi posteriori 1/4" BSP
- 00** Nessuna variante
- 1** N° di serie

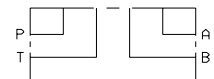
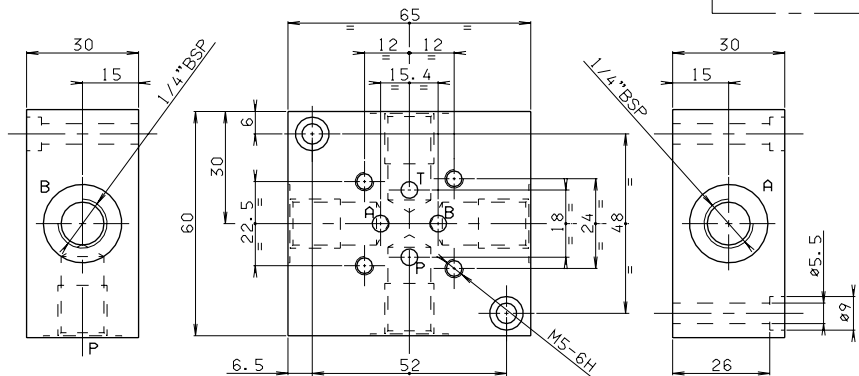
Peso: 0,3 Kg  
 Viti di fissaggio previste M5x35 UNI 5931



### BS214 CON ATTACCHI LATERALI DA 1/4" BSP

- BS** Base singola
- 2** CETOP 2/NG04
- 14** Attacchi laterali 1/4" BSP
- 00** Nessuna variante
- 1** N° di serie

Peso: 0,3 Kg  
 Viti di fissaggio previste M5x35 UNI 5931



7

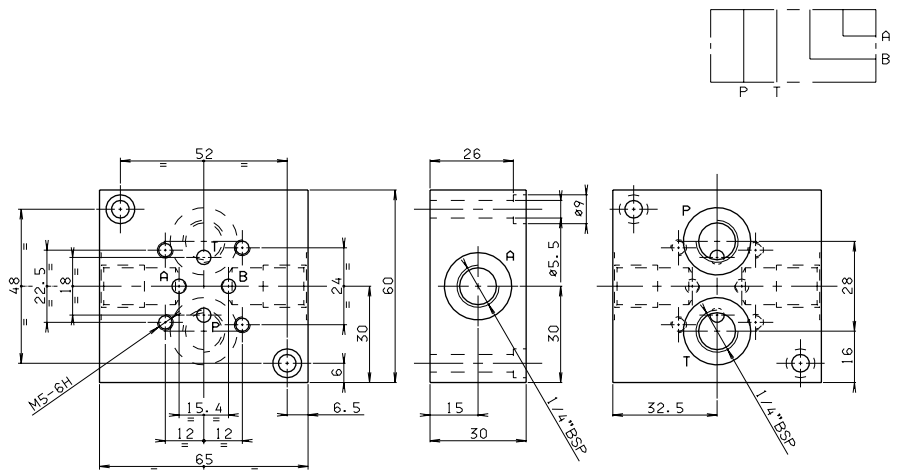
# BS2... BASI SINGOLE CETOP 2/NG04

## BS216 CON ATTACCHI P/T POSTERIORI, A/B LATERALI DA 1/4" BSP

- BS** Base singola
- 2** CETOP 2/NG04
- 16** Attacchi posteriori e laterali 1/4" BSP
- 00** Nessuna variante
- 1** N° di serie

Peso: 0,3 Kg

Viti di fissaggio previste M5x35 UNI 5931

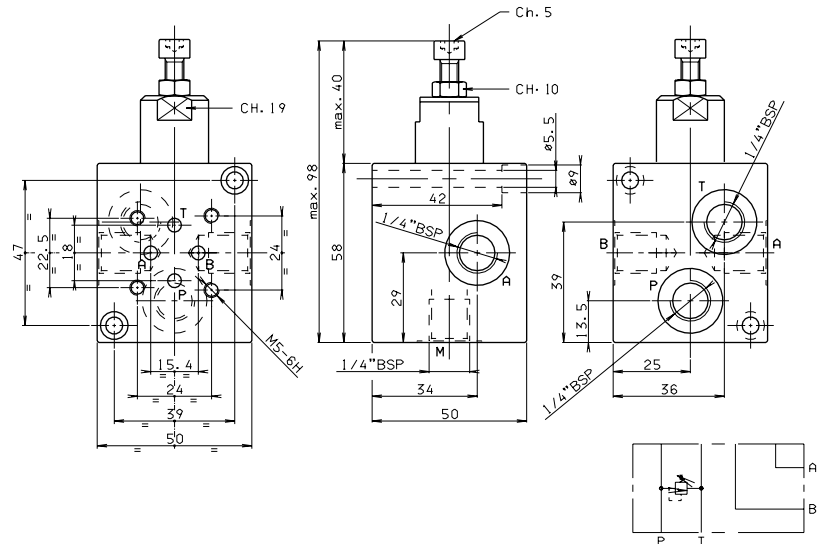


## BS220 CON ATTACCHI P/T POSTERIORI, A/B LATERALI DA 1/4" BSP

- BS** Base singola
- 2** CETOP 2/NG04
- 20** Attacchi posteriori e laterali 1/4" BSP
- C** Regolazione: vite con esagono interno
- \*** Campo di taratura  
**1** = max. 30 bar (**colore bianco**)  
**2** = max. 90 bar (**colore giallo**)  
**3** = max. 180 bar (**colore verde**)  
**4** = max. 250 bar (**col. arancione**)
- \*\*** **00** = Nessuna variante  
**V1** = Viton
- 1** N° di serie

Peso: 0,45 Kg

Viti di fissaggio previste M5x50 UNI 5931



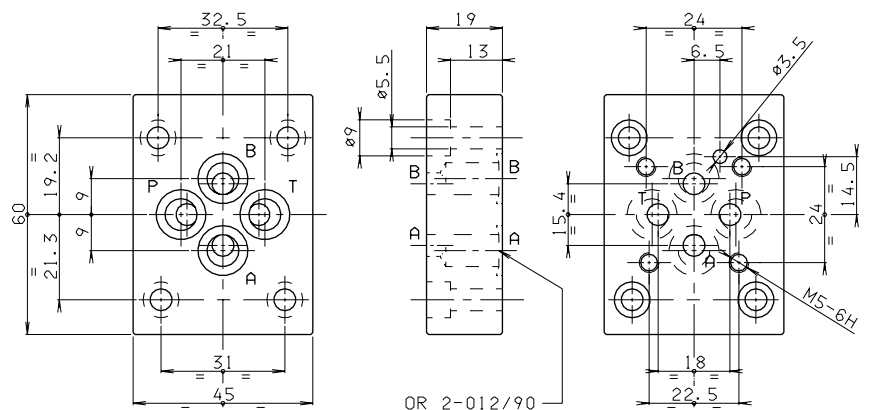
• La minima pressione di taratura consentita è in funzione della molla: vedi valvola a cartuccia CMP.02...

## BS32 BASE DI RIDUZIONE DA CETOP 3/NG06 A CETOP 2/NG04

- BS** Base singola
- 3** CETOP 3/NG06
- 2** CETOP 2/NG04
- 00** Nessuna variante
- 1** N° di serie

Peso: 0,12 Kg

Viti di fissaggio previste M5x20 UNI 5931



OR 2-012/90

7