

BASI CETOP 3

BS301... / BS30*...	CAP. VII • 7
BS310/11... / BS312/13...	
BS314/15... / BS316/17...	CAP. VII • 8
BS320/21... / BSVMP10...	
BS3W...	CAP. VII • 9
BC325/27... / BC330/32...	
BC340...	CAP. VII • 10
BC341/*...	
BC350... / BC351...	
BC307... / BC3107...	CAP. VII • 12
BC308... / BC309...	
BC06XQ3... / BC06XQP3...	CAP. VII • 13
BC0625/27...	CAP. VII • 14
BC0630/32... / BC0640...	
BC0641/*...	CAP. VII • 15
BM3.**... / BM360...	CAP. VII • 16
BM350... / BM370...	CAP. VII • 17
BM352... / BM372...	CAP. VII • 18
CMP10...	CAP. VII • 30
XQ3...	CAP. VII • 20
XQP3...	CAP. VII • 22

BS3... BASI SINGOLE CETOP 3/NG06

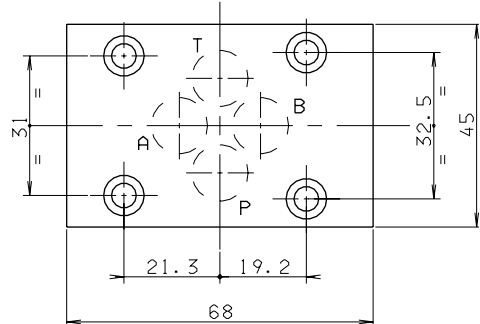
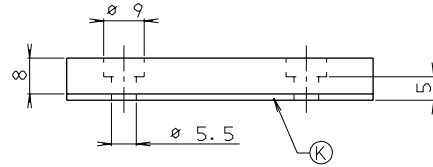
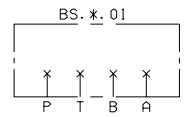
BS301... BASE SINGOLA DI CHIUSURA

- BS** Base singola di chiusura
- 3** CETOP 3/NG06
- 01** P / T / A / B chiuse
- 00** Nessuna variante
- 1** N° di serie

Peso: 0,2 Kg

Viti di fissaggio previste
M5x14 UNI 5931
K = piastrina porta OR (Q25.95.0001)

Utilizzare per pressioni fino a 200 bar.

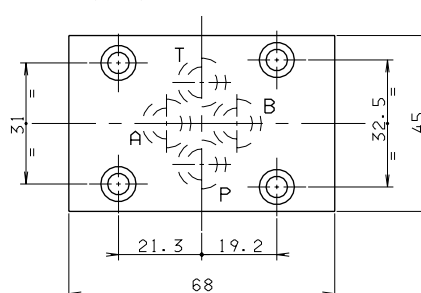
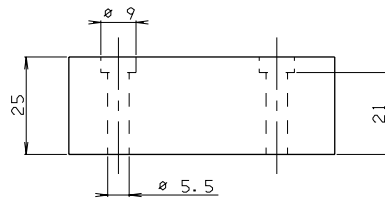
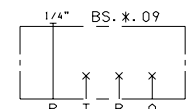
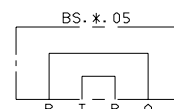
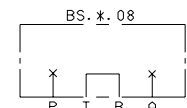
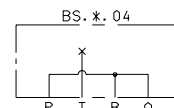
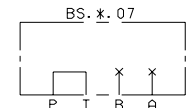
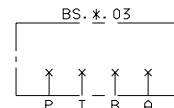
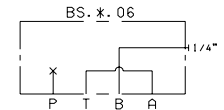
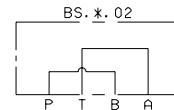


BS3**... BASE SINGOLA DI CHIUSURA

- BS** Base singola di chiusura
- 3** CETOP 3/NG06
- **** 02/03/04/05/06/07/08/09
- 00** Nessuna variante
- 1** N° di serie

Peso: 0,5 Kg

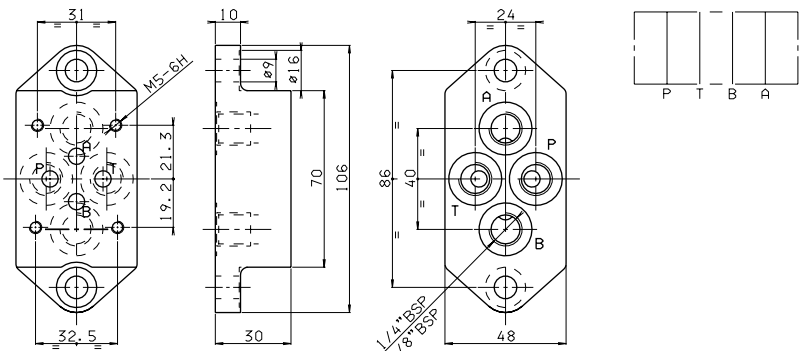
Viti di fissaggio previste M5x30 UNI 5931



BS3... BASI SINGOLE CETOP 3/NG06

BS310/11... CON ATTACCHI A/B/P/T POSTERIORI

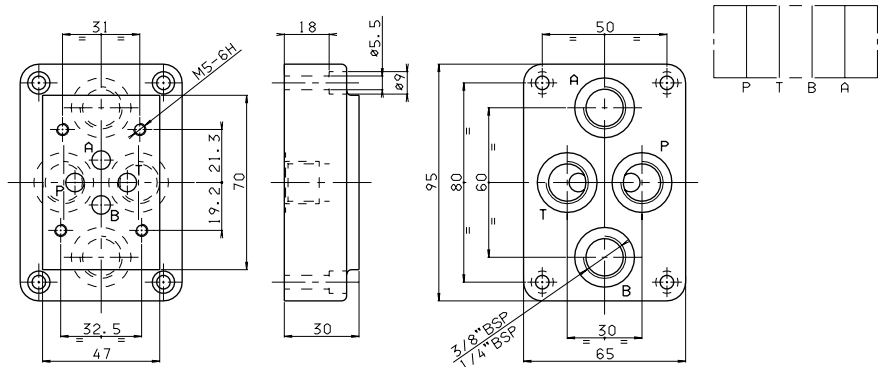
- BS** Base singola
- 3** CETOP 3/NG06
- **** **10** = Attacchi posteriori 1/8" BSP
11 = Attacchi posteriori 1/4" BSP
- 00** Nessuna variante
- 1** N° di serie



Peso: 0,7 Kg - Viti di fissaggio previste M8x20 UNI 5931

BS312/13 CON ATTACCHI A/B/P/T POSTERIORI

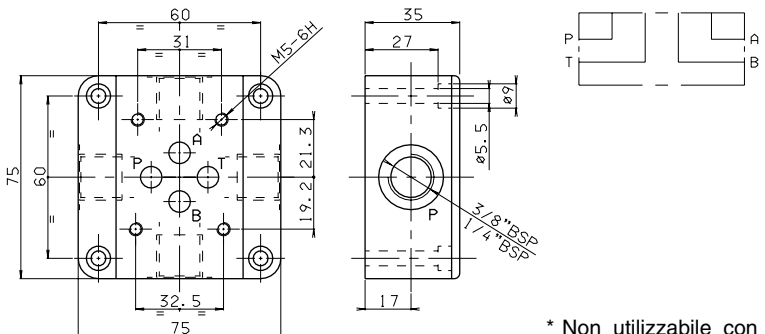
- BS** Base singola
- 3** CETOP 3/NG06
- **** **12** = Attacchi posteriori da 3/8" BSP
13 = Attacchi posteriori da 1/4" BSP
- 00** Nessuna variante
- 1** N° di serie



Peso: 1 Kg - Viti di fissaggio previste M5x25 UNI 5931

BS314/15 CON ATTACCHI A/B/P/T LATERALI

- BS** Base singola
- 3** CETOP 3/NG06
- **** **14** = Attacchi laterali da 3/8" BSP (*)
15 = Attacchi laterali da 1/4" BSP (*)
- 00** Nessuna variante
- 1** N° di serie

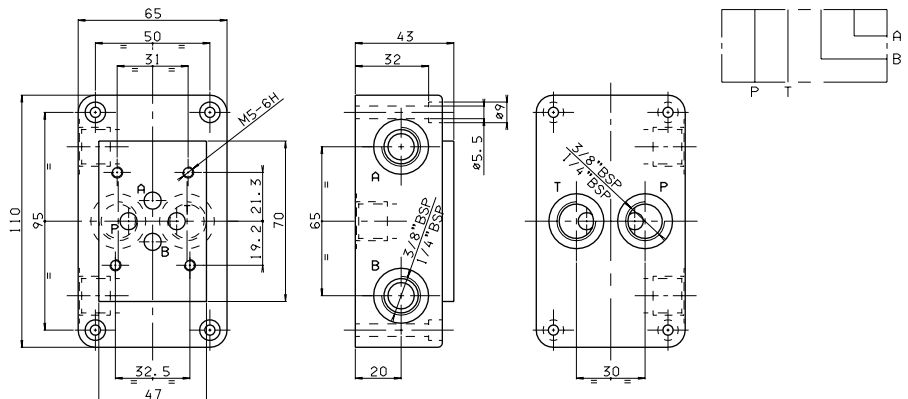


Peso: 1,2 Kg - Viti di fissaggio previste M5x35 UNI 5931

* Non utilizzabile con XQP3C3-D---2

BS316/17 CON ATTACCHI P/T POSTERIORI - A/B LATERALI

- BS** Base singola
- 3** CETOP 3/NG06
- **** **16** = Attacchi posteriori e laterali da 3/8" BSP
17 = Attacchi posteriori e laterali da 1/4" BSP
- 00** Nessuna variante
- 1** N° di serie



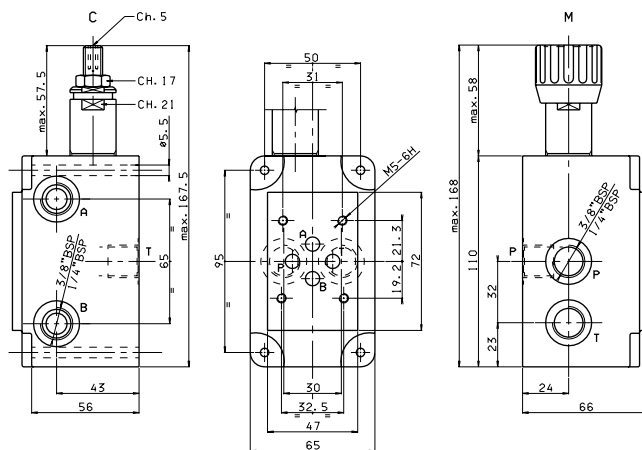
Peso: 1,8 Kg - Viti di fissaggio previste M5x40 UNI 5931

7

BS3... BASI SINGOLE CETOP 3/NG06

BS320/21 CON ATTACCHI P/T POSTERIORI, A/B LATERALI

- BS** Base singola
- 3** CETOP 3/NG06
- **** **20** = Attacchi posteriori e laterali da 3/8" BSP
21 = Attacchi posteriori e laterali da 1/4" BSP
- *** **M** = Pomolo in plastica
C = Vite con esagono interno
- *** Campo di taratura
1 = max. 50 bar (colore bianco)
2 = max. 150 bar (colore giallo)
3 = max. 320 bar (colore verde)
- 00** Nessuna variante
- 1** N° di serie

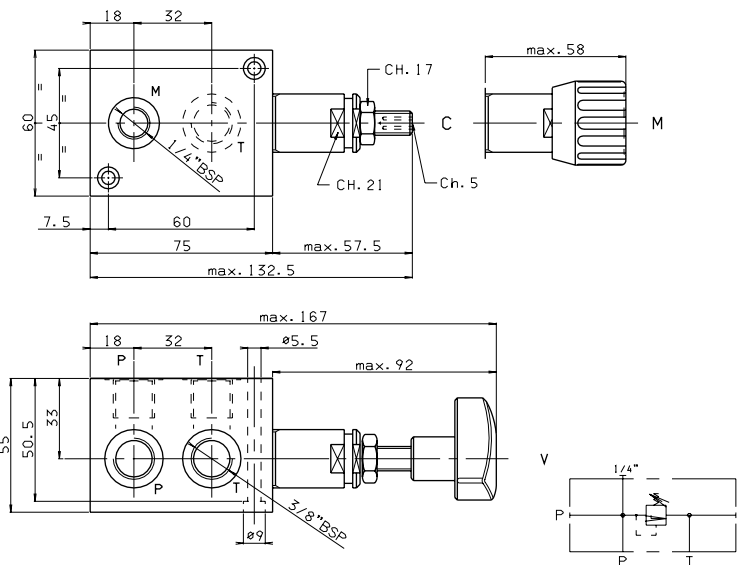


• La minima pressione di taratura consentita è in funzione della molla: vedi valvola a cartuccia CMP10... (Vedi Cap. VII • 30)

Peso: 2,9 Kg - Viti di fissaggio previste M5x65 UNI 5931

BSVMP10 BASE SINGOLA CON VALVOLA DI MAX. PRESSIONE PER MONTAGGIO A PARETE (ES. SU COPERCHIO SERBATOIO)

- BS** Base singola
- VMP** Valvola di massima pressione
- 10** Attacchi da 3/8" BSP
- *** **M** = Pomolo in plastica
C = Vite con esagono interno
V = Volantino
- *** Campo di taratura
1 = max. 50 bar (colore bianco)
2 = max. 150 bar (colore giallo)
3 = max. 320 bar (colore verde)
- 00** Nessuna variante
- 1** N° di serie

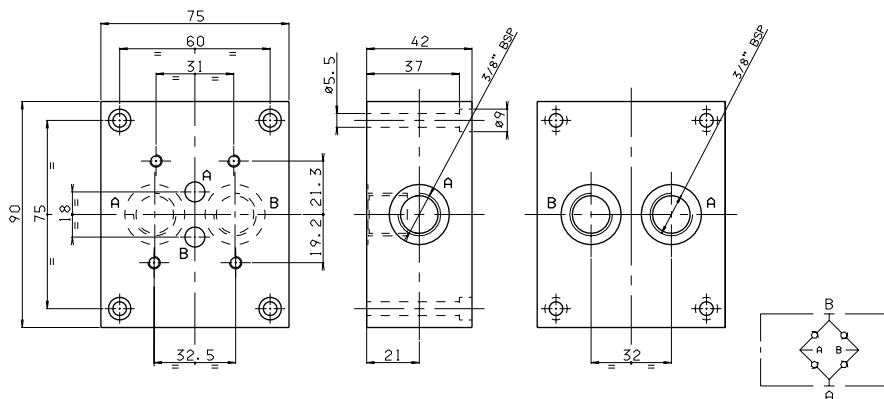


• La minima pressione di taratura consentita è in funzione della molla: vedi valvola a cartuccia CMP10... (Vedi Cap. VII • 30)

Peso: 1,6 Kg
Viti di fissaggio previste M5x60 UNI 5931

BS3W PONTE DI WHEATSTONE

- BS** Base singola
- 3** CETOP 3/NG06
- W** Ponte di Wheatstone
- 00** Nessuna variante
- 1** N° di serie



Peso: 1,8 Kg
Viti di fissaggio previste M5x45 UNI 5931

7