

BS5... BASI SINGOLE CETOP 5/NG10

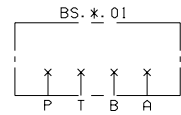


BASI CETOP 5

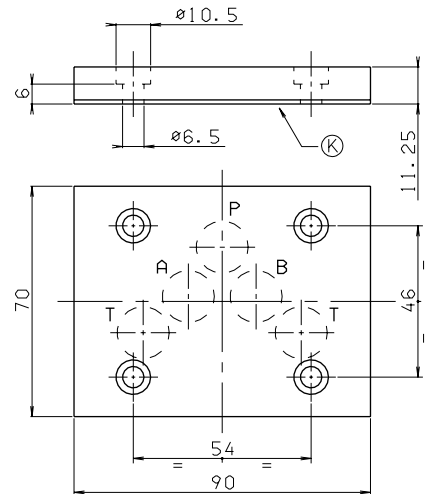
BS501 / BS50	CAP. VII • 19
BS512... / BS513...	
BS514... / BS515...	CAP. VII • 20
BS516... / BS517...	
BS53...	CAP. VII • 21
BS530/31...	CAP. VII • 22
BSVMP20... / BS529...	CAP. VII • 23
BC536/28...	CAP. VII • 24
BC541/*... / BC540...	CAP. VII • 25
BC530/32... / BC550...	
BC551...	CAP. VII • 26
BC507... / BC5107...	
BC53A... / BC1006...	CAP. VII • 27
BM5**... / BM550...	CAP. VII • 28
BM560... / BM570...	
BM580...	CAP. VII • 29
CMP20...	CATALOGO CARTUCCE
CMP30...	CATALOGO CARTUCCE

BS501... BASE SINGOLA DI CHIUSURA

- BS** Base singola di chiusura
- 5** CETOP 5/NG10
- 01** P/T/A/B chiuse
- 00** Nessuna variante
- 1** N° di serie



• **Attenzione:** base da utilizzare in applicazioni a bassa pressione (P max. 150 bar dinamici)



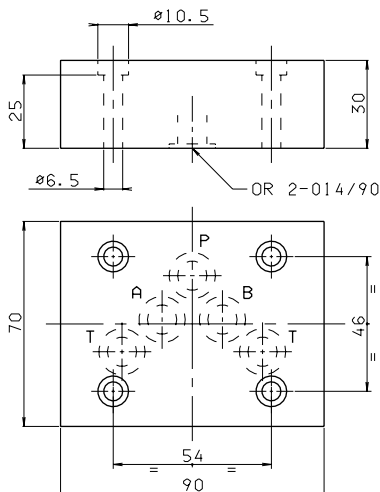
Peso: 0,5 Kg

Viti di fissaggio previste M6x15 UNI 5931
K = piastrina porta OR (Q25950002)

7

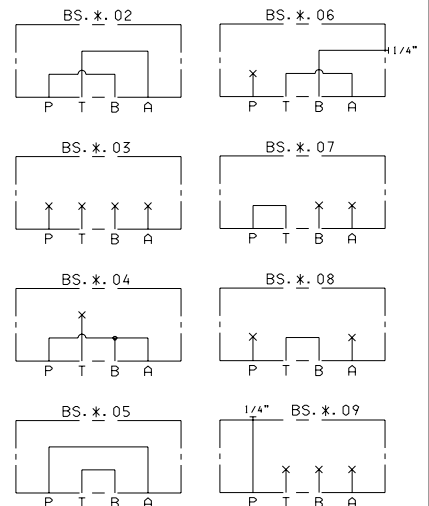
BS5... BASE SINGOLA DI CHIUSURA

- BS** Base singola di chiusura
- 5** CETOP 5/NG10
- **** 02/03/04/05/06/07/08/09
- 00** Nessuna variante
- 1** N° di serie



Peso: 1,2 Kg

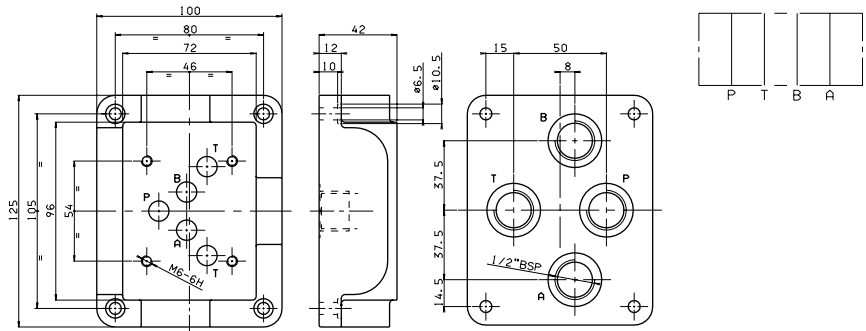
Viti di fissaggio previste M6x35 UNI 5931



BS5... BASI SINGOLE CETOP 5/NG10

BS512 CON ATTACCHI A/B/P/T POSTERIORI

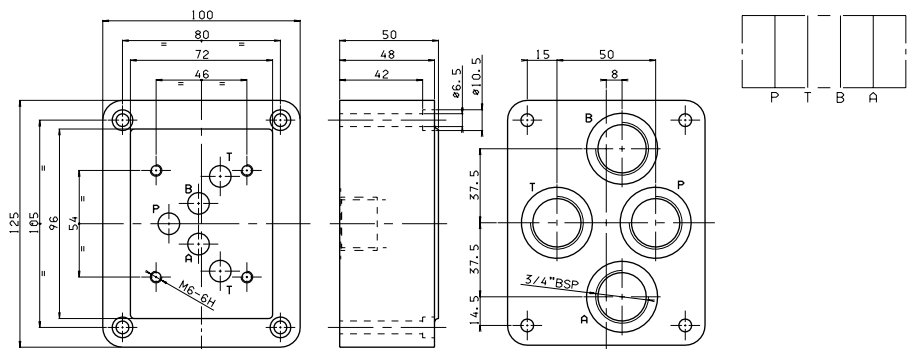
- BS** Base singola
- 5** CETOP 5/NG10
- 12** Attacchi posteriori da 1/2" BSP
- 00** Nessuna variante
- 1** N° di serie



Peso: 2,7 Kg - Viti di fissaggio previste M6x25 UNI 5931

BS513 CON ATTACCHI A/B/P/T POSTERIORI

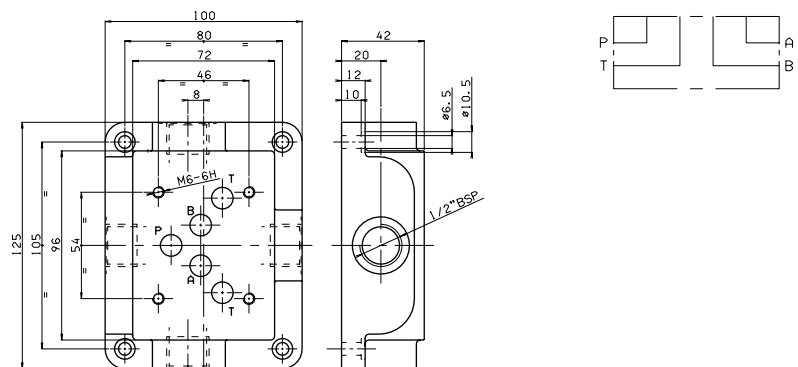
- BS** Base singola
- 5** CETOP 5/NG10
- 13** Attacchi posteriori da 3/4" BSP
- 00** Nessuna variante
- 1** N° di serie



Peso: 3,8 Kg - Viti di fissaggio previste M6x50 UNI 5931

BS514 CON ATTACCHI A/B/P/T LATERALI

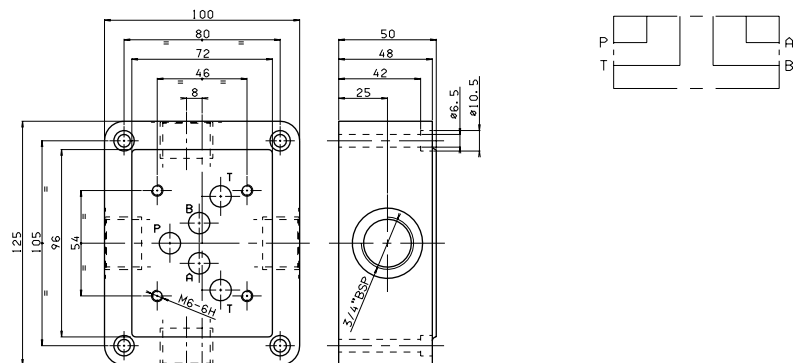
- BS** Base singola
- 5** CETOP 5/NG10
- 14** Attacchi laterali da 1/2" BSP
- 00** Nessuna variante
- 1** N° di serie



Peso: 2,6 Kg - Viti di fissaggio previste M6x20 UNI 5931

BS515 CON ATTACCHI A/B/P/T LATERALI

- BS** Base singola
- 5** CETOP 5/NG10
- 15** Attacchi laterali da 3/4" BSP
- 00** Nessuna variante
- 1** N° di serie



Peso: 3,8 Kg - Viti di fissaggio previste M6x50 UNI 5931

7

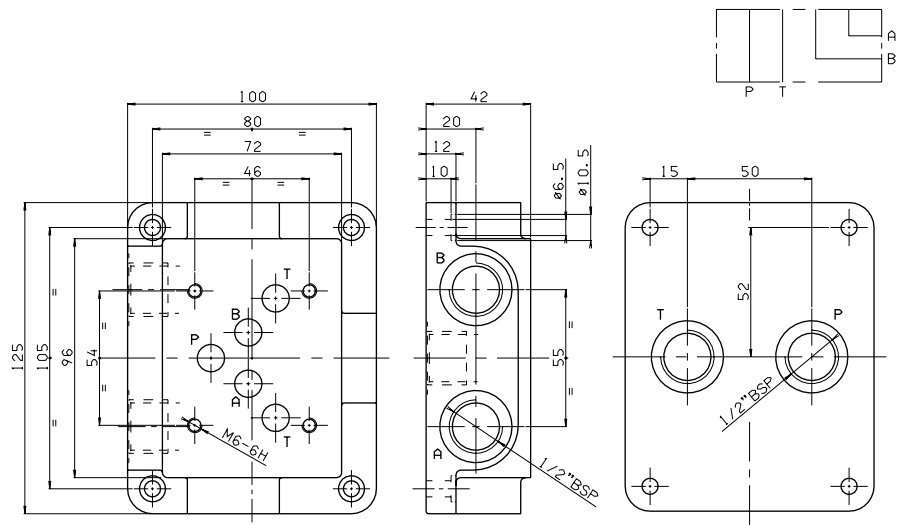
BS5... BASI SINGOLE CETOP 5/NG10

BS516 CON ATTACCHI P/T POSTERIORI - A/B LATERALI

- BS** Base singola
- 5** CETOP 5/NG10
- 16** Attacchi posteriori e laterali da 1/2" BSP
- 00** Nessuna variante
- 1** N° di serie

Peso: 2,6 Kg

Viti di fissaggio previste M6x20 UNI 5931

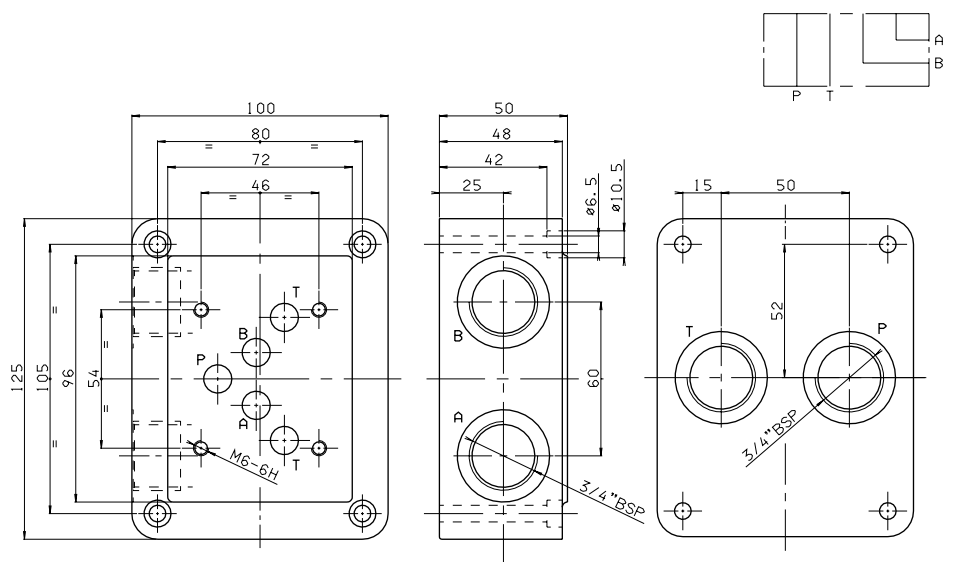


BS517 CON ATTACCHI P/T POSTERIORI - A/B LATERALI

- BS** Base singola
- 5** CETOP 5/NG10
- 17** Attacchi posteriori e laterali da 3/4" BSP
- 00** Nessuna variante
- 1** N° di serie

Peso: 3,9 Kg

Viti di fissaggio previste M6x50 UNI 5931

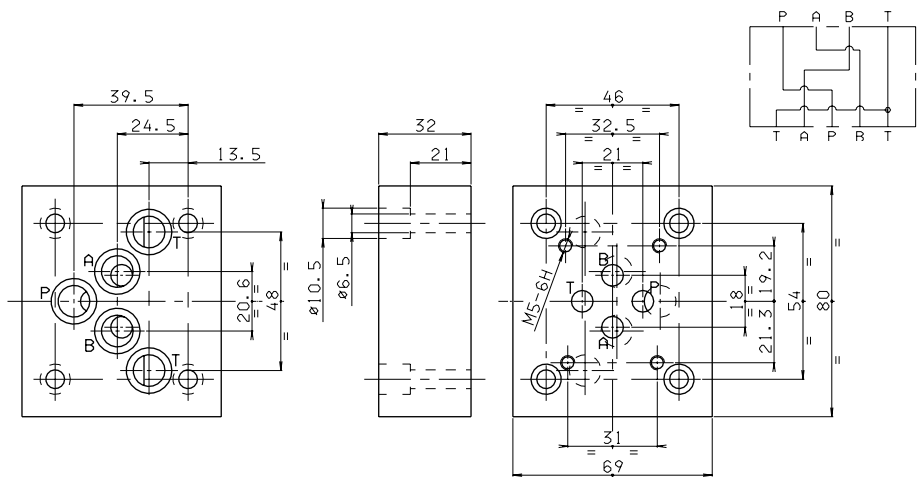


BS53 BASE DI RIDUZIONE DA CETOP 5/NG10 A CETOP 3/NG06

- BS** Base singola
- 5** CETOP 5/NG10
- 3** CETOP 3/NG06
- 00** Nessuna variante
- 1** N° di serie

Peso: 1,1 Kg

Viti di fissaggio previste M6x30 UNI 5931

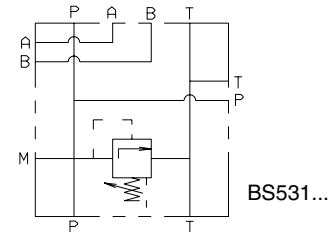
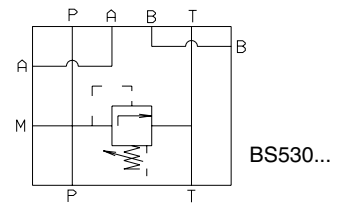


7

BS5... BASI SINGOLE CETOP 5/NG10

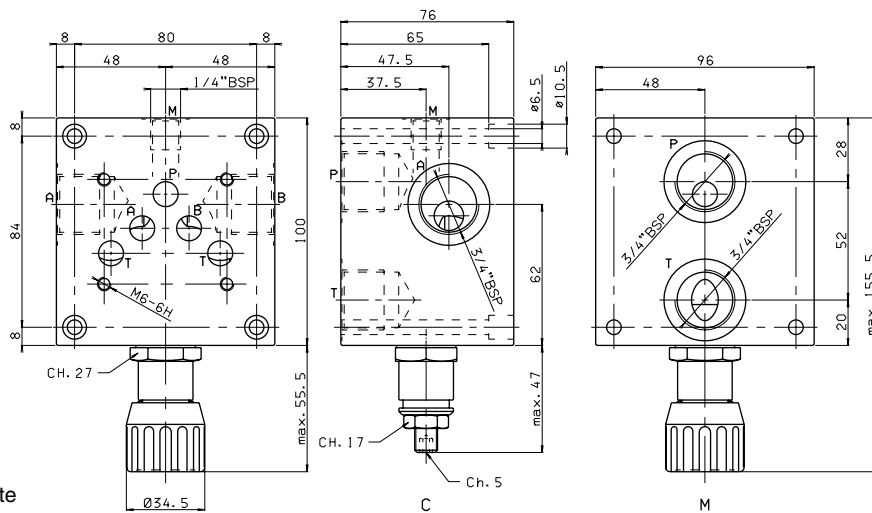
BS530/31 CON ATTACCHI P/T POSTERIORI E LATERALI, A/B LATERALI

BS	Base singola
5	CETOP 5/NG10
**	30 = Attacchi P/T posteriori - A/B laterali opposti da 3/4" BSP 31 = Attacchi P/T posteriori e laterali - A/B laterali da 3/4" BSP
*	M = Pomolo in plastica C = Vite con esagono interno
*	Campo di taratura 1 = max. 50 bar (colore bianco) 2 = max. 140 bar (colore giallo) 3 = max. 350 bar (colore verde)
00	Nessuna variante
1	N° di serie



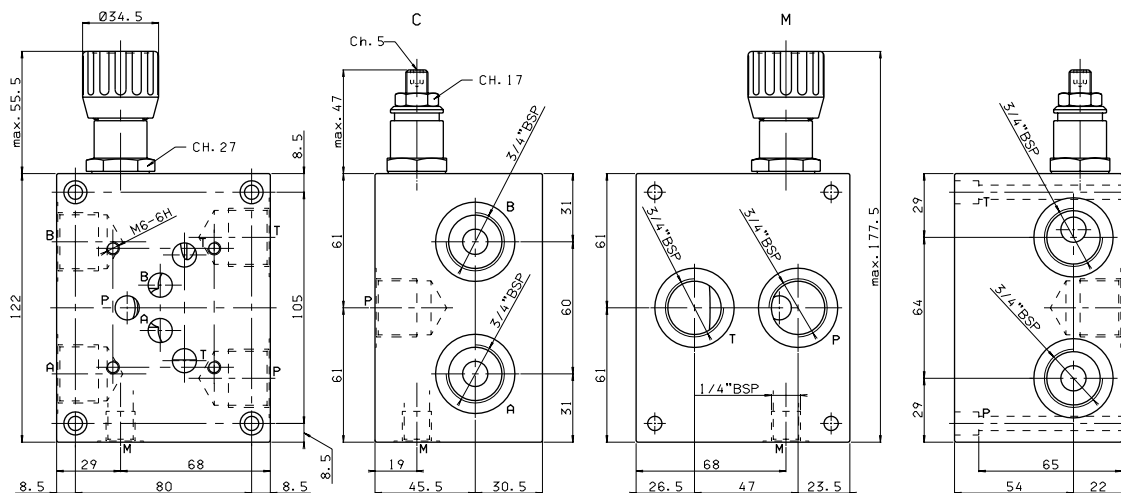
• La minima pressione di taratura consentita è la stessa per tutte le molle: vedi valvola a cartuccia CMP30...

BS530 CON ATTACCHI P/T POSTERIORI, A/B LATERALI



Peso: 5,5 Kg
Viti di fissaggio previste
M6x75 UNI 5931

BS531 CON ATTACCHI P/T POSTERIORI E LATERALI, A/B LATERALI

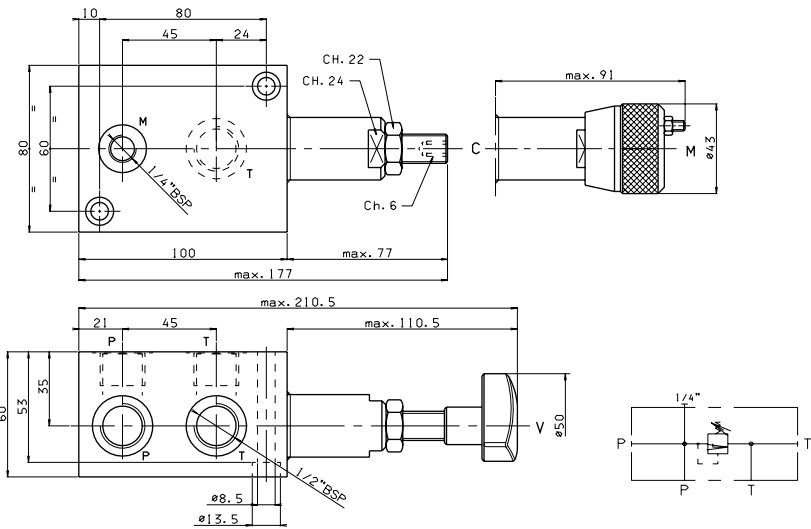


Peso: 6,7 Kg - Viti di fissaggio previste M6x75 UNI 5931

BS5... BASI SINGOLE CETOP 5/NG10

BSVMP20 BASE SINGOLA CON VALVOLA DI MAX. PRESSIONE PER MONTAGGIO A PARETE (ES. SU COPERCHIO SERBATOIO)

- BS** Base singola
- VMP** Valvola di massima pressione
- 20** Attacchi da 1/2" BSP
- *** **M** = Pomolo in plastica
C = Vite con esagono interno
V = Volantino
- *** Campo di taratura
1 = max. 30 bar (colore bianco)
2 = max. 140 bar (colore giallo)
3 = max. 250 bar (colore verde)
- 00** Nessuna variante
- 1** N° di serie

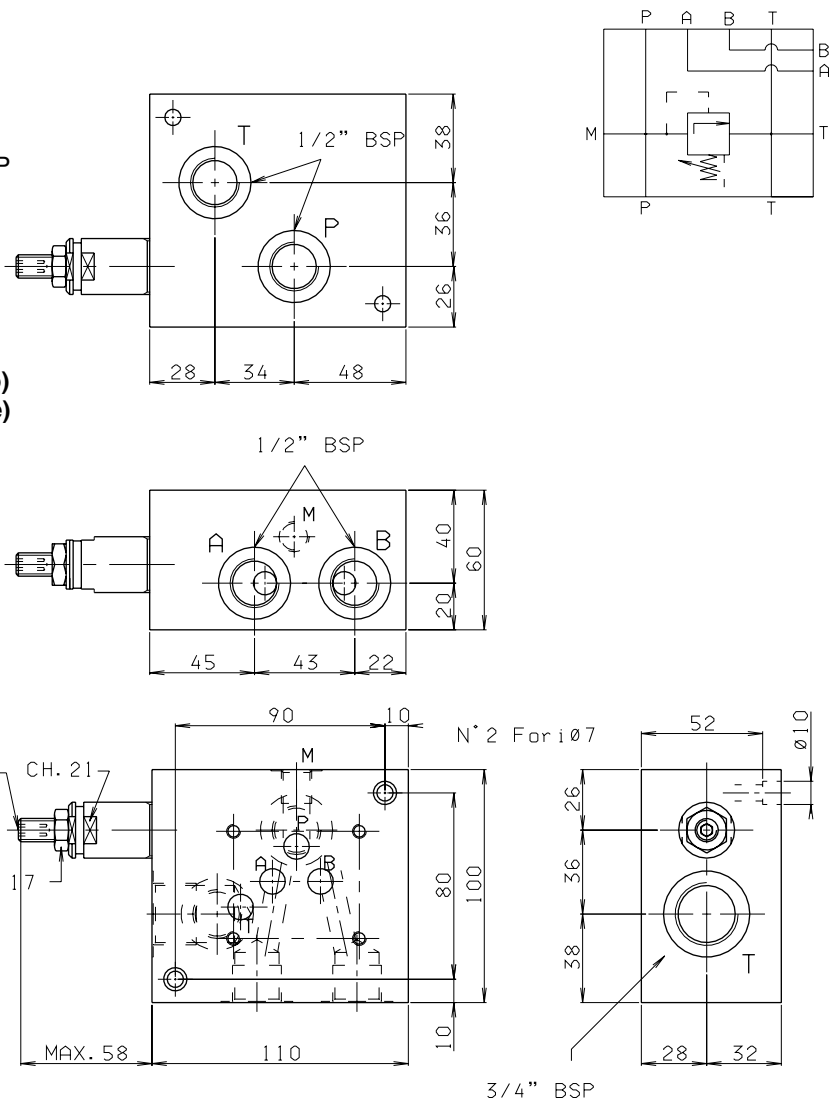


Peso: 3,1 Kg
Viti di fissaggio previste M8x65 UNI 5931

• La minima pressione di taratura consentita è in funzione della molla:
vedi valvola a cartuccia CMP20...

BS529 BASE SINGOLA CON VALVOLA DI MASSIMA PRESSIONE PER VALVOLA AD INVERSIONE AUTOMATICA AD51...

- BS** Base singola
- 5** CETOP 5/NG10
- 29** Attacco P posteriori 1/2" BSP
Attacchi A/B laterali da 1/2" BSP
Attacco T posteriori 1/2" BSP
Attacchi T laterali da 3/4" BSP
- C** Regolazione: vite con esagono interno
- *** Campo di taratura
2 = max. 150 bar (colore giallo)
3 = max. 320 bar (colore verde)
- 00** Nessuna variante
- 1** N° di serie



Peso: 4,5 Kg
Viti di fissaggio previste M6x60 UNI 5931

Forza di serraggio CMP.10...
60 ÷ 70 Nm / 6 ÷ 7 Kgm

M = Attacco manometro (1/4" BSP)

• La minima pressione di taratura consentita è in funzione della molla:
vedi valvola a cartuccia CMP10... (Vedi Cap. VII • 30)

7