

BSH5...BASI DI MONTAGGIO PER VALVOLE PILOTATE ADH.5 CETOP 5/NG10

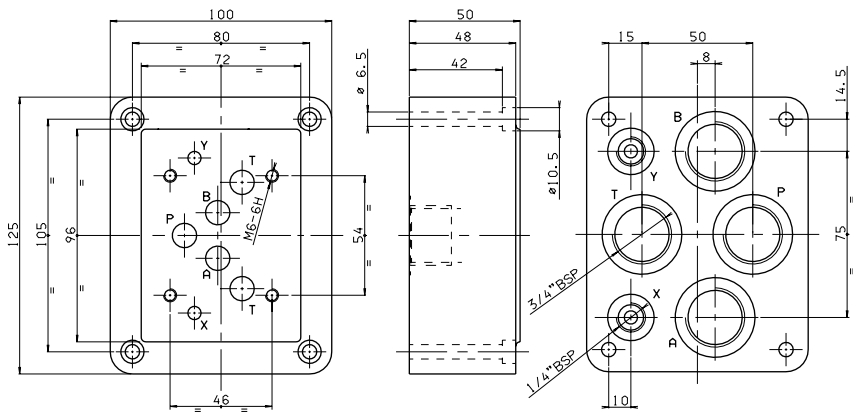
1

BSH513 CON ATTACCHI POSTERIORI DA 3/4" BSP - X E Y PASSANTI

- BSH** Base singola per valvola pilotata
- 5** CETOP 5/NG10
- 13** Attacchi posteriori 3/4" BSP
- 00** Nessuna variante
- 1** N° di serie

Peso: 3,8 Kg

Viti di fissaggio previste M6x50 UNI 5931

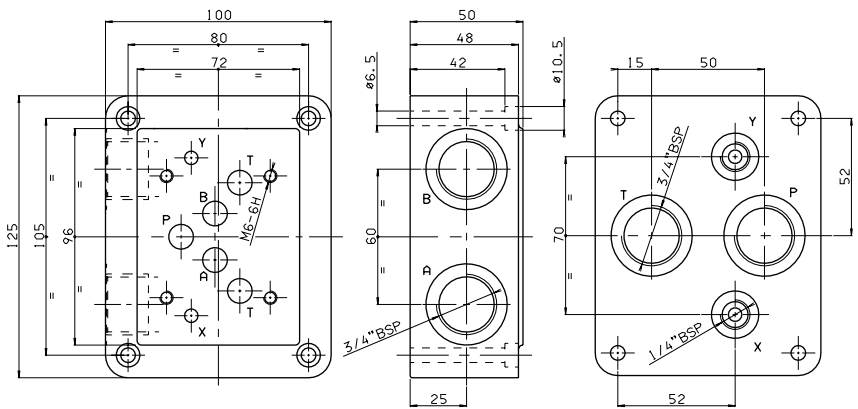


BSH517 CON P E T POSTERIORI - A E B LATERALI - DA 3/4" BSP - X E Y PASSANTI

- BSH** Base singola per valvola pilotata
- 5** CETOP 5/NG10
- 17** Attacchi posteriori e laterali 3/4" BSP
- 00** Nessuna variante
- 1** N° di serie

Peso: 3,9 Kg

Viti di fissaggio previste M6x50 UNI 5931

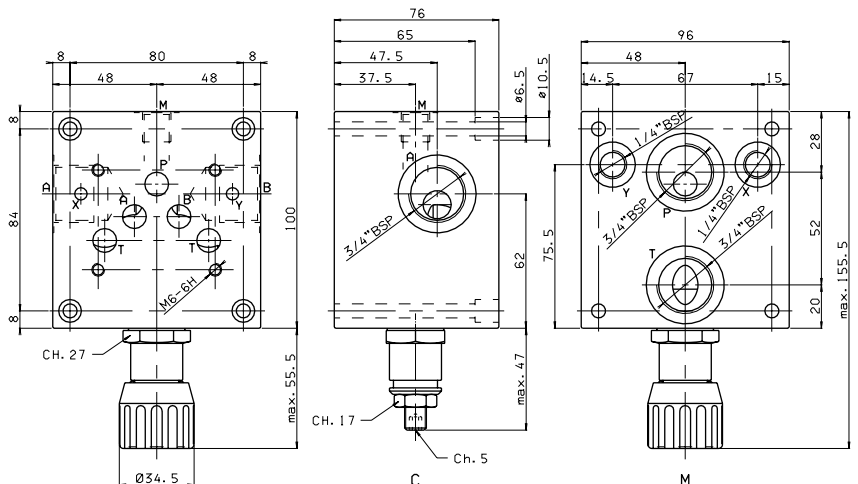


BSH531 CON P E T POSTERIORI - A E B LATERALI - DA 3/4" BSP - X E Y PASSANTI - CON VALVOLA DI MAX PILOTATA

- BSH** Base singola per valvola pilotata
- 5** CETOP 5/NG10
- 31** Attacchi posteriori e laterali 3/4" BSP
- *** **M** = Pomolo in plastica
- *** **C** = Vite con esagono interno
- *** Campi di regolazione
 - 1** = Max 50 bar
 - 2** = Max 140 bar
 - 3** = Max 320 bar
- **** **00** = Nessuna variante
- **** **V1** = Viton
- 2** N° di serie

Peso: 5,5 Kg

Viti di fissaggio previste M6x75 UNI 5931



• Per la curva di minima pressione tarabile vedi valvola di max. pressione CMP30