

BSH7...BASI DI MONTAGGIO PER VALVOLE PILOTATE ADH7 CETOP 7/NG16

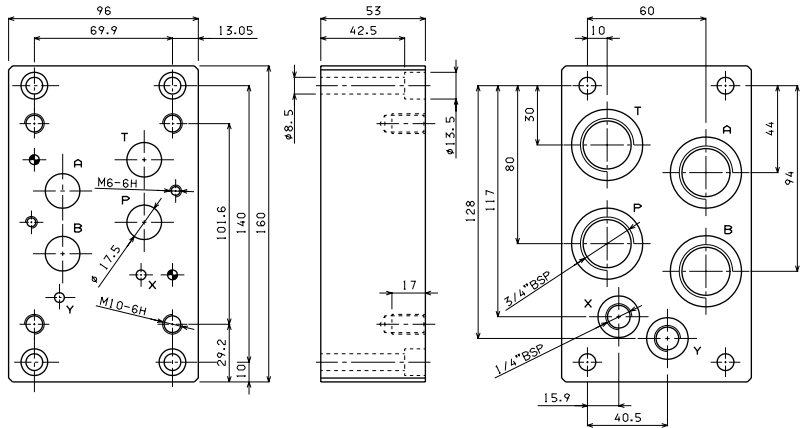
1

BSH712 CON ATTACCHI POSTERIORI DA 3/4" BSP

- BSH** Base singola per valvola pilotata
- 7** CETOP 7/NG16
- 12** Attacchi posteriori 3/4" BSP
- 00** Nessuna variante
- 1** N° di serie

Peso: 5,5 Kg

Viti di fissaggio previste M8x55 UNI 5931

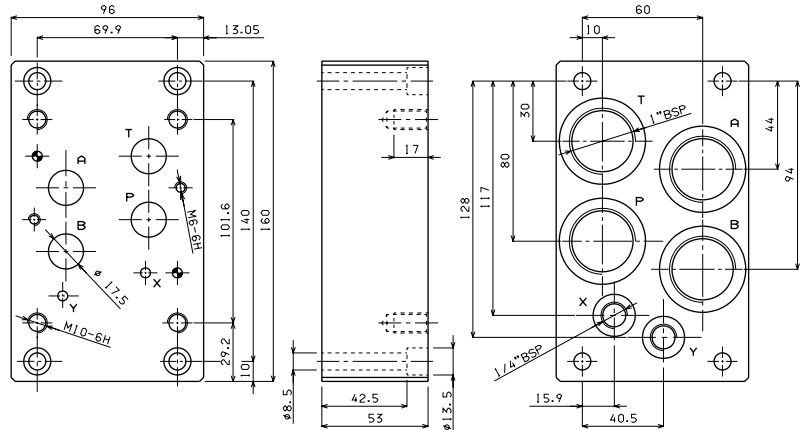


BSH713 CON ATTACCHI POSTERIORI DA 1" BSP

- BSH** Base singola per valvola pilotata
- 7** CETOP 7/NG16
- 13** Attacchi posteriori 1" BSP
- 00** Nessuna variante
- 1** N° di serie

Peso: 4,7 Kg

Viti di fissaggio previste M8x55 UNI 5931

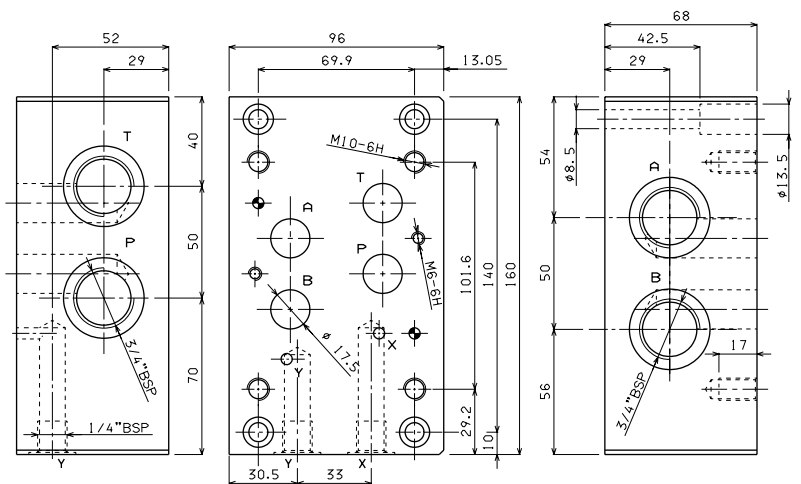


BSH714 CON ATTACCHI LATERALI DA 3/4" BSP

- BSH** Base singola per valvola pilotata
- 7** CETOP 7/NG16
- 14** Attacchi laterali 3/4" BSP
- 00** Nessuna variante
- 1** N° di serie

Peso: 6,3 Kg

Viti di fissaggio previste M8x55 UNI 5931



BSH7...BASI DI MONTAGGIO PER VALVOLE PILOTATE ADH7 CETOP 7/NG16

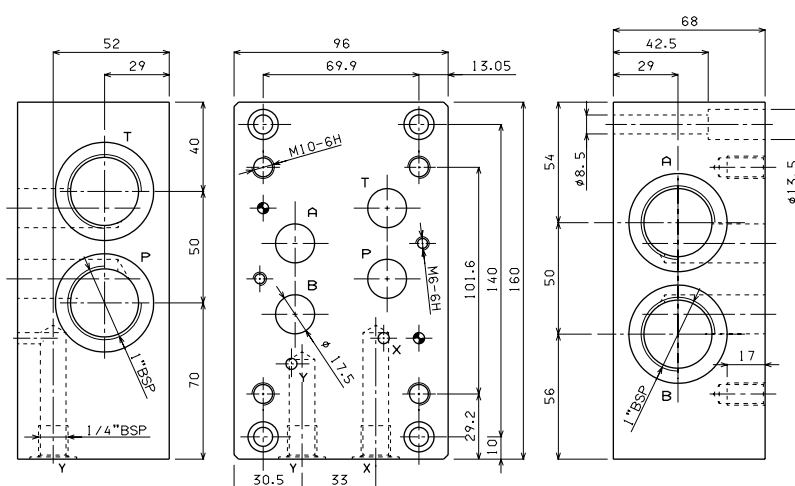
BSH715 CON ATTACCHI LATERALI DA 1" BSP

1

- BSH** Base singola per valvola pilotata
- 7** CETOP 7/NG16
- 15** Attacchi laterali 1" BSP
- 00** Nessuna variante
- 1** N° di serie

Peso: 6,3 Kg

Viti di fissaggio previste M8x55 UNI 5931

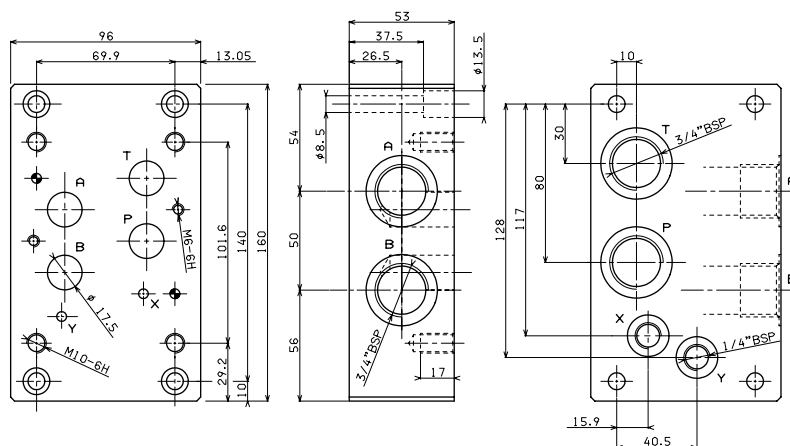


BSH716 CON ATTACCHI P E T POSTERIORI, A E B LATERALI DA 3/4" BSP - X E Y POSTERIORI

- BSH** Base singola per valvola pilotata
- 7** CETOP 7/NG16
- 16** Attacchi posteriori e laterali 3/4" BSP
- 00** Nessuna variante
- 1** N° di serie

Peso: 5,1 Kg

Viti di fissaggio previste M8x50 UNI 5931



BSH717 CON ATTACCHI P E T POSTERIORI, A E B LATERALI DA 1" BSP - X E Y POSTERIORI

- BSH** Base singola per valvola pilotata
- 7** CETOP 7/NG16
- 17** Attacchi posteriori e laterali 1" BSP
- 00** Nessuna variante
- 1** N° di serie

Peso: 5,3 Kg

Viti di fissaggio previste M8x55 UNI 5931

