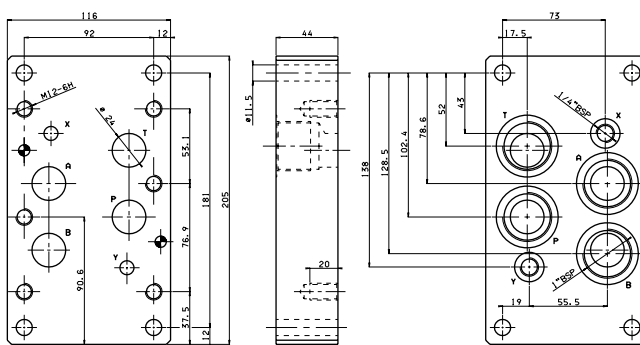


## BSH8... BASI DI MONTAGGIO PER VALVOLE PILOTATE ADH.8 CETOP 8/NG25

### BSH813 CON ATTACCHI POSTERIORI DA 1" BSP

- BSH** Base singola per valvola pilotata
- 8** CETOP 8/NG25
- 13** Attacchi posteriori 1" BSP
- 00** Nessuna variante
- 1** N° di serie

Peso: 6,3 Kg - Viti di fissaggio previste M10x60 UNI 5931

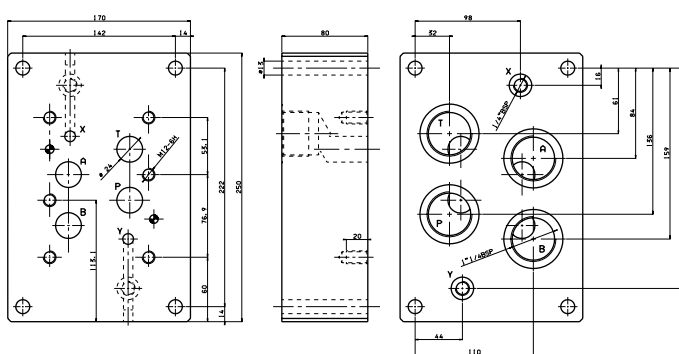


1

### BSH813\* CON ATTACCHI POSTERIORI DA 1 1/4" BSP E DA 1" 1/2" BSP

- BSH** Base singola per valvola pilotata
- 8** CETOP 8/NG25
- 13\*** **A** = Attacchi posteriori 1 1/4" BSP  
**B** = Attacchi posteriori 1 1/2" BSP
- 00** Nessuna variante
- 1** N° di serie

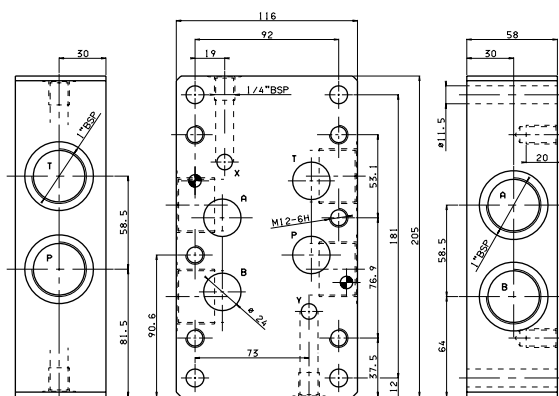
Peso: 21,7 Kg (BSH.8.13A) - Peso: 21,2 Kg (BSH.8.13B)  
Viti di fissaggio previste M12x100 UNI 5931



### BSH815 CON ATTACCHI LATERALI DA 1" BSP

- BSH** Base singola per valvola pilotata
- 8** CETOP 8/NG25
- 15** Attacchi laterali 1" BSP
- 00** Nessuna variante
- 1** N° di serie

Peso: 8,2 Kg  
Viti di fissaggio previste M10x75 UNI 5931



### BSH817 CON ATTACCHI P E T POSTERIORI, A E B LATERALI DA 1" BSP - X E Y POSTERIORI

- BSH** Base singola per valvola pilotata
- 8** CETOP 8/NG25
- 17** Attacchi posteriori e laterali 1" BSP
- 00** Nessuna variante
- 1** N° di serie

Peso: 8,3 Kg - Viti di fissaggio previste M10x75 UNI 5931

