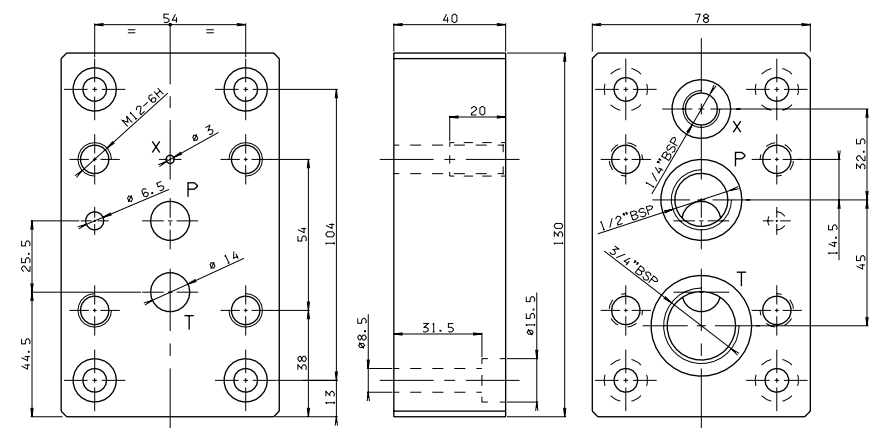


# BSVMP... BASI PER VALVOLE MONTAGGIO A PIASTRA V\*P

## BSVMP16 CON ATTACCHI: P DA 1/2" BSP - T DA 3/4" BSP - X DA 1/4" BSP

- BS** Base singola
- VMP** Di massima pressione
- 16** Grandezza NG16
- 00** Nessuna variante
- 1** N° di serie

Peso: 2,2 Kg  
 Viti di fissaggio previste M8x45 UNI 5931

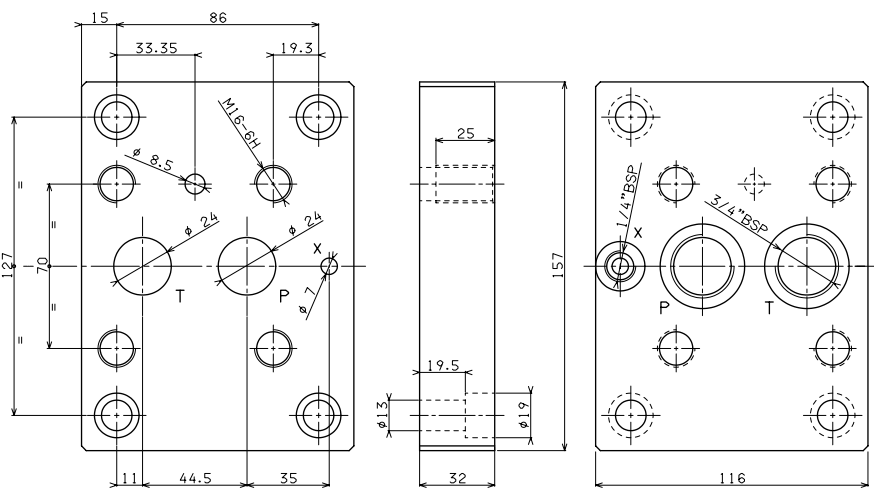


2

## BSVMP25 CON ATTACCHI: P E T DA 3/4" BSP - X DA 1/4" BSP

- BS** Base singola
- VMP** di massima pressione
- 25** Grandezza NG25
- 00** Nessuna variante
- 1** N° di serie

Peso: 3,6 Kg  
 Viti di fissaggio previste M12x35 UNI 5931



## BSVMP25/1 CON ATTACCHI: P E T DA 1" BSP - X DA 1/4" BSP

- BS** Base singola
- VMP** di massima pressione
- 25/1** Grandezza NG25
- 00** Nessuna variante
- 1** N° di serie

Peso: 4,2 Kg  
 Viti di fissaggio previste M10x45 UNI 5931

