

BOBINE A09 IN DC

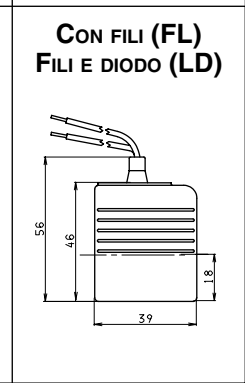
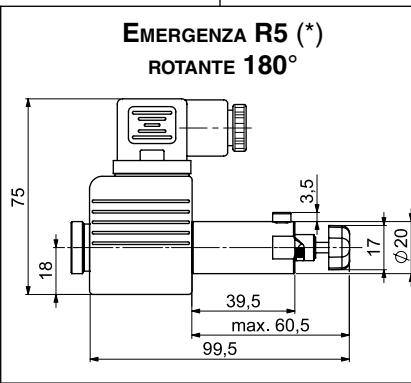
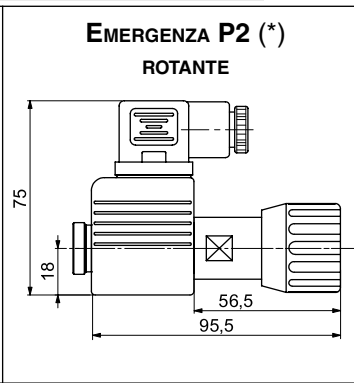
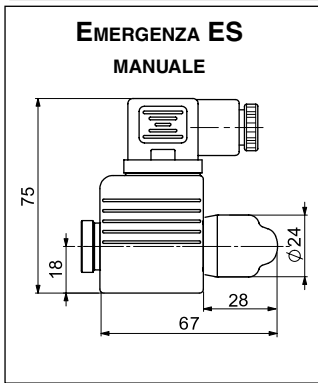
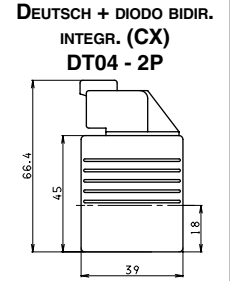
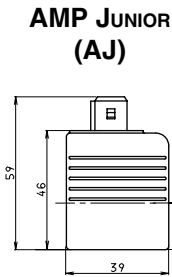
Tipo di protezione (in relazione al connettore utilizzato)	IP 65
Numero di inserzioni	18.000/h
Tolleranza di alimentazione	±10%
Temperatura ambiente	-30°C ÷ 60°C
Inserimento	100% ED
Classe di isolamento filo	H
Peso	0,215 Kg

COMPATIBILITÀ DI MONTAGGIO	
AD2E	CAP. I • 4
ADC3...	CAP. I • 7
CDL04...	CAP. I • 66

TENSIONE (V)	TEMPERAT. MAX DI AVVOLGIM. (TEMPERAT. AMBIENTE 25°C)	POTENZA NOMIN. (W)	RESISTENZA A 20°C (OHM) ±7%
12V	123°C	27	5.3
24V	123°C	27	21.3
48V*	123°C	27	85.3
102V(**)	123°C	27	392
110V(**)	123°C	27	448
205V(**)	123°C	27	1577

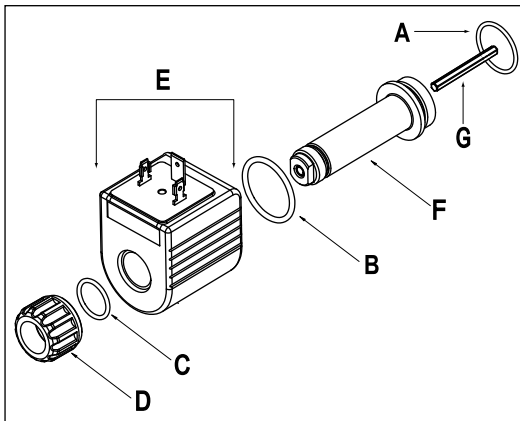
* Tensioni speciali

** La direttiva CE per la bassa tensione si applica al materiale elettrico destinato ad essere adoperato ad una tensione nominale compresa tra 50 e 1000 VAC e fra i 75 e i 1500 VDC. Per il rispetto della direttiva occorre che in ogni parte del supporto o del blocco su cui è montata questa elettrovalvola la resistenza del collegamento di protezione verso terra risulti inferiore a 0,1 ohms.



PARTI RICAMBIO

(*) Emergenze P2 e R5 chiave 22 con forza di serraggio 6÷9 Nm / 0.6 ÷ 0.9 Kgm max.



E = VEDI TABELLA BOBINA A09
A/B/C/D/F/G = PARTI SEPARATE VEDI TABELLA CODICI

TENSIONE	A09 BOBINA DC - 27W HIRSCHMANN (STANDARD) (00)	CONNESSIONE			
		AMP JUNIOR (AJ)	FILI (130) + DIODO (LD)	FILI (250) (FL)	DEUTSCH + DIODO BIDIR. (CX)
12 V (L)	M14310001	M14320001	M14330001	M14070011	M14340001
24 V (M)	M14310002	M14320002	M14330002	M14070012	M14340002
48V* (N)	M14310003				
102V* (Z)	M14310008				
110V* (P)	M14310005				
205V* (X)	M14310009				

(*)TENSIONI SPECIALI

KIT COMPLETI DI VENDITA	AD2E	CDL04	ADC3	CDC3
TUBO COMPLETO	V85990008		V85990007	
EMERGENZA ROTANTE P2	V89990016		V89990017	
EMERG. R5 ROTANTE 180°	-		V15050098	
EMERGENZA MANUALE ES	M19050003 (PERNO + CUFFIA)			

CODICI PARTI RICAMBIO	A	B	C	D	E	F	G	MONTAGGI POSSIBILI
	O RING			GHIERA	BOBINA	TUBO	SPINTORE	
AD2E	Q25831023	Q25830096	Q25860013	M37050036	VEDI TABELLA A09	M83060003	M74490001 M74490002 M74490003	C - E - F G - H - I - L D - M
CDL04								M74490004
ADC3 / CDC3	Q25830024	Q25860023	M37050031			M83060004	M74460001 M74460002	C - E - F G - H
C3V03	Q25861025	Q25860024				M83060002	M74480001	-

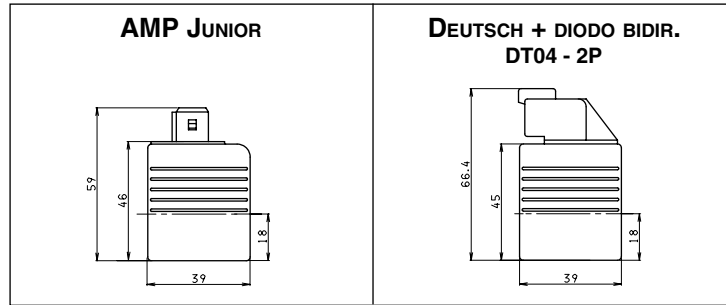


BOBINE 20W IN DC PER SETTORE MOBILE

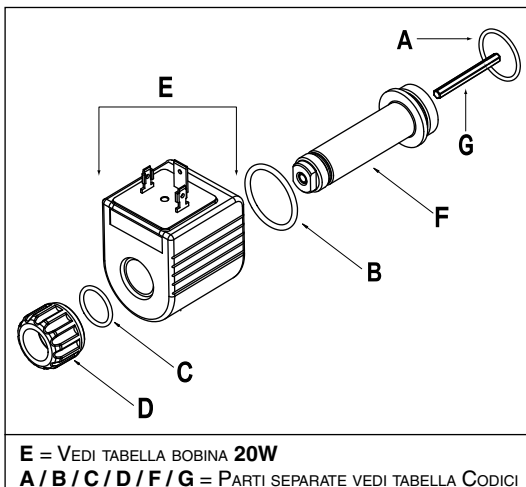
Tipo di protezione (in relazione al connettore utilizzato)	IP 65
Numero di inserzioni	18.000/h
Tolleranza di alimentazione	±10%
Temperatura ambiente	-30°C ÷ +60°C
Inserimento	100% ED
Classe di isolamento filo	H
Peso	0,212 Kg

COMPATIBILITÀ DI MONTAGGIO	
CRD03...	CATALOGO CARTUCCE
C3V05...	CATALOGO CARTUCCE

TENSIONE (V)	TEMPERAT. MAX DI AVVOLGIM. (TEMPERAT. AMBIENTE 25°C)	POTENZA NOMIN. (W)	RESISTENZA A 20°C (OHM) ±10%
12V	-	20	7.2

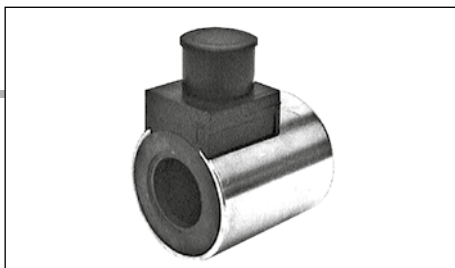


PARTI RICAMBIO



20W BOBINA IN DC	CONNESSIONE	
TENSIONE	AMP JUNIOR (A)	DEUTSCH + DIODO BIDIR. (D)
12V (L)	M14321001	M14341001

CODICI PARTI RICAMBIO	A	B	C	D	E	F	G
	O RING			GHIERA	BOBINA	TUBO	SPINTORE
CRD03 C3V05	Q25861010	Q25860023	Q25830022	M37050031 M37050036	VEDI 20W	M83060007 M83060006	M74480003 M74480002



BOBINE D15 IN DC PER CETOP 3

Tipo di protezione (in relazione al connettore utilizzato)	IP 66
Numero di inserzioni	18.000/h
Tolleranza di alimentazione	±10%
Temperatura ambiente	-25°C ÷ 60°C
Inserimento	100% ED
Classe di isolamento filo	H
Peso	0,354 Kg

COMPATIBILITÀ DI MONTAGGIO

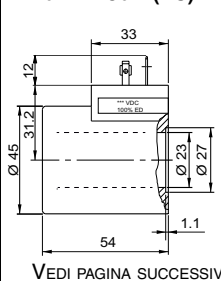
CETOP 3	CAP. I • 8
AD3E...	CAP. I • 11
AD3V...	CAP. I • 14
ADL06...	CAP. I • 69
A66...	CAP. IV • 19

TENSIONE (V)	TEMPERAT. MAX DI AVVOLGIM. (TEMPERAT. AMBIENTE 25°C)	POTENZA NOMIN. (W)	RESISTENZA A 20°C (OHM) ±10%
12V	110°C	30	4.8
24V	110°C	30	18.8
28V*	110°C	30	25.6
48V*	110°C	30	75.2
102V*(**)	110°C	30	340
110V*(**)	110°C	30	387
205V*(**)	110°C	30	1375

* Tensioni speciali

** La direttiva CE per la bassa tensione si applica al materiale elettrico destinato ad essere adoperato ad una tensione nominale compresa tra 50 e 1000 VAC e fra i 75 e i 1500 VDC. Per il rispetto della direttiva occorre che in ogni parte del supporto o del blocco su cui è montata questa elettrovalvola la resistenza del collegamento di protezione verso terra risulti inferiore a 0,1 ohms.

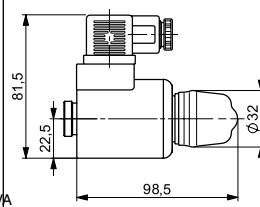
BOBINA eCoat (RS)



VEDI PAGINA SUCCESSIVA

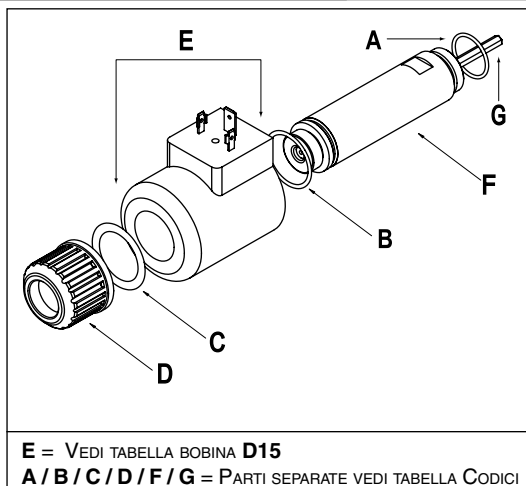
EMERGENZA ES

MANUALE



CON FILI (SL)	AMP JUNIOR (AJ) AJ + DIODO (AD)	DEUTSCH DT04 - 2P (CZ) CZ + eCoat (R6)	EMERGENZA P2 ROTANTE	EMERGENZA R5 ROTANTE 180°

PARTI RICAMBIO

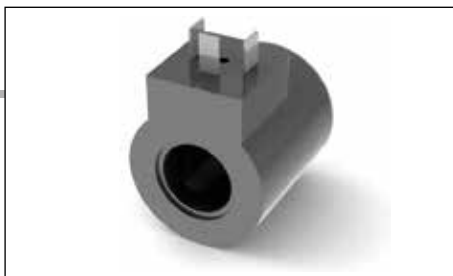


TENSIONE	BOBINA IN DC - 30W					CONNESSIONE				
	HIRSCHMANN (STANDARD) (00)	AMP JUNIOR (AJ)	AMP JUNIOR + DIODO (AD)	FILI (175) (SL)	DEUTSCH (CZ)					
12V (L)	M14450002	M14460002	M14470002	M14480002	M14490002					
24V (M)	M14450004	M14460004	M14470004	M14480004	-					
28V* (V)	M14450005									
48V* (N)	M14450006									
102V* (Z)	M14450018									
110V* (P)	M14450008									
205V* (X)	M14450019									

(*) TENSIONI SPECIALI

KIT COMPLETI DI VENDITA	AD3E	CD3	ADL06	AD3V	A66
TUBO COMPLETO	V85990003				
EMERGENZA ROTANTE P2	V89990010				-
EMERG. R5 ROTANTE 180°	V15050097				
EMERGENZA MANUALE ES	M19050004 (PERNO + CUFFIA)				

CODICI PARTI RICAMBIO	A	B	C	D	E	F	G	MONTAGGI POSSIBILI
	O RING			GHIERA	BOBINA	TUBO	SPINTORE	
AD3E CD3 AD3V ADL06	Q25830024	Q25860033	Q25830185	M37050030	VEDI TABELLA D15	M83130001	M74470001 M74470002 M74470003	C - E - F - M G - H - I - L D
A66							M74470004	-



BOBINE HIRSCHMANN eCoat⁽¹⁾ (D15 VAR. RS)

Tipo di protezione (in relazione al connettore)	IP 66
Numero di inserzioni	18.000/h
Tolleranza di alimentazione	±10%
Temperatura ambiente	-20°C ÷ 50°C
Inserimento	100% ED
Classe di isolamento filo	H
Peso	0,354 Kg

COMPATIBILITÀ DI MONTAGGIO

CETOP 3	CAP. I • 8
AD3E...	CAP. I • 11
ADL06...	CAP. I • 69

TENSIONE (V)	TEMPERAT. MAX DI AVVOLGIM. (TEMPERAT. AMBIENTE 25°C)	POTENZA NOMIN. (W)	RESISTENZA A 20°C (OHM) ±10%
12V	110°C	30	4.8
24V	110°C	30	18.8
28V*	110°C	30	25.6
110V ^(**)	110°C	30	387

* Tensioni speciali

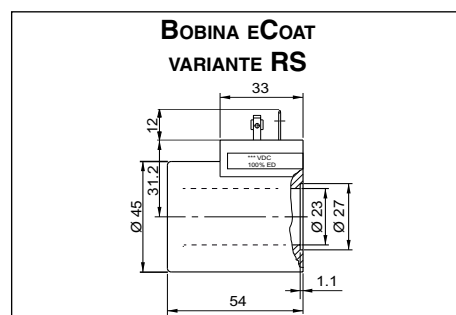
(1) Bobina con avvolgimento sigillato e corpo protetto con rivestimento eCoat. Ha superato oltre 700 ore di test in nebbia salina prima della comparsa di ruggine rossa (prova eseguita in accordo alla norma UNI EN ISO 9227 e valutazione prova eseguita in accordo alla normativa UNI EN ISO 10289).

** La direttiva CE per la bassa tensione si applica al materiale elettrico destinato ad essere adoperato ad una tensione nominale compresa tra 50 e 1000 VAC e fra i 75 e i 1500 VDC. Per il rispetto della direttiva occorre che in ogni parte del supporto o del blocco su cui è montata questa elettrovalvola la resistenza del collegamento di protezione verso terra risulti inferiore a 0,1 ohms.

PARTI RICAMBIO

D15 BOBINA eCoat (DC / 30W)	
TENSIONE	HIRSCHMANN (STANDARD)
12V (L)	M14820001
24V (M)	M14820002
28V* (V)	M14820005
110V* (P)	M14820008
(*) TENSIONI SPECIALI	

CODICI PARTI DI RICAMBIO B / C / D / E / F / G	PER VARIANTE RS
B OR (TUBO)	Q25830024
C GHIERA	M37050062
D OR (GHIERA)	Q25830185
E OR (BOBINA)	Q25860033
F TUBO	M83130001
G SPINTORE (MONT. C-E-F) (MONT. G-H-I) (MONT. D)	M74470001 M74470002 M74470003



PER EMERGENZA MANUALE **ES** ED EMERGENZA ROTANTE **P2**: VEDI BOBINA D15 STANDARD.



BOBINE DEUTSCH eCoat⁽¹⁾ (D15 VAR. R6)

Tipo di protezione (in relazione al connettore)	IP 69K
Numero di inserzioni	18.000/h
Tolleranza di alimentazione	±10%
Temperatura ambiente	-20°C ÷ 60°C
Inserimento	100% ED
Classe di isolamento filo	H
Peso	0,354 Kg

COMPATIBILITÀ DI MONTAGGIO

CETOP 3	CAP. I • 8
AD3.E...	CAP. I • 11
ADL.06...	CAP. I • 69

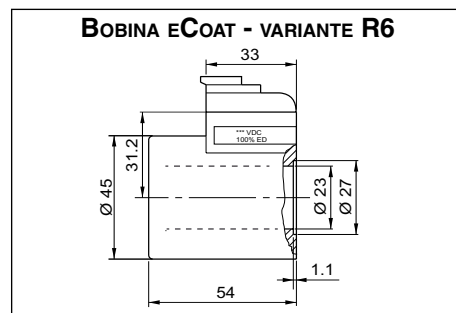
TENSIONE (V)	TEMPERAT. MAX DI AVVOLGIM. (TEMPERAT. AMBIENTE 25°C)	POTENZA NOMIN. (W)	RESISTENZA A 20°C (OHM) ±10%
12V	110°C	30	4.8
24V	110°C	30	18.8

(1) Bobina con avvolgimento sigillato e corpo protetto con rivestimento eCoat. Ha superato oltre 700 ore di test in nebbia salina prima della comparsa di ruggine rossa (prova eseguita in accordo alla norma UNI EN ISO 9227 e valutazione prova eseguita in accordo alla normativa UNI EN ISO 10289).

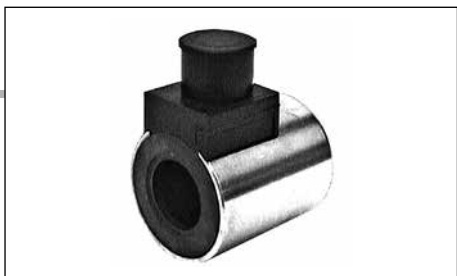
PARTI RICAMBIO

D15 BOBINA eCoat (DC / 30W)	
TENSIONE	DEUTSCH
12V (L)	M14830001
24V (M)	M14830002

CODICI PARTI DI RICAMBIO B / C / D / E / F / G	PER VARIANTE R6
B OR (TUBO)	Q25830024
C GHIERA	M37050062
D OR (GHIERA)	Q25830185
E OR (BOBINA)	Q25860033
F TUBO	M83130001
G SPINTORE (MONT. C-E-F) (MONT. G-H-I) (MONT. D)	M74470001 M74470002 M74470003



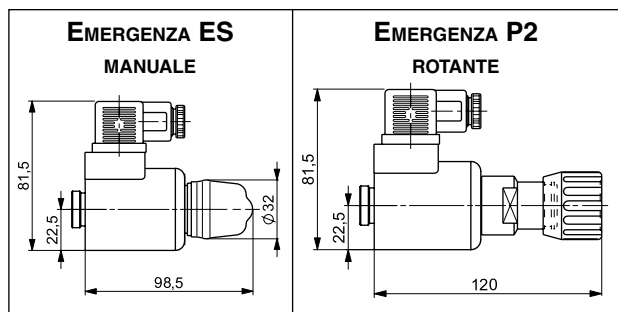
PER EMERGENZA MANUALE **ES** ED EMERGENZA ROTANTE **P2**: VEDI BOBINA D15 STANDARD.



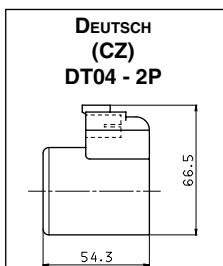
BOBINE 40W IN DC (PER CDL.06...)

Tipo di protezione (in relazione al connettore)	IP 66
Numero di inserzioni	18.000/h
Tolleranza di alimentazione	+10% / -10%
Temperatura ambiente	-54°C ÷ 60°C
Inserimento	100% ED
Classe di isolamento filo	H
Peso	0,354 Kg

COMPATIBILITÀ DI MONTAGGIO	
CDL06...	CAP. I • 68

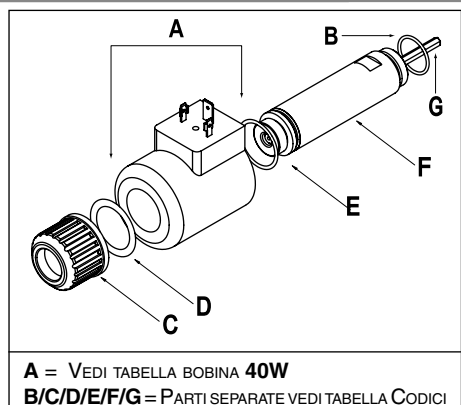


TENSIONE (V)	TEMPERAT. MAX DI AVVOLGIM. (TEMPERAT. AMBIENTE 25°C)	POTENZA NOMIN. (W)	RESISTENZA A 20°C (OHM) ±10%
12V	135°C	40	3.6
24V	135°C	40	14.4



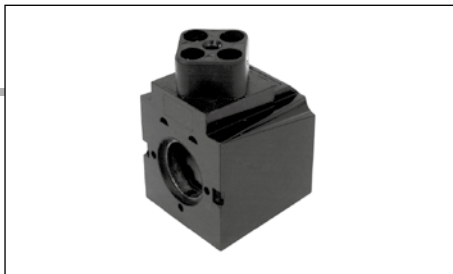
KIT COMPLETI DI VENDITA	CDL06
EMERGENZA ROTANTE P2	V89990010
EMERGENZA MANUALE ES	M19050004 (PERNO + CUFFIA)

PARTI RICAMBIO



40W BOBINA IN DC	CONNESSIONE
TENSIONE	HIRSCHMANN (STANDARD)
12V (L)	M14600001
24V (M)	M14600002
	DEUTSCH (CZ)
12V (L)	M14610001
24V (M)	M14610002

CODICI PARTI DI RICAMBIO B / C / D / E / F / G		PER CDL06
B	OR (TUBO)	Q25830024
C	GHIERA	M37050030
D	OR (GHIERA)	Q25830185
E	OR (BOBINA)	Q25860033
F	TUBO	M83130001
G	SPINTORE	M74470003

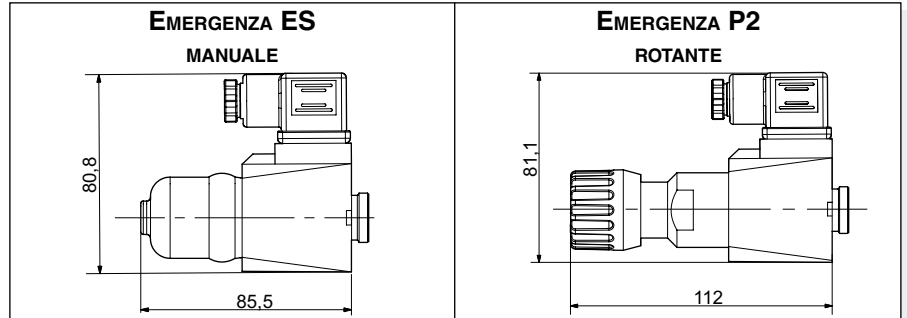


SOLENOIDI B14 IN AC

Tipo di protezione (in relazione al connettore utilizzato)	IP 65
Numero di inserzioni	18.000/h
Tolleranza di alimentazione	+10% / -10%
Temperatura ambiente	-30°C ÷ 60°C
Inserimento	100% ED
Classe di isolamento filo	H
Peso	0,436 Kg

COMPATIBILITÀ DI MONTAGGIO	
CETOP 3 *	CAP. I • 8
AD3.E... *	CAP. I • 11

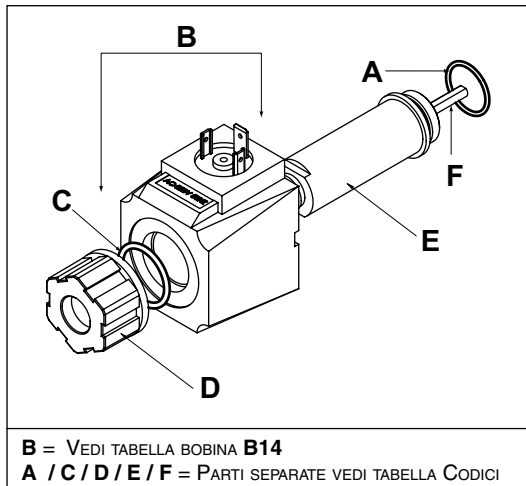
(*) N° di serie 3 (tensioni in AC)



TENSIONE (V)	TEMPERAT. MAX DI AVVOLGIM. (TEMPERAT. AMBIENTE 25°C)	RESISTENZA A 20°C (OHM) ±10%	POTENZA NOMIN. (VA)	ASSORBIMENTO ALLO SPUNTO (A)
24V/50Hz - 24V/60Hz	100°C - 96°C	1.7	54 - 40	5.6 - 5
48V/50Hz - 48V/60Hz	112°C - 98°C	6.8	45 - 34	5.3 - 5
115V/50Hz - 120V/60Hz *	133°C - 101°C	32.5	61 - 51	3.2 - 3.2
230V/50Hz - 240V/60Hz *	120°C - 103°C	134	62 - 52	1.6 - 1.6

* La direttiva CE per la bassa tensione si applica al materiale elettrico destinato ad essere adoperato ad una tensione nominale compresa tra 50 e 1000 VAC e fra i 75 e i 1500 VDC. Per il rispetto della direttiva occorre che in ogni parte del supporto del blocco su cui è montata questa elettrovalvola la resistenza del collegamento di protezione verso terra risulti inferiore a 0,1 ohms.

PARTI RICAMBIO



B14 BOBINA IN AC	CONNESSIONE
TENSIONE	HIRSCHMANN (STANDARD)
24V/50-60Hz (A) 48V/50-60Hz (B)	M14640003 M14640007
115V/50Hz (J) 120V/60Hz	M14640006
230V/50Hz (Y) 240V/60Hz	M14640001
KIT COMPLETI DI VENDITA	CODICE
TUBO COMPLETO	V85990011
EMERGENZA ROTANTE P2	V89990021
EMERGENZA MANUALE ES	M19050001 (PERNO + CUFFIA)

CODICI PARTI RICAMBIO	A	B	C	D	E	F	MONTAGGI POSSIBILI
	O RING	BOBINA	O RING	GHIERA	TUBO	SPINTORE	
AD3E*	Q25830024	VEDI TABELLA B14	Q25860036	M37050041	M831100001	M74520001 M74520002 M74520003	C - E - F - M G - H - I - L D

(*) N° di serie 3 (tensioni in AC)



BOBINA A16 IN DC

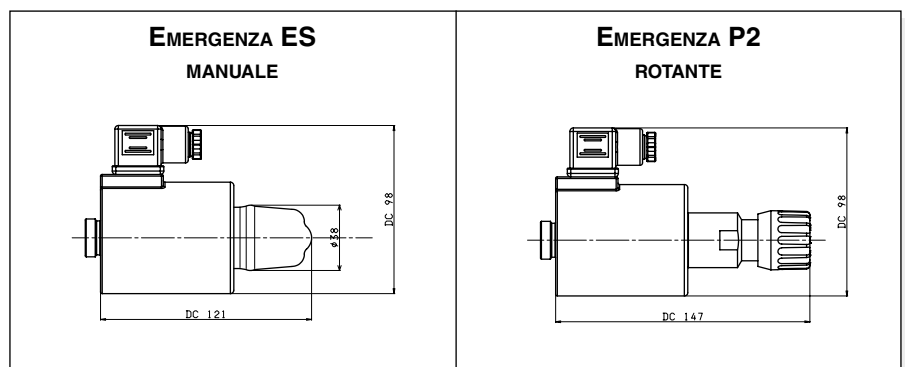
Tipo di protezione (in relazione al connettore utilizzato)	IP 65
Numero di inserzioni	18.000/h
Tolleranza di alimentazione	±10%
Temperatura ambiente	-30°C ÷ 60°C
Inserimento	100% ED
Classe di isolamento filo	H
Peso	0,9 Kg

COMPATIBILITÀ DI MONTAGGIO	
CETOP 5	CAP. I • 33
AD5E...	CAP. I • 36
CDL10...	CAP. I • 71
ADL106...	CAP. I • 72
A88...	CAP. IV • 33

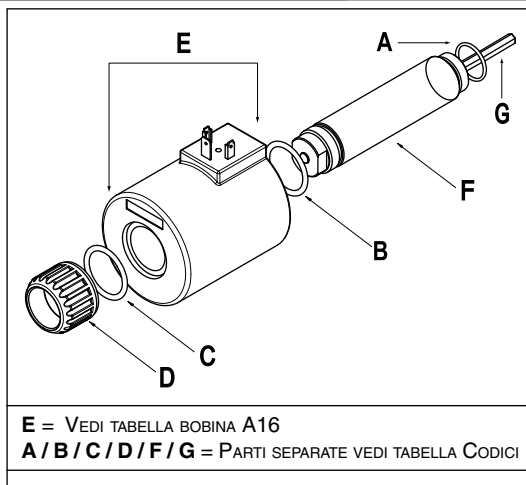
TENSIONE (V)	TEMPERAT. MAX DI AVVOLGIM. (TEMPERAT. AMBIENTE 25°C)	POTENZA NOMIN. (W)	RESISTENZA A 20°C (OHM) ±7%
12V	106°C	45	3.2
24V	113°C	45	12.4
48V*	-	45	-
102V*(**)	-	45	-
110V*(**)	118°C	45	268
205V*(**)	-	45	-

* Tensioni speciali

** La direttiva CE per la bassa tensione si applica al materiale elettrico destinato ad essere adoperato ad una tensione nominale compresa tra 50 e 1000 VAC e fra i 75 e i 1500 VDC. Per il rispetto della direttiva occorre che in ogni parte del supporto o del blocco su cui è montata questa elettrovalvola la resistenza del collegamento di protezione verso terra risulti inferiore a 0,1 ohms.



PARTI RICAMBIO



A16 BOBINA DC/45W	CONNESSIONE
TENSIONE	HIRSCHMANN (STANDARD)
12V (L)	M14220002
24V (M)	M14220004
48V* (N)	M14220006
102V* (Z)	M14220013
110V* (P)	M14220008
205V* (X)	M14220014
(*) TENSIONI SPECIALI	

KIT COMPLETI DI VENDITA	AD5E	CDL10	ADL10	A88
EMERGENZA ROTANTE P2	V89990011			-
EMERGENZA MANUALE ES	M19050002 (PERNO + CUFFIA)			-

CODICI PARTI RICAMBIO	A	B	C	D	E	F	G	MONTAGGI POSSIBILI
	O RING			GHIERA	BOBINA	TUBO	SPINTORE	
AD5E ADL/CDL10	Q25830026	Q25860040	Q25860040	M37050033	VEDI TABELLA A15	M83160001	M74440002 M74440003 M74440004	C - E - F - M G - H - I - L D
A88							M74440006	-



SOLENOIDI D19 IN DC

Tipo di protezione (in relazione al connettore utilizzato)	IP 66
Numero di inserzioni	18.000/h
Tolleranza di alimentazione	±10%
Temperatura ambiente	-25°C ÷ 60°C
Inserimento	100% ED
Pressione statica max.	210 bar
Classe di isolamento filo	H
Peso	1,63 Kg

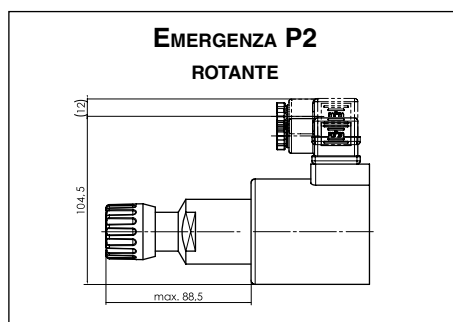
COMPATIBILITÀ DI MONTAGGIO

ADP5E...	CAP. I • 41
ADP5V...	CAP. I • 44

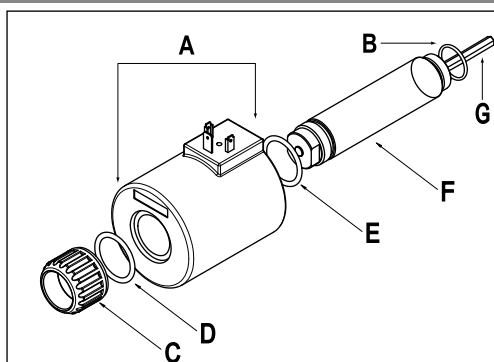
TENSIONE (V)	TEMPERAT. MAX DI AVVOLGIM. (TEMPERAT. AMBIENTE 25°C)	POTENZA NOMIN. (W)	RESISTENZA A 20°C (OHM) ±10%
12V	105°C	42	3.43
24V	105°C	42	13.71
48V*	105°C	42	55
102V*(**)	105°C	42	248
110V*(**)	105°C	42	288
205V*(**)	105°C	42	1000

* Tensioni speciali

** La direttiva CE per la bassa tensione si applica al materiale elettrico destinato ad essere adoperato ad una tensione nominale compresa tra 50 e 1000 VAC e fra i 75 e i 1500 VDC. Per il rispetto della direttiva occorre che in ogni parte del supporto o del blocco su cui è montata questa elettrovalvola la resistenza del collegamento di protezione verso terra risulti inferiore a 0,1 ohms.



PARTI RICAMBIO



A = VEDI TABELLA BOBINA D19
B / C / D / E / F / G = PARTI SEPARATE VEDI TABELLA CODICI

KIT COMPLETI DI VENDITA	ADP5E	ADP5V
EMERGENZA ROTANTE P2	V89990012	

D19 BOBINA DC/42W	CONNESSIONE
TENSIONE	HIRSCHMANN (STANDARD)
12V (L)	M14270001
24V (M)	M14270002
48V* (N)	M14270003
102V* (Z)	M14270007
110V* (P)	M14270005
205V* (X)	M14270008
(*) TENSIONI SPECIALI	

CODICI PARTI DI RICAMBIO B / C / D / E / F / G	PER ADP5E E ADP5V
B OR (TUBO)	Q25830101
C GHIERA	M37050022
D OR (GHIERA)	Q25830035
E OR (BOBINA)	Q25860035
F TUBO	M83170002
G SPINTORE	M74380002

12

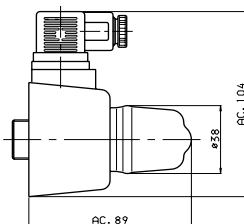


SOLENOIDI K16 IN AC

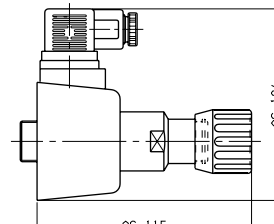
Tipo di protezione (in relazione al connettore utilizzato)	IP 66
Numero di inserzioni	18.000/h
Tolleranza di alimentazione	+10% / -10%
Temperatura ambiente	-54°C ÷ 60°C
Inserimento	100% ED
Pressione statica max.	210 bar
Classe di isolamento filo	H
Peso	0,8 Kg

COMPATIBILITÀ DI MONTAGGIO	
CETOP 5	CAP. I • 33
AD5.E...	CAP. I • 36

EMERGENZA ES MANUALE



EMERGENZA P2 ROTANTE

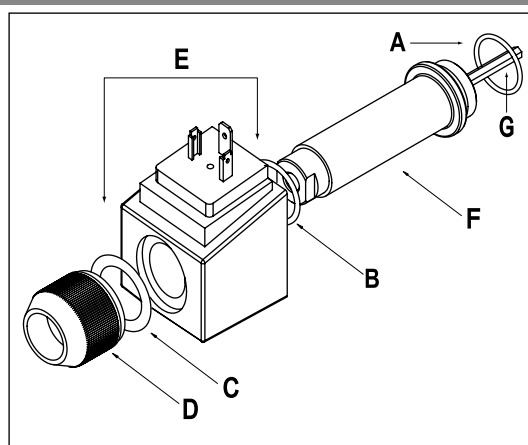


TENSIONE (V)	TEMPERAT. MAX DI AVVOLGIM. (TEMPERAT. AMBIENTE 25°C)	POTENZA NOMIN. (VA)	ASSORBIMENTO ALLO SPUNTO (VA)	RESISTENZA A 20°C (OHM) ±10%
24V/50Hz	134°C	124	454	0.56
24V/60Hz*	115°C	103.5	440	0.55
48V/50Hz*	134°C	113	453	2.10
115V/50Hz-120V/60Hz*(**)	121°C - 138°C	121-101	471-487	10.8
230V/50Hz-240V/60Hz*(**)	121°C - 138°C	120-101	478-485	43.0
240V/50Hz*(**)	134°C	120	456	47.39

* Tensioni speciali

** La direttiva CE per la bassa tensione si applica al materiale elettrico destinato ad essere adoperato ad una tensione nominale compresa tra 50 e 1000 VAC e fra i 75 e i 1500 VDC. Per il rispetto della direttiva occorre che in ogni parte del supporto o del blocco su cui è montata questa elettrovalvola la resistenza del collegamento di protezione verso terra risulti inferiore a 0,1 ohms.

PARTI RICAMBIO



E = VEDI TABELLA BOBINA K16
A/B/C/D/F/G = PARTI SEPARATE VEDI TABELLA CODICI

K16 BOBINA IN AC	CONNESSIONE
TENSIONE	HIRSCHMANN (STANDARD)
24V/50Hz (A)	M14300010
24V/60Hz* (F)	M14300012
48V/50Hz* (B)	M14300014
115V/50Hz (J) 120V/60Hz	M14300029
230V/50Hz (Y) 240V/60Hz	M14300027
240V/50Hz* (E)	M14300025
(*) TENSIONI SPECIALI	

KIT COMPLETI DI VENDITA	AD5E
EMERGENZA ROTANTE P2	V89990002
EMERGENZA MANUALE ES (PERNO + CUFFIA)	M19050002

12

CODICI PARTI RICAMBIO	A	B	C	D	E	F	G	MONTAGGI POSSIBILI
	O RING			GHIERA	BOBINA	TUBO	SPINTORE	
AD5E	Q25830026	Q25860026	Q25830187	M37050005	VEDI TABELLA K15	M83300000	M74210000 M74160000 M74700000	C - E - F - M G - H - I - L D



BOBINE 22W IN DC

Tipo di protezione (in relazione al connettore)	IP 65
Numero di inserzioni	18.000/h
Tolleranza di alimentazione	+10% / -10%
Temperatura ambiente	-30°C ÷ 60°C
Inserimento	100% ED
Classe di isolamento filo	H
	Peso 0,2 Kg

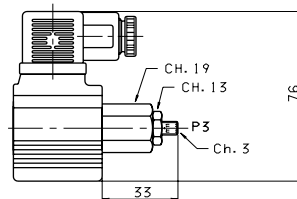
COMPATIBILITÀ DI MONTAGGIO	
CRP/CRD	CATALOGO CARTUCCE
C2V02...	CATALOGO CARTUCCE

TENSIONE (V)	TEMPERAT. MAX DI AVVOLGIM. (TEMPERAT. AMBIENTE 25°C)	POTENZA NOMIN. (W)	RESISTENZA A 20°C (OHM) ±10%
12V	116 °C	22	6.3
24V	115 °C	22	25.6
48V*	114 °C	22	102
102V*(**)	-	22	467.85
205V*(**)	-	22	1954

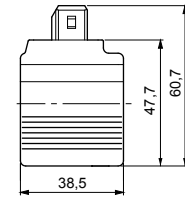
* Tensioni speciali

** La direttiva CE per la bassa tensione si applica al materiale elettrico destinato ad essere adoperato ad una tensione nominale compresa tra 50 e 1000 VAC e fra i 75 e i 1500 VDC. Per il rispetto della direttiva occorre che in ogni parte del supporto o del blocco su cui è montata questa elettrovalvola la resistenza del collegamento di protezione verso terra risulti inferiore a 0,1 ohms.

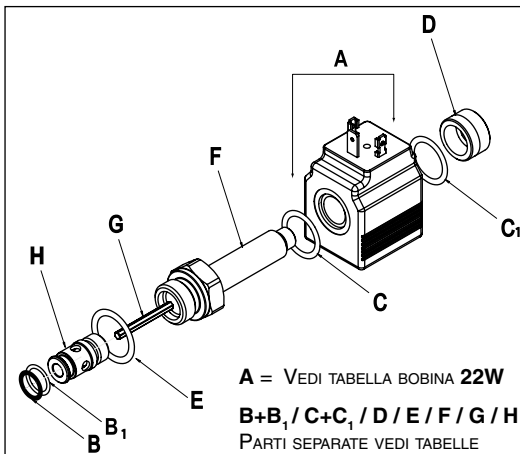
EMERGENZA PS ROTANTE



AMP JUNIOR (AJ)



PARTI RICAMBIO

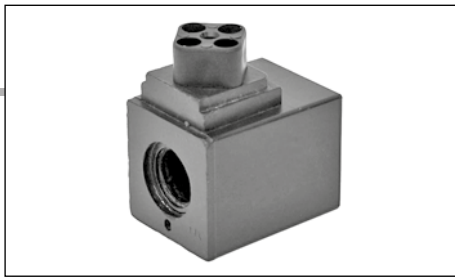


22W BOBINA IN DC	CONNESSIONE	
TENSIONE	STANDARD	AMP JUNIOR (AJ)
12V (L)	M14040001	M14730001
24V (M)	M14040002	M14730002
48V* (N)	M14040003	—
102V* (Z)	M14040006	—
205V* (X)	M14040007	—
(*) TENSIONI SPECIALI		

KIT COMPLETI DI VENDITA	CRP02NA	CRD01/02	CRP02NC	C2V02	C3V02
EMERGENZA ROTANTE PS	V89990014	V89990005		-	

CODICI PARTI RICAMBIO	B PARBAK	B ₁ O RING	C + C ₁ O RING (GHIERA / BOBINA)	D GHIERA	E + F TUBO (+ O RING TUBO)	G SPINTORE	H SEDE FILETTATA
	SEDE FILETTATA						
CRP02NC...E	Q25780026	Q25830015	Q25860055	M37050026	R83100B83	M86150006	M70150003
CRP02NC...S						M86150004	
CRP02NA...E						M86150004	
CRD01...A	Q25780026	Q25830015			R83100B85	M74440000	M70150004
CRD01...B	Q25780030	Q25830021				M70150005	
CRD02...A	Q25780026	Q25830015				M74440001	M70150004
CRD02...B	Q25780030	Q25830021	M70150005				

CODICI PARTI RICAMBIO	B PARBAK	B ₁ O RING	C + C ₁ O RING (GHIERA / BOBINA)	D GHIERA	E + O RING (TUBO)	F TUBO	G SPINTORE	H SEDE FILETTATA
	SEDE FILETTATA							
C2V02NC...	Q25780026	Q25830015	Q25860055	M37050026	Q25861010	M83040005	M50070002	M70400002
C2V02NA...							M50070003	
C3V02...	-	Q25880036 Q25880045					M50070001	



BOBINE 30W IN DC

Tipo di protezione (in relazione al connettore utilizzato)	IP 65
Numero di inserzioni	18.000/h
Tolleranza di alimentazione	+10% / -10%
Temperatura ambiente	-54°C ÷ 60°C
Inserimento	100% ED
Classe di isolamento filo	H
Peso	0,2 Kg

COMPATIBILITÀ DI MONTAGGIO	
CRD04...	CATALOGO CARTUCCE

TENSIONE (V)	TEMPERAT. MAX DI AVVOLGIM. (TEMPERAT. AMBIENTE 25°C)	POTENZA NOMIN. (W)	RESISTENZA A 20°C (OHM) ±10%
12V	108°C	30	4.7
24V	108°C	30	18.8

**EMERGENZA ES
MANUALE**

FLUSSO	FORZA AZIONAMENTO
2 → 1	10N
1 → 2	10+ (2,5 x P) N

P = PRESSIONE DI UTILIZZO (BAR)

**EMERGENZA P2
ROTANTE**

PARTI RICAMBIO

A = VEDI TABELLA BOBINA 30W
B+B₁+B₂ / C / D / E+E₁ / F / G / H = PARTI SEPARATE VEDI TABELLA

30W BOBINA IN DC	
12V	24V
M14100010 (L)	M14100011 (M)

KIT COMPLETI DI VENDITA	CDL04
EMERGENZA ROTANTE P2	V89990007
EMERGENZA MANUALE ES	M19050001 (PERNO + CUFFIA)

12

	B PARBAK	B ₁ O RING	B ₂ O RING	C O RING (TUBO)	D GHIERA	E O RING (BOBINA)	E ₁ O RING (CHIERA)	F TUBO	G SPINTORE	H SEDE FILETTATA
VERS. A	Q25780026	Q25830015	Q25831017	Q25861010	M37050004	Q25830026	Q25830183	R83200997	M74360000	M70150004
VERS. B	Q25780030	Q25830021								M70150005