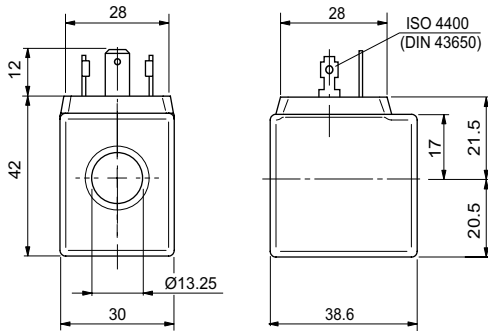


## BOBINE 18W

Tipo di protezione	IP 65
Numero di inserzioni	18000/h
Tolleranza di alimentazione	±10%
Temperatura ambiente	-30°C ÷ 60°C

Inserimento	100% ED
Classe di isolamento del filo	F
Peso	0,141 kg

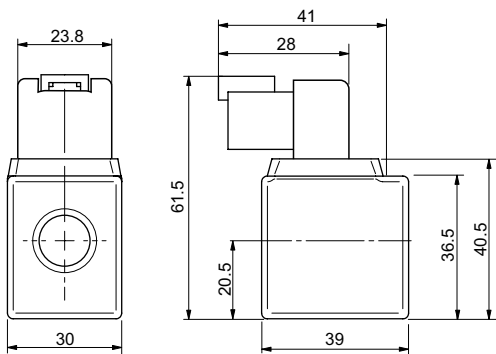


### STANDARD Hirschmann ISO 4400 DIN43650

Bobina		Temperatura max avvolgimento (1)	Potenza nominale	Resistenza ±7% (2)	Codice di ricambio
Codice	Tensione				
<b>L</b>	12 VDC	135 °C	18 W	7.7 Ω	M14000001
<b>M</b>	24 VDC	135 °C	18 W	31 Ω	M14000002
<b>N</b>	48 VDC	135 °C	18 W	116 Ω	M14000003
<b>2</b>	21.6 VDC	135 °C	18 W	27 Ω	M14000009
<b>Z</b>	102 VDC (3)	120 °C	18 W	578 Ω	M14000006
<b>X</b>	205 VDC (3)	120 °C	18 W	2627 Ω	M14000007

(1) Temperatura ambiente 25 °C - (2) Temperatura ambiente 20 °C

(3) La direttiva CE per la bassa tensione si applica al materiale elettrico destinato ad essere adoperato ad una tensione nominale compresa tra 50 e 1000 VAC e fra i 75 e i 1500 VDC. Per il rispetto della direttiva occorre che in ogni parte del supporto o del blocco su cui è montata questa elettrovalvola la resistenza del collegamento di protezione verso terra risulti inferiore a 0,1 ohms.



### DEUTSCH + Diode bidirezionale integrato (variante CX)

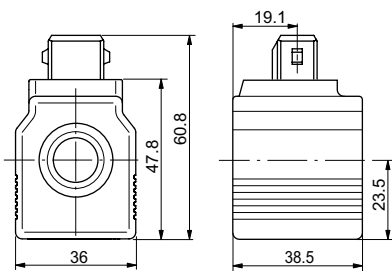
Bobina		Temperatura max avvolgimento (1)	Potenza nominale	Resistenza ±7% (2)	Codice di ricambio
Codice	Tensione				
<b>L</b>	12 VDC	135 °C	18 W	7.7 Ω	M14760001
<b>M</b>	24 VDC	135 °C	18 W	31 Ω	M14760002

(1) Temperatura ambiente 25 °C - (2) Temperatura ambiente 20 °C

## BOBINE 22W

Tipo di protezione	IP 65
Numero di inserzioni	18000/h
Tolleranza di alimentazione	±10%
Temperatura ambiente	-30°C ÷ 60°C

Inserimento	100% ED
Classe di isolamento del filo	H
Peso	0,2 kg



### AMP Junior (variante AJ)

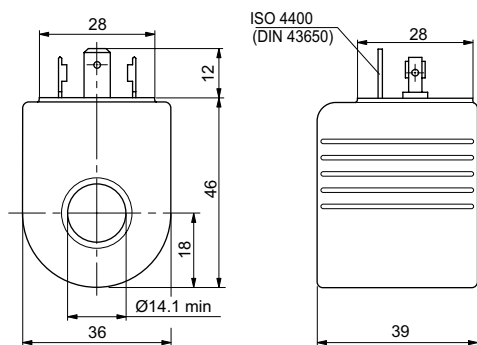
Bobina		Temperatura max avvolgimento (1)	Potenza nominale	Resistenza ±7% (2)	Codice di ricambio
Codice	Tensione				
<b>L</b>	12 VDC	135 °C	22 W	6.3 Ω	M14730001
<b>M</b>	24 VDC	135 °C	22 W	25.6 Ω	M14730002

(1) Temperatura ambiente 25 °C - (2) Temperatura ambiente 20 °C

## BOBINE 27W - A09

Tipo di protezione	IP 65
Numero di inserzioni	18000/h
Tolleranza di alimentazione	±10%
Temperatura ambiente	-30°C ÷ 60°C

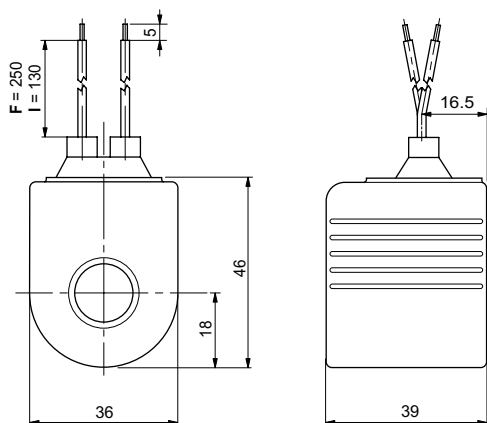
Inserimento	100% ED
Classe di isolamento del filo	H
Peso	0,215 kg



### STANDARD Hirschmann ISO 4400 DIN43650 (connessione H)

Bobina		Temperatura max avvolgimento (1)	Potenza nominale	Resistenza ±7% (2)	Codice di ricambio
Codice	Tensione				
L	12 VDC	123 °C	27 W	5.3 Ω	M14310001
M	24 VDC	123 °C	27 W	21.3 Ω	M14310002
N	48 VDC	123 °C	27 W	85.3 Ω	M14310003
Z	102 VDC (3)	123 °C	27 W	392 Ω	M14310008
P	110 VDC (3)	123 °C	27 W	448 Ω	M14310005
X	205 VDC (3)	123 °C	27 W	1577 Ω	M14310009

(1) Temperatura ambiente 25 °C - (2) Temperatura ambiente 20 °C  
 (3) La direttiva CE per la bassa tensione si applica al materiale elettrico destinato ad essere adoperato ad una tensione nominale compresa tra 50 e 1000 VAC e fra i 75 e i 1500 VDC. Per il rispetto della direttiva occorre che in ogni parte del supporto o del blocco su cui è montata questa elettrovalvola la resistenza del collegamento di protezione verso terra risulti inferiore a 0,1 ohms.

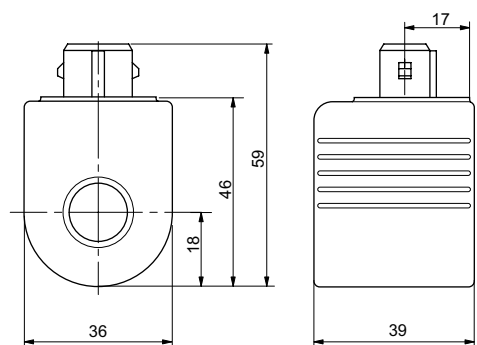


### CON FILI E DIODO bidirezionale integrato (connessione F/I - variante FL/FD)

Bobina		Fili (mm)	Temperatura max avvolgimento (1)	Potenza nominale	Resistenza ±7% (2)	Codice di ricambio
Codice	Tensione					
L	12 VDC	F = 250	123 °C	27 W	5.3 Ω	M14070011
M	24 VDC	F = 250	123 °C	27 W	21.3 Ω	M14070012
L	12 VDC	I = 130	123 °C	27 W	5.3 Ω	M14330001
M	24 VDC	I = 130	123 °C	27 W	21.3 Ω	M14330002

(1) Temperatura ambiente 25 °C - (2) Temperatura ambiente 20 °C

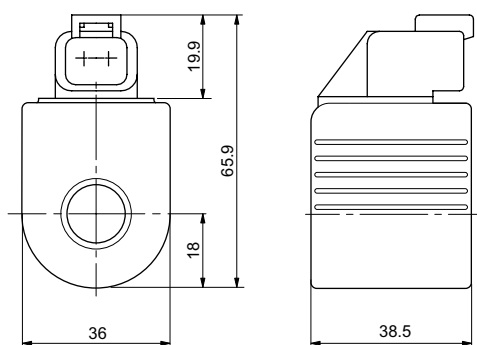
4



### AMP Junior (connessione A - variante AJ)

Bobina		Temperatura max avvolgimento (1)	Potenza nominale	Resistenza ±7% (2)	Codice di ricambio
Codice	Tensione				
L	12 VDC	123 °C	27 W	5.3 Ω	M14320001
M	24 VDC	123 °C	27 W	21.3 Ω	M14320002

(1) Temperatura ambiente 25 °C - (2) Temperatura ambiente 20 °C



### DEUTSCH + DIODO bidirezionale integrato - DT04-2P (connessione D - variante CX)

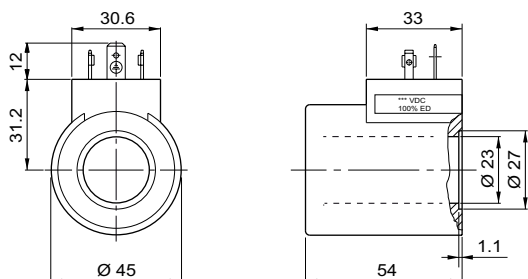
Bobina		Temperatura max avvolgimento (1)	Potenza nominale	Resistenza ±7% (2)	Codice di ricambio
Codice	Tensione				
L	12 VDC	123 °C	27 W	5.3 Ω	M14340001
M	24 VDC	123 °C	27 W	21.3 Ω	M14340002

(1) Temperatura ambiente 25 °C - (2) Temperatura ambiente 20 °C

## BOBINE 30W - D15

Tipo di protezione	IP 66
Numero di inserzioni	18000/h
Tolleranza di alimentazione	±10%
Temperatura ambiente	-25°C ÷ 60°C

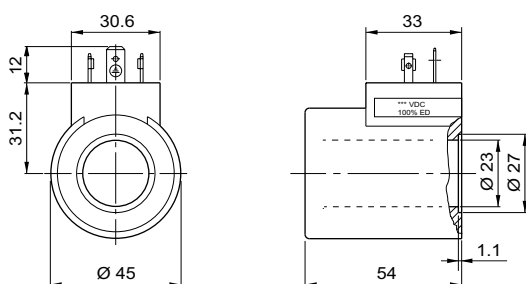
Inserimento	100% ED
Classe di isolamento del filo	H
Peso	0,354 kg



### STANDARD Hirschmann ISO 4400 DIN43650

Bobina		Temperatura max avvolgimento (1)	Potenza nominale	Resistenza ±7% (2)	Codice di ricambio
Codice	Tensione				
L	12 VDC	110 °C	30 W	4.8 Ω	M14450002
M	24 VDC	110 °C	30 W	18.8 Ω	M14450004
V	28 VDC	110 °C	30 W	25.6 Ω	M14450005
N	48 VDC	110 °C	30 W	75.2 Ω	M14450006
Z	102 VDC (3)	110 °C	30 W	340 Ω	M14450018
P	110 VDC (3)	110 °C	30 W	387 Ω	M14450008
X	205 VDC (3)	110 °C	30 W	1378 Ω	M14450019

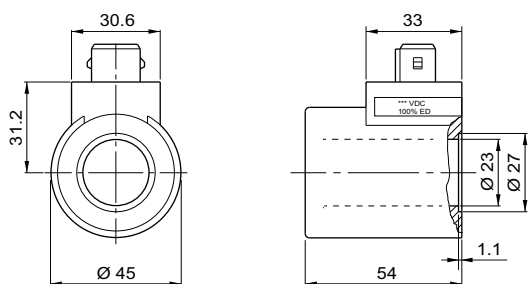
- (1) Temperatura ambiente 25 °C  
 (2) Temperatura ambiente 20 °C  
 (3) La direttiva CE per la bassa tensione si applica al materiale elettrico destinato ad essere adoperato ad una tensione nominale compresa tra 50 e 1000 VAC e fra i 75 e i 1500 VDC. Per il rispetto della direttiva occorre che in ogni parte del supporto o del blocco su cui è montata questa elettrovalvola la resistenza del collegamento di protezione verso terra risulti inferiore a 0,1 ohms.



### Hirschmann ISO 4400 DIN43650 con rivestimento eCoat (1) (variante RS)

Bobina		Temperatura max avvolgimento (2)	Potenza nominale	Resistenza ±7% (3)	Codice di ricambio
Codice	Tensione				
L	12 VDC	110 °C	30 W	4.8 Ω	M14820001
M	24 VDC	110 °C	30 W	18.8 Ω	M14820002
V	28 VDC	110 °C	30 W	25.6 Ω	M14820005
P	110 VDC (4)	110 °C	30 W	387 Ω	M14820008

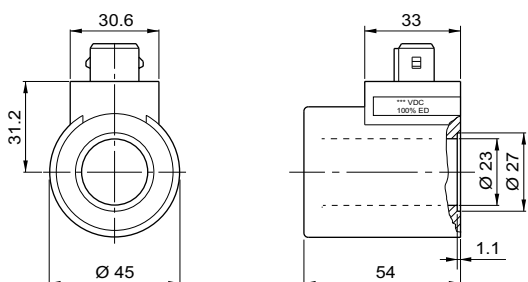
- (1) Bobina con avvolgimento sigillato e corpo protetto con rivestimento eCoat. Ha superato oltre 700 ore di test in nebbia salina prima della comparsa di ruggine rossa (prova eseguita in accordo alla norma UNI EN ISO 9227 e valutazione prova eseguita in accordo alla normativa UNI EN ISO 10289).  
 (2) Temperatura ambiente 25 °C  
 (3) Temperatura ambiente 20 °C  
 (4) La direttiva CE per la bassa tensione si applica al materiale elettrico destinato ad essere adoperato ad una tensione nominale compresa tra 50 e 1000 VAC e fra i 75 e i 1500 VDC. Per il rispetto della direttiva occorre che in ogni parte del supporto o del blocco su cui è montata questa elettrovalvola la resistenza del collegamento di protezione verso terra risulti inferiore a 0,1 ohms.



### AMP Junior (variante AJ)

Bobina		Temperatura max avvolgimento (1)	Potenza nominale	Resistenza ±7% (2)	Codice di ricambio
Codice	Tensione				
L	12 VDC	110 °C	30 W	4.8 Ω	M14460002
M	24 VDC	110 °C	30 W	18.8 Ω	M14460004

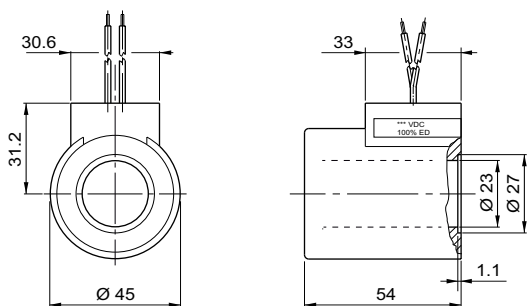
- (1) Temperatura ambiente 25 °C  
 (2) Temperatura ambiente 20 °C



### AMP Junior + DIODO bidirezionale integrato (variante AD)

Bobina		Temperatura max avvolgimento (1)	Potenza nominale	Resistenza ±7% (2)	Codice di ricambio
Codice	Tensione				
L	12 VDC	110 °C	30 W	4.8 Ω	M14470002
M	24 VDC	110 °C	30 W	18.8 Ω	M14470004

- (1) Temperatura ambiente 25 °C  
 (2) Temperatura ambiente 20 °C

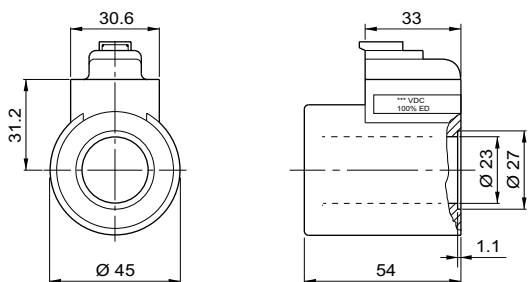


### Con fili 175 mm (variante SL)

Bobina		Temperatura max avvolgimento (1)	Potenza nominale	Resistenza ±7% (2)	Codice di ricambio
Codice	Tensione				
L	12 VDC	110 °C	30 W	4.8 Ω	M14480002
M	24 VDC	110 °C	30 W	18.8 Ω	M14480004

(1) Temperatura ambiente 25 °C

(2) Temperatura ambiente 20 °C

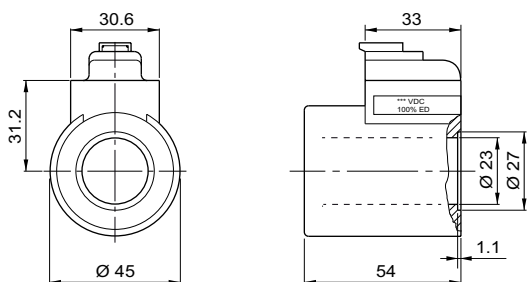


### DEUTSCH DT04-2P (variante CZ)

Bobina		Temperatura max avvolgimento (1)	Potenza nominale	Resistenza ±7% (2)	Codice di ricambio
Codice	Tensione				
L	12 VDC	110 °C	30 W	4.8 Ω	M14490002
M	24 VDC	110 °C	30 W	18.8 Ω	M14490004

(1) Temperatura ambiente 25 °C

(2) Temperatura ambiente 20 °C

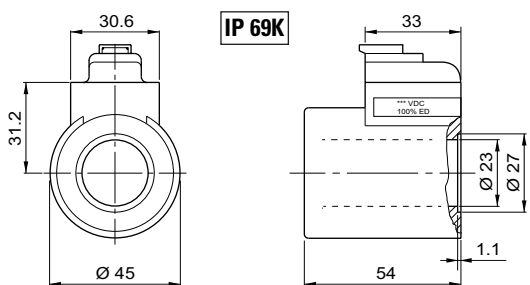


### DEUTSCH DT04-2P + DIODO bidirezionale integrato (variante CX)

Bobina		Temperatura max avvolgimento (1)	Potenza nominale	Resistenza ±7% (2)	Codice di ricambio
Codice	Tensione				
L	12 VDC	110 °C	30 W	4.8 Ω	M14370002
M	24 VDC	110 °C	30 W	18.8 Ω	M14370004

(1) Temperatura ambiente 25 °C

(2) Temperatura ambiente 20 °C



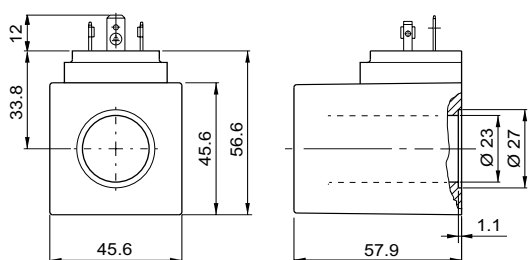
### DEUTSCH DT04-2P con rivestimento eCoat (1) (variante R6)

Bobina		Temperatura max avvolgimento (2)	Potenza nominale	Resistenza ±7% (3)	Codice di ricambio
Codice	Tensione				
L	12 VDC	110 °C	30 W	4.8 Ω	M14830001
M	24 VDC	110 °C	30 W	18.8 Ω	M14830002

(1) Bobina con avvolgimento sigillato e corpo protetto con rivestimento eCoat. Ha superato oltre 700 ore di test in nebbia salina prima della comparsa di ruggine rossa (prova eseguita in accordo alla norma UNI EN ISO 9227 e valutazione prova eseguita in accordo alla normativa UNI EN ISO 10289).

(2) Temperatura ambiente 25 °C

(3) Temperatura ambiente 20 °C



### Hirschmann ISO 4400 DIN43650 in PLASTICA (variante RS)

Bobina		Temperatura max avvolgimento (1)	Potenza nominale	Resistenza ±7% (2)	Codice di ricambio
Codice	Tensione				
L	12 VDC	110 °C	30 W	4.8 Ω	M14630002
M	24 VDC	110 °C	30 W	18.8 Ω	M14630004
V	28 VDC	110 °C	30 W	25.6 Ω	M14630005
P	110 VDC (3)	110 °C	30 W	387 Ω	M14630008

(1) Temperatura ambiente 25 °C

(2) Temperatura ambiente 20 °C

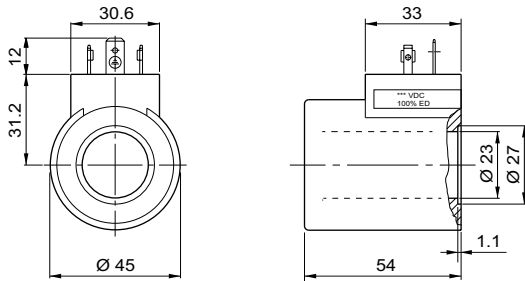
(3) La direttiva CE per la bassa tensione si applica al materiale elettrico destinato ad essere adoperato ad una tensione nominale compresa tra 50 e 1000 VAC e fra i 75 e i 1500 VDC. Per il rispetto della direttiva occorre che in ogni parte del supporto o del blocco su cui è montata questa elettrovalvola la resistenza del collegamento di protezione verso terra risulti inferiore a 0,1 ohms.

**Ad esaurimento**

## BOBINE 40W - D15

Tipo di protezione	IP 66
Numero di inserzioni	18000/h
Tolleranza di alimentazione	±10%
Temperatura ambiente	-54°C ÷ 60°C

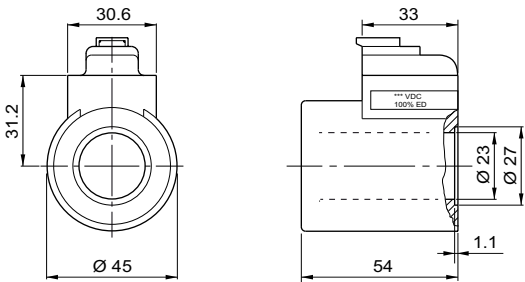
Inserimento	100% ED
Classe di isolamento del filo	H
Peso	0,354 kg



### STANDARD Hirschmann ISO 4400 DIN43650

Bobina		Temperatura max avvolgimento (1)	Potenza nominale	Resistenza ±7% (2)	Codice di ricambio
Codice	Tensione				
<b>L</b>	12 VDC	135 °C	40 W	3.6 Ω	M14600001
<b>M</b>	24 VDC	135 °C	40 W	14.4 Ω	M14600002

(1) Temperatura ambiente 25 °C



### DEUTSCH DT04-2P (variante CZ)

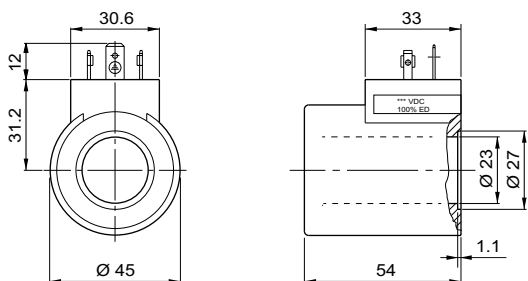
Bobina		Temperatura max avvolgimento (1)	Potenza nominale	Resistenza ±7% (2)	Codice di ricambio
Codice	Tensione				
<b>L</b>	12 VDC	135 °C	40 W	3.6 Ω	M14610001
<b>M</b>	24 VDC	135 °C	40 W	14.4 Ω	M14610002

(1) Temperatura ambiente 25 °C

## BOBINE - D15P (PER VALVOLE PROPORZIONALI)

Tipo di protezione	IP 66
Numero di inserzioni	18000/h
Tolleranza di alimentazione	±10%
Temperatura ambiente	-54°C ÷ 60°C

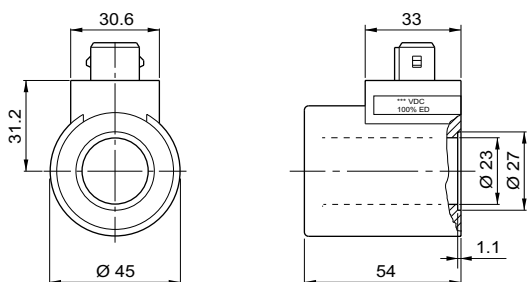
Inserimento	100% ED
Classe di isolamento del filo	H
Peso	0,354 kg



### STANDARD Hirschmann ISO 4400 DIN43650

Bobina		Temperatura max avvolgimento (1)	Corrente	Resistenza ±7% (2)	Codice di ricambio
Codice	Tensione				
<b>E</b>	9 VDC	125 °C	2,35 A	2.25 Ω	M14230101
<b>F</b>	12 VDC	125 °C	1,76 A	4 Ω	M14230102
<b>G</b>	24 VDC	125 °C	0,88 A	16 Ω	M14230103

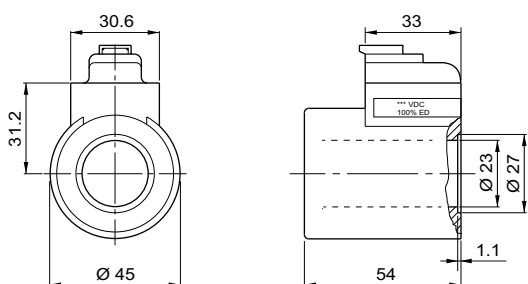
(1) Temperatura ambiente 25 °C - (2) Temperatura ambiente 20 °C



### AMP Junior (variante AJ)

Bobina		Temperatura max avvolgimento (1)	Corrente	Resistenza ±7% (2)	Codice di ricambio
Codice	Tensione				
<b>E</b>	9 VDC	125 °C	2,35 A	2.25 Ω	M14770001
<b>F</b>	12 VDC	125 °C	1,76 A	4 Ω	M14770002
<b>G</b>	24 VDC	125 °C	0,88 A	16 Ω	M14770003

(1) Temperatura ambiente 25 °C - (2) Temperatura ambiente 20 °C



### DEUTSCH DT04-2P (variante CZ)

Bobina		Temperatura max avvolgimento (1)	Corrente	Resistenza ±7% (2)	Codice di ricambio
Codice	Tensione				
<b>E</b>	9 VDC	125 °C	2,35 A	2.25 Ω	M14590001
<b>F</b>	12 VDC	125 °C	1,76 A	4 Ω	M14590002
<b>G</b>	24 VDC	125 °C	0,88 A	16 Ω	M14590004

(1) Temperatura ambiente 25 °C - (2) Temperatura ambiente 20 °C