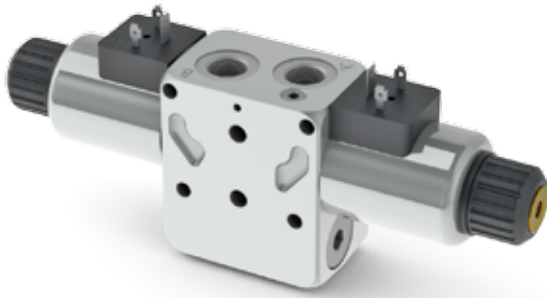


VALVOLE PRE COMPENSATE ON/OFF



Connettori da ordinare separatamente, vedi pag. 105.

CODICE DI ORDINAZIONE

CDH	Valvole compensate On/Off componibili
3	Grandezza
*	Corpo tipo: A = Porte G3/8" parallelo
E	Comando elettrico
**	Cursori (vedi tabella 1)
*	Montaggio (vedi tabella 2)
**	Pastiglia sulla porta A (vedi tabella 3)
**	Pastiglia sulla porta B (vedi tabella 3) Omettere se uguale a vite su porta A
*	Pressione differenziale Δp 8 = Δp 8 bar 4 = Δp 4 bar
*	Tensione (vedi tabella 4)
**	Varianti (vedi tabella 5)
1	N. di serie

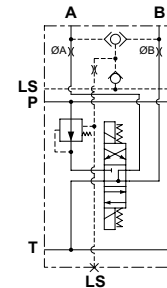
Diaframmi calibrati sulla linea P, vedi pag. 104.

Elettrovalvole controllo direzione componibili CDH3 a doppio o singolo solenoide, segnale LS, compensate localmente.

- Impiegate per controllare la direzione del fluido e la portata.
- Portata controllata dalla valvola predefinita da una pastiglia con foro calibrato avvitato nella porta A e/o B.
- Regolazione del fluido indipendente dal carico.
- Compensazione del carico ottenuta mediante un compensatore di pressione a 2 vie che mantiene la caduta di pressione costante tra monte e valle dello spool.
- Attacchi filettati G3/8"
- Pulsante di emergenza.
- Connettori standard a norme DIN 43650 ISO 4400, AMP Junior e Deutsch.
- Corpo in ghisa trattato superficialmente con zincatura bianca.

1

SIMBOLO IDRAULICO



CARATTERISTICHE

Pressione max. di esercizio porte P/A/B	300 bar
Pressione max. di esercizio porta T (Pressione dinamica consentita per 2 milioni di cicli)	250 bar
Portata max	Vedi tabella 3
Frequenza di eccitazione max	3 Hz
Tempo di inserzione	100% ED
Tipo di protezione (bobina Hirschmann)	IP 65
Viscosità fluido	10 ÷ 500 mm ² /s
Temperatura fluido	-25°C ÷ 75°C
Temperatura ambiente	-25°C ÷ 60°C
Livello di contaminazione max. (filtro $\beta_{25} \geq 75$)	ISO 4406:1999: classe 21/19/16 NAS 1638: classe 10
Peso con singolo solenoide	2.38 kg
Peso con doppio solenoide	2.77 kg
Tolleranza generale del fluido	±10%

Caratteristiche funzionali valide per fluidi con viscosità di 46 mm²/s a 40°C, utilizzando le unità di controllo elettronico Dana Brevini.

CODICE DI ORDINAZIONE

Tab.1 - Corsori

Due solenoidi, centraggio a molle Montaggio "C"			
Codice		Ricoprimento	Posizione di transito
01		+	(2)
02		-	
03		+	
04 (1)		-	(2)

Un solenoide (Lato A) - Montaggio E

Codice		Ricoprimento	Posizione di transito
01		+	(2)
02		-	
03		+	
04 (1)		-	(2)
15		-	

Un solenoide (Lato B) - Montaggio F

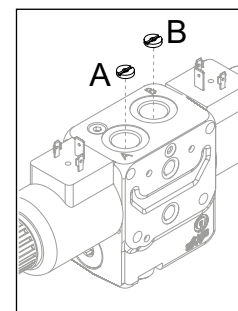
Codice		Ricoprimento	Posizione di transito
01		+	(2)
02		-	
03		+	
04 (1)		-	(2)
15		-	

Tab.2 - Montaggi

Codice	Simbolo
C	
E	
F	
G (7)	
H (7)	

Tab.3 - Pastiglia su porte A / B

Codice	Portate (l/min)	
	$\Delta p = 8 \text{ bar}$	$\Delta p = 4 \text{ bar}$
10	1.7	1.3
15	4.0	3.0
20	7.5	5.5
25	10.0	8.0
30	14.2	9.5
35	17.2	11.5
40	18.0	13.5
45	22.5	17.5
50	26.0	19.5
99	senza pastiglie	



Pastiglie intercambiabili

Ulteriori portate disponibili su richiesta.

Tab.4 - Tensioni bobine D15 (7)

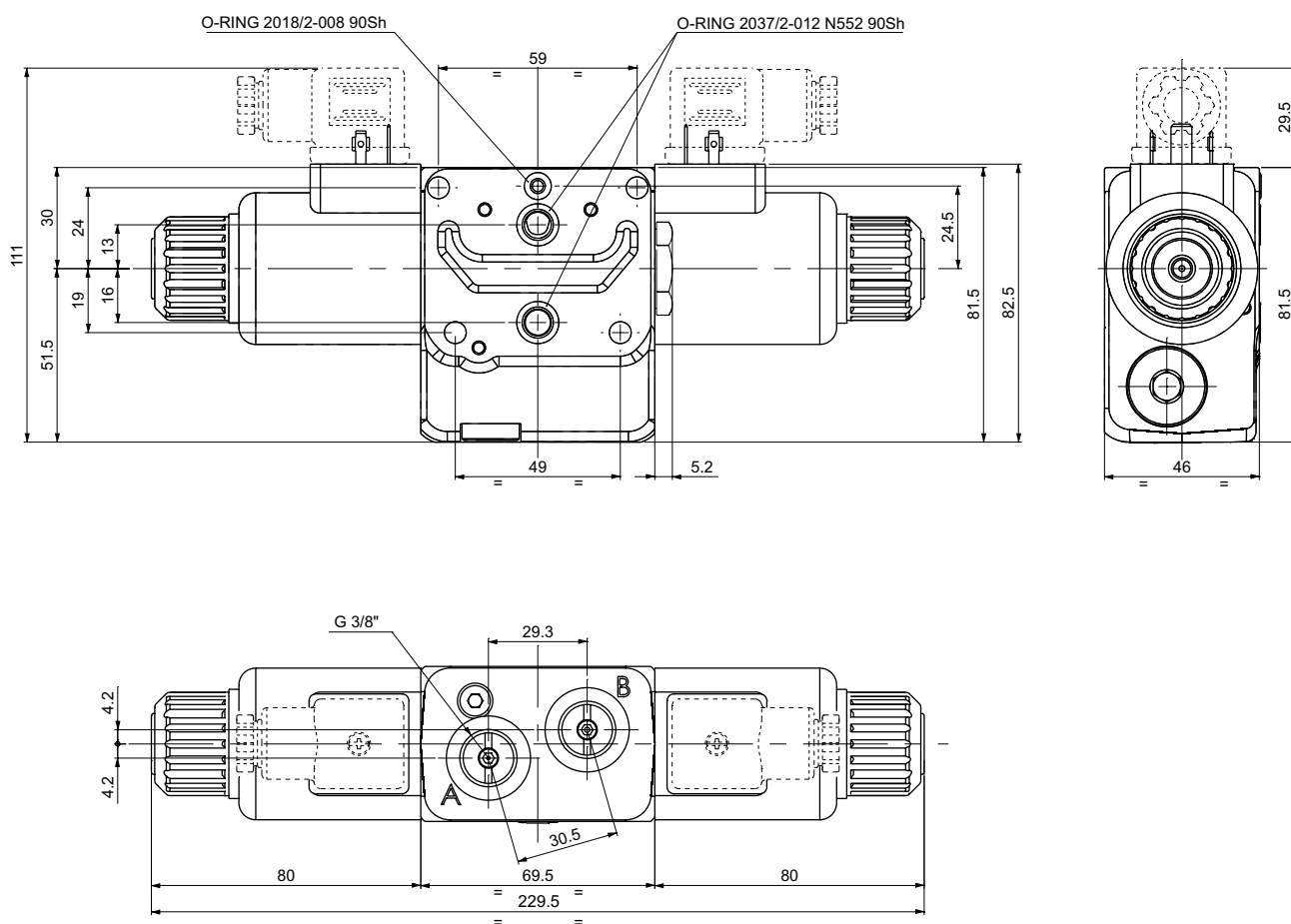
Codice	Tensione	Temperatura max. avvolgimento (Temperatura ambiente 25°C)	Potenza nom. W	Resistenza @ 20°C (Ohm) $\pm 10\%$
L	12 Vdc	110 °C	30	4.8
M	24 Vdc	110 °C	30	18.8
V (3)	28 Vdc	110 °C	30	25.6
N (3)	48 Vdc	110 °C	30	75.2
Z (4)	102 Vdc	110 °C	30	340
P (3)	110 Vdc	110 °C	30	387
X (5)	205 Vdc	110 °C	30	1375
W (6)	Senza bobine			

Tab.5 - Variante (7-9)

Codice	Variante
S1	Nessuna variante
SV	Viton
LF	Emergenza a leva (vedi pagina 72)
ES	Emergenza manuale (vedi pagina 72)
LR	Emergenza a leva ruotata di 180° (vedi pagina 72)
P2 (9)	Emergenza rotante (vedi pagina 72)
R5 (9)	Emergenza rotante 180° (vedi pagina 72)
AJ (10)	Bobine AMP Junior (vedi pagina 108)
AD (10)	Bobina AMP Jr e diodo integrato (vedi pagina 108)
SL (10)	Bobina fili 175 mm (vedi pagina 108)
CZ (10)	Bobine Deutsch DT04-2P (vedi pagina 109)
CX (10)	Bobina Deutsch DT04-2P e diodo integrato (vedi pagina 109)

- (1) Speciale con maggiorazione di prezzo
- (2) Sui cursori **01** e **04** le porte A e B non sono a tenuta: il fluido può fuoriuscire dalla linea LS verso lo scarico (vedi scheda idraulico).
- (3) Tensione speciale
- (4) Con raddrizzatore: 115 VAC/50Hz - 120 VAC/60Hz
- (5) Con raddrizzatore: 230 VAC/50Hz - 240 VAC/60Hz
- (6) Le prestazioni sono garantite solo utilizzando elettrovalvole complete di bobina
- (7) Connettori da ordinare separatamente, vedi pag. 105; Dati tecnici bobine, vedi pag. 108 - 109.
- (8) Altre varianti disponibili a richiesta. Tutte le varianti sono considerate senza connettori.
- (9) Serrare alla coppia di 6-9 Nm (chiave 22)
- (10) Disponibile solo nelle tensioni 12V e 24V.

DIMENSIONI DI INGOMBRO



1

Raccordi, max. coppia di serraggio 60 Nm