

**CDL066...**

BOBINE 40W IN DC CAP. I • 74

CONNETTORI STANDARD CAP. I • 20

**CODICE DI ORDINAZIONE****CDL**

Selettore di flusso

**06**

Grandezza NG06

**6**Numero vie  
(elemento singolo)**W**Attacchi filettati  
da 3/8" BSP**I**

Drenaggio interno

**\***

N° elementi: 1 / 2 / 3 / 4 / 5

**\***

Tensioni (Tab. 1)

**\*\***

Varianti (Tab. 2)

**1**

N° di serie

**CDL066... SELETTORI DI FLUSSO  
ELETRICI COMPONENTI**

I selettori di flusso componibili sono elettrovalvole che consentono un azionamento singolo di 6 utenze con 5 elementi collegati in serie.

Sono azionati da magneti ad alte prestazioni che non rendono necessario l'utilizzo del drenaggio.

Queste valvole possono gestire buone potenze idrauliche con limitate perdite di carico.

|                                |  |
|--------------------------------|--|
| Pressione max.                 | 250 bar  |
| Portata max.                   | 50 l/min   |
| Transitorio                    | negativo   |
| Fluidi idraulici               | Olii minerali DIN 51524                                    |
| Viscosità fluido               | 10 ÷ 500 mm <sup>2</sup> /s                                |
| Temperatura fluido             | -25°C ÷ 75°C   |
| Temperatura ambiente           | -25°C ÷ 60°C   |
| Livello di contaminazione max. | classe 10 secondo NAS 1638 con filtro $\beta_{25} \geq 75$ |
| Peso                           | vedi "Dimensioni di ingombro"                              |

**TAB.1 - BOBINE 40W****DC VOLTAGE**

|          |                 |
|----------|-----------------|
| <b>L</b> | 12V             |
| <b>M</b> | 24V             |
| <b>W</b> | Senza bobine DC |

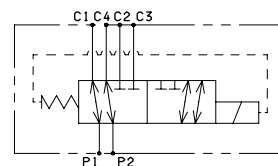
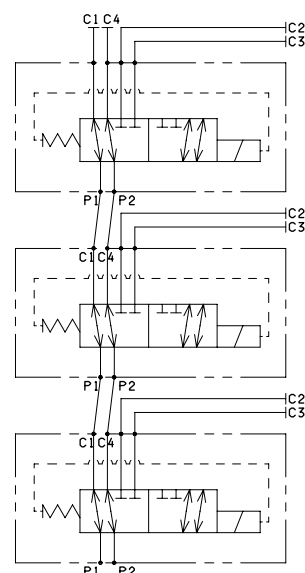
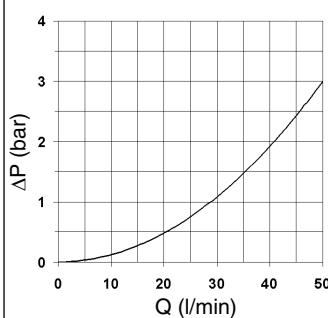
Le tensioni non vengono stampigliate sulle targhette, ma sono leggibili sulla bobina.

**TAB.2 - VARIANTI**

|  |       |
|--|-------|
| Nessuna variante (senza connettori)S1(*) |       |
| Viton                                    | SV(*) |
| Emergenza manuale                        | ES(*) |
| Emergenza rotante                        | P2(*) |
| Connessione Deutsch DT04-2P              | CZ    |

Altre varianti disponibili a richiesta

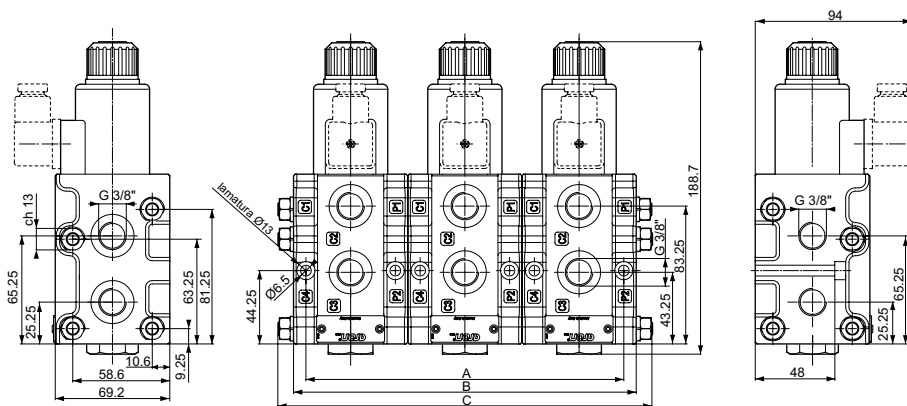
(\*) Bobine con connessione Hirschmann fornite senza connettori. I connettori possono essere ordinati separatamente, CAP. I • 20

**SIMBOLO IDRAULICO****ELEMENTO SINGOLO****COLLEGAMENTO MULTIPLO****PERDITE DI CARICO**

— P1 → C1, P1 → C2,  
P2 → C3 e P2 → C4

Il fluido impiegato è un olio minerale avente viscosità 46 mm<sup>2</sup>/s a 40° C; le prove sono state eseguite ad una temperatura del fluido di 40°C.

Viti di fissaggio previste UNI 5931  
M6x60 in materiale min. 8.8  
Coppia di serraggio viti 8 Nm / 0.8 Kgm  
Coppia di serraggio dadi 20 Nm / 2 Kgm

**DIMENSIONI DI INGOMBRO**

| N° Elementi | N° vie | Lunghezze (mm) |     |     | Peso (Kg) | Codice Kit ricambio* (viti + dadi) |
|-------------|--------|----------------|-----|-----|-----------|------------------------------------|
|             |        | A              | B   | C   |           |                                    |
| 1           | 06     | 54             | 69  | -   | 3         | /                                  |
| 2           | 08     | 123            | 138 | 160 | 6,3       | V89.56.0001                        |
| 3           | 10     | 192            | 207 | 226 | 9,3       | V89.56.0002                        |
| 4           | 12     | 261            | 276 | 296 | 12,3      | V89.56.0003                        |
| 5           | 14     | 330            | 345 | 365 | 15,3      | V89.56.0004                        |

(\*) Le versioni con piu' elementi sono fornite comprensive di viti e dadi.