



# CDL106... SELETTORI DI FLUSSO ELETRICI COMPONENTI

I selettori di flusso componibili sono elettrovalvole che consentono un azionamento singolo di 6 utenze con 5 elementi collegati in serie. Sono azionati da magneti ad alte prestazioni che non rendono necessario l'utilizzo del drenaggio. Queste valvole possono gestire buone potenze idrauliche con limitate perdite di carico.

Pressione max.	250 bar
Portata max.	80 l/min
Transitorio	negativo
Fluidi idraulici	Olii minerali DIN 51524
Viscosità fluido	10 ÷ 500 mm <sup>2</sup> /s
Temperatura fluido	-25°C ÷ 75°C
Temperatura ambiente	-25°C ÷ 60°C
Livello di contaminazione max.	classe 10 secondo NAS 1638 con filtro β <sub>25</sub> <sup>375</sup>
Peso	vedi "Dimensioni di ingombro"

<b>CDL106...</b>	
SOLENOIDI A16 IN DC	CAP. I • 74
CONNETTORI STANDARD	CAP. I • 20

### CODICE DI ORDINAZIONE

<b>CDL</b>	Selettore di flusso
<b>10</b>	Grandezza NG10
<b>6</b>	Numero vie (elemento singolo)
<b>*</b>	<b>W</b> = Attacchi filettati 1/2" BSP <b>U</b> = Attacchi filettati SAE10 7/8" -14 UNF
<b>I</b>	Drenaggio interno
<b>*</b>	N° elementi: 1 / 2 / 3 / 4 / 5
<b>*</b>	Tensioni (Tab. 1)
<b>**</b>	Varianti (Tab. 2)
<b>1</b>	N° di serie

### TAB.1 - SOLENOIDI A16 (45W)

TENSIONI IN DC **	
<b>L</b>	12V
<b>M</b>	24V
<b>N</b>	48V*
<b>P</b>	110V*
<b>Z</b>	102V*
<b>X</b>	205V*
<b>W</b>	Senza bobina

Le tensioni non vengono stampigliate sulle targhette, ma sono leggibili sulla bobina.

\* Tensioni speciali  
\*\* Dati tecnici vedi CAP. I • 74

### TAB.2 - VARIANTI

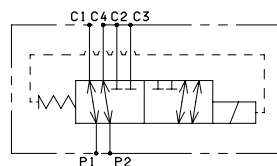
Nessuna variante (senza connettori)	S1(*)
Viton	SV(*)
Emergenza manuale	ES(*)
Emergenza rotante	P2(*)

Altre varianti disponibili a richiesta

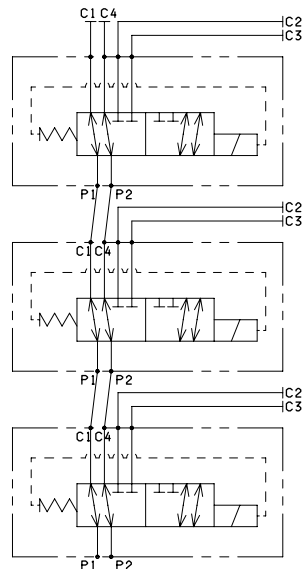
(\*) Bobine con connessione Hirschmann fornite senza connettori. I connettori possono essere ordinati separatamente, CAP. I • 20.

### SIMBOLO IDRAULICO

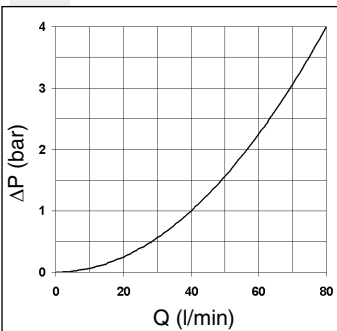
#### ELEMENTO SINGOLO



#### COLLEGAMENTO MULTIPLO



### PERDITE DI CARICO

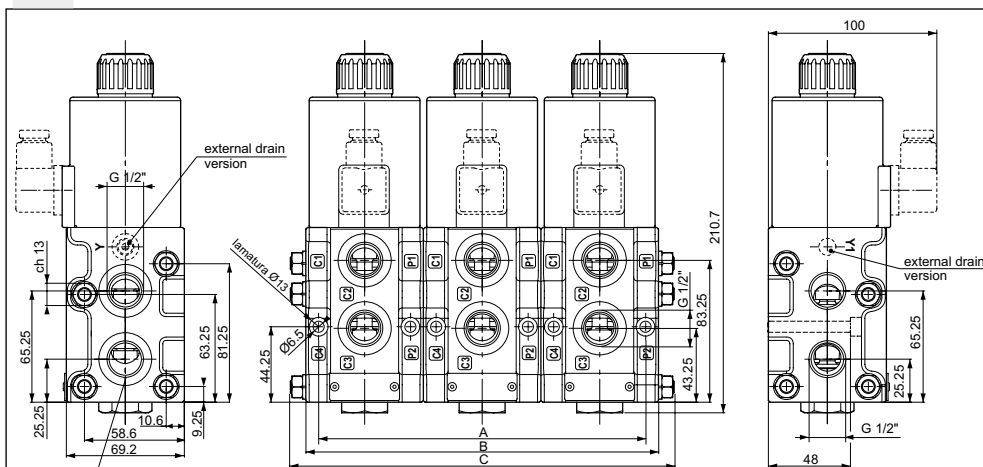


— P1 → C1, P1 → C2,  
P2 → C3 e P2 → C4

Il fluido impiegato è un olio minerale avente viscosità 46 mm<sup>2</sup>/s a 40° C; le prove sono state eseguite ad una temperatura del fluido di 40°C.

Viti di fissaggio previste UNI 5931 M6x60 in materiale min. 8.8  
Coppia di serraggio viti 8 Nm / 0.8 Kgm  
Coppia di serraggio dadi 20 Nm / 2 Kgm

### DIMENSIONI DI INGOMBRO



N. 2 O-Ring  
1/2" BSP: 2-024  
SAE10 7/8" -14 UNF: 2-025

N° Elementi	N° vie	Lunghezze (mm)			Peso (Kg)	Codice Kit ricambio * (viti + dadi)
		A	B	C		
1	06	54	69	-	4,5	/
2	08	123	138	160	9,3	V89.56.0001
3	10	192	207	226	14	V89.56.0002
4	12	261	276	296	18,5	V89.56.0003
5	14	330	345	365	23,3	V89.56.0004

(\*) Le versioni con piu' elementi sono fornite comprensive di viti e dadi.