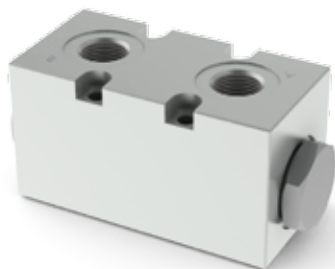


VALVOLE MODULARI DI RITEGNO COMPONIBILI - AD AZIONE PILOTATA



Valvole di ritegno modulari componibili CM3P consentono il passaggio libero in un senso sollevando un otturatore a cono, mentre in senso contrario, per effetto di un pistoncino pilotato dalla pressione dell'altra linea, è reso possibile il ritorno dell'olio al serbatoio.

- Ritegni sulle bocche A/B (singola) e su AB (doppia), vedi simboli idraulici.
- Attacchi filettati G3/8" o 9/16"-18UNF.
- Corpo in ghisa trattato superficialmente con zincatura bianca.

CODICE DI ORDINAZIONE

CM	Valvola modulare componibile
3	Grandezza
P	Valvola di ritegno pilotata
*	Attacchi: 1 = G3/8" 2 = 9/16"-18UNF
**	Controllo sulle vie: A / B / AB
*	Pressione minima di apertura: 1 = 1 bar 5 = 5 bar
**	00 = Nessuna variante V1 = Viton
1	N° di serie

CARATTERISTICHE

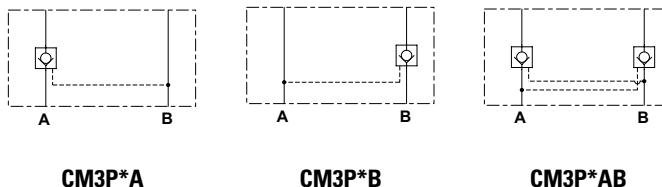
Pressione max.	350 bar
Pressione minima di apertura Molla 1	1 bar
Pressione minima di apertura Molla 5	5 bar
Rapporto di pilotaggio:	1:4
Portata max.	40 l/min
Fluidi idraulici	Olio minerale 51524
Viscosità fluido	10 ÷ 500 mm ² /s
Temperatura fluido	-20°C ÷ 75°C
Temperatura ambiente	-20°C ÷ 60°C
Livello di contaminazione max. (filtro β ₂₅ ≥ 75)	ISO 4406:1999: classe 21/19/16 NAS 1638: classe 10
Peso	1,25 kg

Accessori

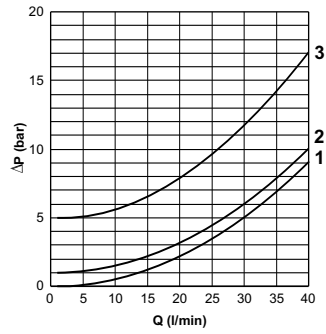
	Elementi	Codice viti (x 4)	Tipo UNI 5931 - 8.8
	CM3P	Q26074072	M5x50
CM3P + V0800005	Q26074252	M5x95	

Coppia di serraggio 5 Nm

SIMBOLI IDRAULICI



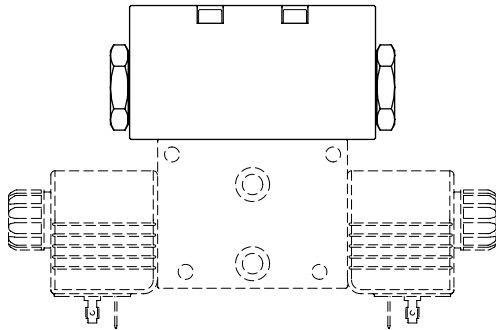
PERDITE DI CARICO



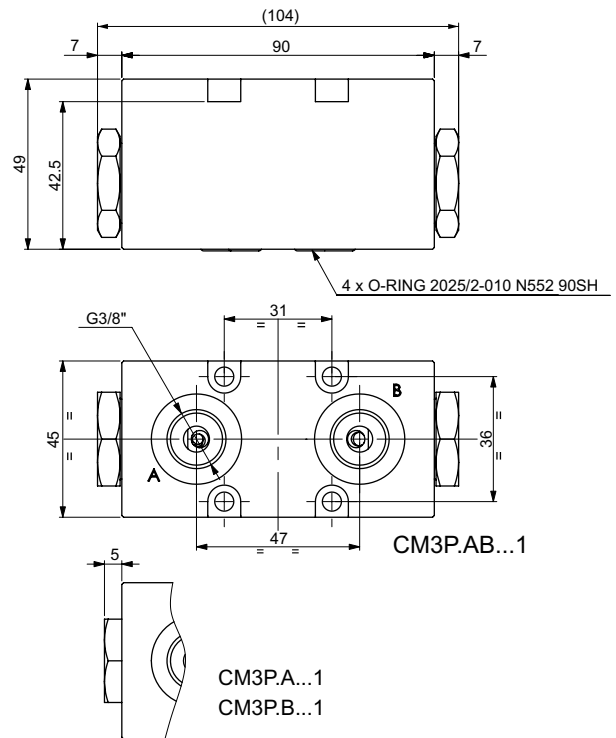
- 1 = Flusso pilotato
- 2 = 1 bar
- 3 = 5 bar

Il fluido impiegato è un olio minerale con viscosità di 46 mm²/s a 40°C. Le prove sono state eseguite ad una temperatura del fluido di 40°C.

ESEMPIO DI MONTAGGIO CON VALVOLA CDC3



DIMENSIONI DI INGOMBRO



3