

# CMP10... VALVOLE A CARTUCCIA DI MAX. PRESSIONE - AZIONE DIRETTA



CMP10...

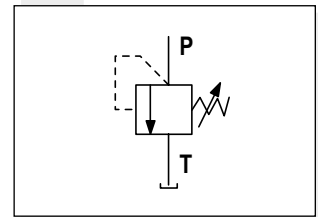
Le valvole di massima pressione ad azione diretta consentono di limitare la pressione nel circuito idraulico. Presentano importanti sicurezze ai fini del funzionamento degli impianti nei quali vengono installate, che consistono nell'impossibilità da parte dell'utente di regolare un valore di pressione superiore ai valori specificati a catalogo e di avere la molla a pacco mediante un finecorsa meccanico e l'impossibilità di avere temporanee chiusure di P per effetto dei picchi di pressione mediante un finecorsa meccanico dell'otturatore. Il corpo è in acciaio protetto superficialmente mediante zincatura e l'otturatore è conico in acciaio, temprato e rettificato.

Pressione max.	320 bar
Campi di regolazione: Molla 0	max. 15 bar
Molla 1	max. 50 bar
Molla 2	max. 150 bar
Molla 3	max. 320 bar
Portata max.	40 l/min
Fluidi idraulici	Olii minerali DIN 51524
Viscosità fluido	10 ÷ 500 mm <sup>2</sup> /s
Temperatura fluido	-25°C ÷ 75°C
Temperatura ambiente	-25°C ÷ 60°C
Livello di contaminazione max.	classe 10 secondo NAS 1638 con filtro β <sub>25</sub> ≥ 75
Peso	0,2 Kg
Coppia di serraggio	60 ÷ 70 Nm (6 ÷ 7 Kgm)
• La minima pressione di taratura consentita è in funzione della molla: vedi curva sotto	

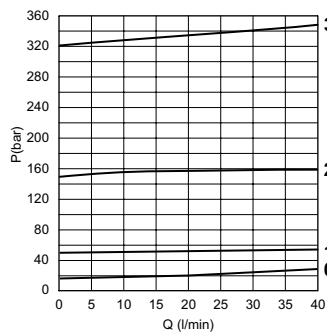
## CODICE DI ORDINAZIONE

<b>CMP</b>	Valvola a cartuccia di massima pressione
<b>10</b>	Grandezza (M24 x 2)
<b>*</b>	Tipo di regolazione: <b>M</b> = Pomolo in plastica <b>C</b> = Vite con esagono interno <b>V</b> = Volantino
<b>*</b>	Campi di regolazione <b>0</b> = max. 15 bar ( <b>molla arancio</b> ) <b>1</b> = max. 50 bar ( <b>molla bianca</b> ) <b>2</b> = max. 150 bar ( <b>molla gialla</b> ) <b>3</b> = max. 320 bar ( <b>molla verde</b> )
<b>**</b>	<b>00</b> = Nessuna variante <b>V1</b> = Viton
<b>2</b>	N°. di serie

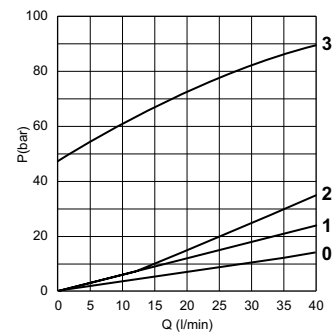
## SIMBOLO IDRAULICO



## PRESSIONE - PORTATA REGOLATA



## MINIMA PRESSIONE TARABILE



0 = CMP100.. - 1 = CMP101.. - 2 = CMP102.. - 3 = CMP103..  
Fluido impiegato: olio con viscosità 32 mm<sup>2</sup>/s a 40°C.

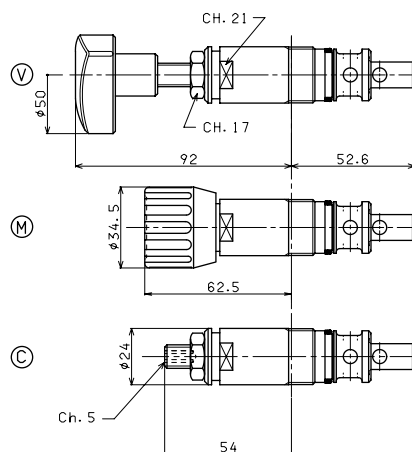
## DIMENSIONI DI INGOMBRO

Tipo di regolazione

**M** Pomolo in plastica

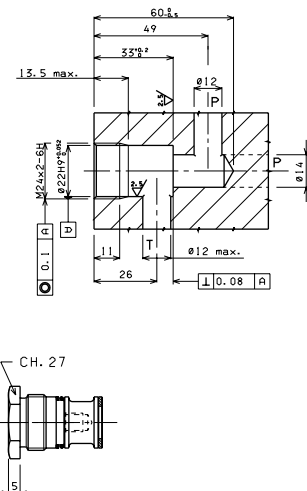
**C** Vite con esagono interno

**V** Volantino



**00012008** Kit guarnizioni di ricambio

## DIMENSIONI SEDE



Codice tappo di chiusura sede valvola **R78300564**