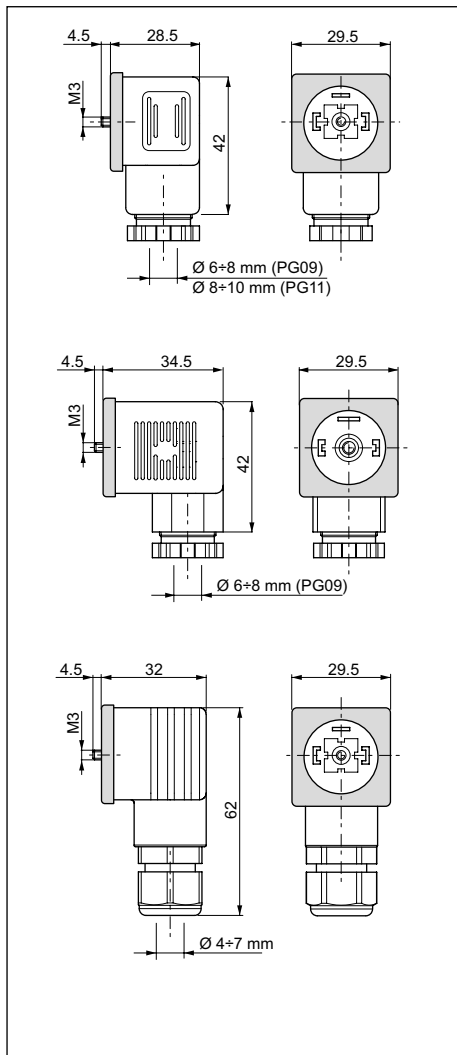


CONNETTORI STANDARD PER ELETTROVALVOLE SECONDO NORME DIN 43650 / ISO 4400

1



Connettore	Grado di protezione	Tipo	Serracavo	Codice
Standard	IP65	Colore nero	PG09	V86 05 0002
		Colore grigio	PG09	V86 05 0004
		Colore nero	PG11	V86 05 0006
		Colore grigio	PG11	V86 05 0008
Trasparente con spia luminosa (led bipolare) (*)	IP65	12 VAC/VDC	PG09	V86 10 0018
		24 VAC/VDC	PG09	V86 10 0012
		115 VAC/VDC	PG09	V86 10 0020
		230 VAC/VDC	PG09	V86 10 0022

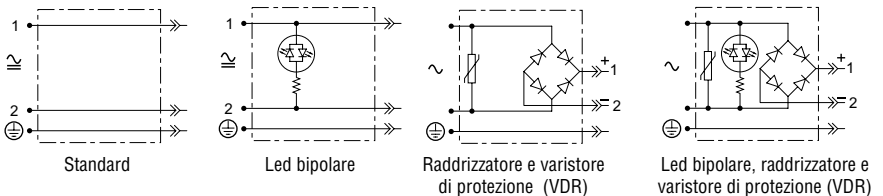
(*) Non usare per versione proporzionale

Connettore	Grado di protezione	Tipo	Serracavo	Codice
Con raddrizzatore (*) Tensione di entrata 12÷230 VAC Tensione di uscita 9÷205 VDC	IP65	Colore nero	PG09	V86 20 0002
		Colore grigio	PG09	V86 20 0004
Trasparente con spia luminosa (led bipolare) e raddrizzatore (*) Tensione di entrata 12÷230 VAC Tensione di uscita 9÷205 VDC	IP65	12 VAC	PG09	V86 25 0018
		24 VAC	PG09	V86 25 0019
		48 VAC	PG09	V86 25 0020
		115 VAC	PG09	V86 25 0021
		230 VAC	PG09	V86 25 0022

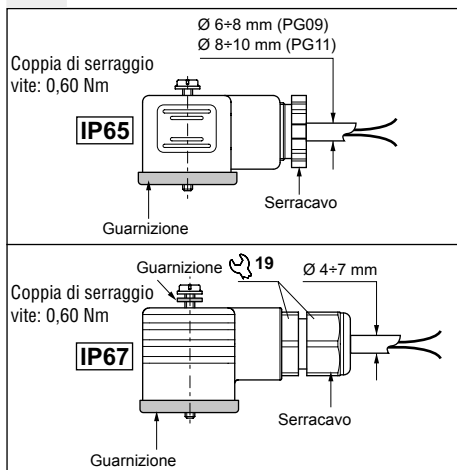
(*) Non usare per versione proporzionale

Connettore	Grado di protezione	Tipo	Serracavo	Codice
Con grado di protezione IP67	IP67	Colore nero	—	V86 28 0001
		Colore grigio	—	V86 28 0002

Circuiti elettrici



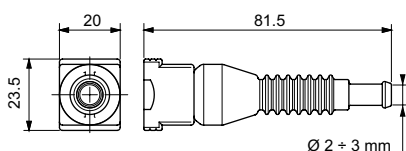
CARATTERISTICHE ELETTRICHE CONNETTORI



Descrizione	IP65	IP67
Tensione nominale in AC	Max. 250 V	Max. 250 V
Tensione nominale in DC	Max. 300 V	Max. 300 V
Portata nominale contatti	10A	10A
Portata max. contatti	16A	16A
Sezione max. conduttori	1,5 mm ²	1,5 mm ²
Serracavo PG09 - M16x1,5	Ø cavo 6 ÷ 8 mm	Ø cavo 4 ÷ 7 mm
Serracavo PG11 - G 1/2" - M20x1,5	Ø cavo 8 ÷ 10 mm	—
Grado di protezione	IP65 EN60529	IP67 EN60529
Classe di isolamento	VDE 0110-1/89	VDE 0110-1/89
Temperatura di esercizio	-40°C ÷ 90°C	-20°C ÷ 80°C

Il grado di protezione indicato è garantito solo se i connettori sono inseriti correttamente sulle valvole con le appropriate guarnizioni.

CONNETTORI AMP JUNIOR



Connettore	Tipo	Sezione conduttori	Portata max. contatti	Codice
Connettore tipo AMP Junior Timer 2 contatti	Colore nero	0,5 ÷ 1,5 mm ²	10A	RKRC0808000