

## FIANCATE DI ENTRATA CON LINEA LS CON VALVOLA DI MASSIMA PRESSIONE

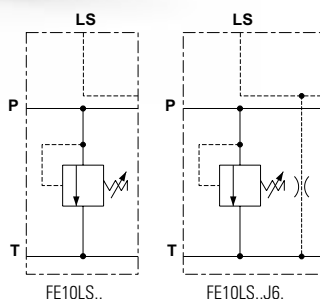


Fiancate di entrata FE10LS con linea LS e valvola di massima pressione CMP10

- Pressione regolabile con vite ad esagono incassato o con pomolo in plastica.
- Attacchi filettati P -T, G3/8" ed LS, G1/4".
- Portata massima 40 l/min.
- Corpo in alluminio.

1

### SIMBOLO IDRAULICO



### CODICE DI ORDINAZIONE

**FE10LS** Fiancata di entrata (fino a 40 l/min) con valvola di massima pressione e linea LS

**3** Grandezza

**1** Attacchi:  
**1** = G3/8" porte P,T  
 G1/4" porta LS

**\*** Regolazione:  
**M** = pomolo in plastica  
**C** = vite con esagono incassato

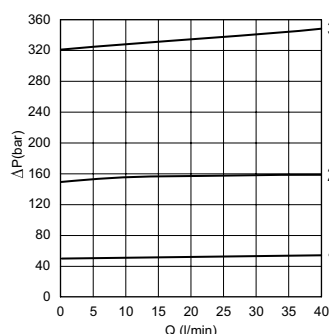
**\*** Campo di regolazione  
**1** = max. 50 bar (colore bianco)  
**2** = max. 150 bar (colore giallo)  
**3** = max. 320 bar \*\* (colore verde)

**\*\*** **00** = Nessuna variante  
**J6** = Con degasaggio su LS  
**V1** = Viton

**2** N° di serie

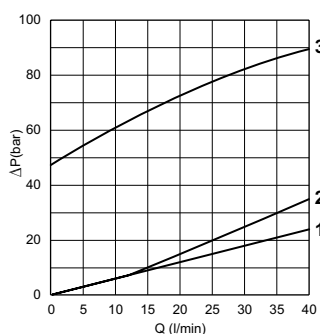
(\*\*) La taratura si riferisce alla massima pressione raggiungibile dalla valvola di massima. Non superare la pressione di esercizio massima di 250 bar.

### PRESSIONE - PORTATA REGOLATA



**1** = max 50 bar - **2** = max 150 bar - **3** = max 320 bar  
 Fluido impiegato: olio con viscosità 46 mm<sup>2</sup>/s a 40°C.

### MIN. PRESSIONE TARABILE



### CARATTERISTICHE

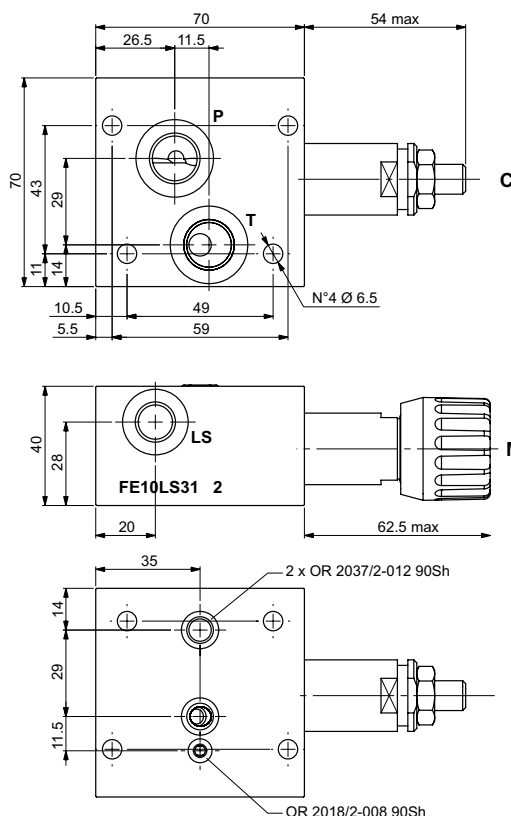
Pressione max. di esercizio	250 bar
Portata max.	40 l/min
Fluidi idraulici	Olio minerale DIN 51524
Viscosità fluido	10 ÷ 500 mm <sup>2</sup> /s
Temperatura fluido	-25°C ÷ 75°C
Temperatura ambiente	-25°C ÷ 60°C
Livello di contaminazione max. (filtro β <sub>25</sub> ≥ 75)	ISO 4406:1999: classe 21/19/16 NAS 1638: classe 10
Peso	0,6 kg

### Valvola di massima pressione (CMP10...)

Campi di regolazione (*):	
Molla 1	max 50 bar
Molla 2	max 150 bar
Molla 3	max 320 bar

(\*) La minima pressione di taratura consentita è in funzione della molla: vedi curve.

### DIMENSIONI DI INGOMBRO



**C** = Vite con esagono incassato  
**M** = Pomolo in plastica