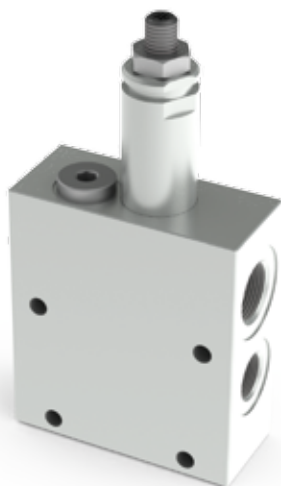
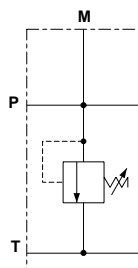


FIANCATE DI ENTRATA CON ATTACCHI LATERALI E VALVOLA DI MASSIMA PRESSIONE



SIMBOLO IDRAULICO



Fiancate di entrata FE10S con attacchi laterali e valvola di massima pressione CMP10.

- Pressione regolabile con vite ad esagono incassato o con pomolo in plastica.
- Attacchi filettati P-T G3/8" oppure P G3/8" e T G1/2"
- Portata massima 40 l/min.
- Corpo in alluminio.

CARATTERISTICHE

| | |
|--|---|
| Pressione max. di esercizio | 250 bar |
| Portata max. | 40 l/min |
| Fluidi idraulici | Olio minerale DIN 51524 |
| Viscosità fluido | 10 ÷ 500 mm ² /s |
| Temperatura fluido | -25°C ÷ 75°C |
| Temperatura ambiente | -25°C ÷ 60°C |
| Livello di contaminazione max. (filtro β ₂₅ ≥ 75) | ISO 4406:1999: classe 21/19/16 NAS 1638: classe 10 |
| Peso | 0,6 kg |

Valvola di massima pressione (CMP10...)

| | |
|---------------------------|-------------|
| Campi di regolazione (*): | |
| Molla 1 | max 50 bar |
| Molla 2 | max 150 bar |
| Molla 3 | max 320 bar |

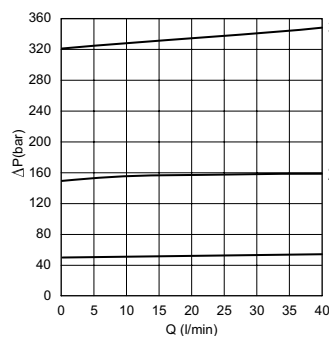
(*) La minima pressione di taratura consentita è in funzione della molla: vedi curve.

CODICE DI ORDINAZIONE

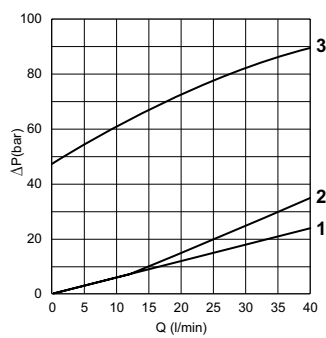
| | |
|--------------|--|
| FE10S | Fiancata di entrata con attacchi laterali e valvola di massima pressione (fino a 40 l/min) |
| 3 | Grandezza |
| * | Attacchi: 1 = G3/8" porte P,T 5 = G3/8" porta P - G1/2" porta T |
| * | Regolazione: M = pomolo in plastica C = vite con esagono incassato |
| * | Campo di regolazione 1 = max. 50 bar (colore bianco) 2 = max. 150 bar (colore giallo) 3 = max. 320 bar ** (colore verde) |
| ** | 00 = Nessuna variante V1 = Viton |
| 1 | N° di serie |

(**) La taratura si riferisce alla massima pressione raggiungibile dalla valvola di massima. Non superare la pressione di esercizio massima di 250 bar.

PRESSIONE - PORTATA REGOLATA



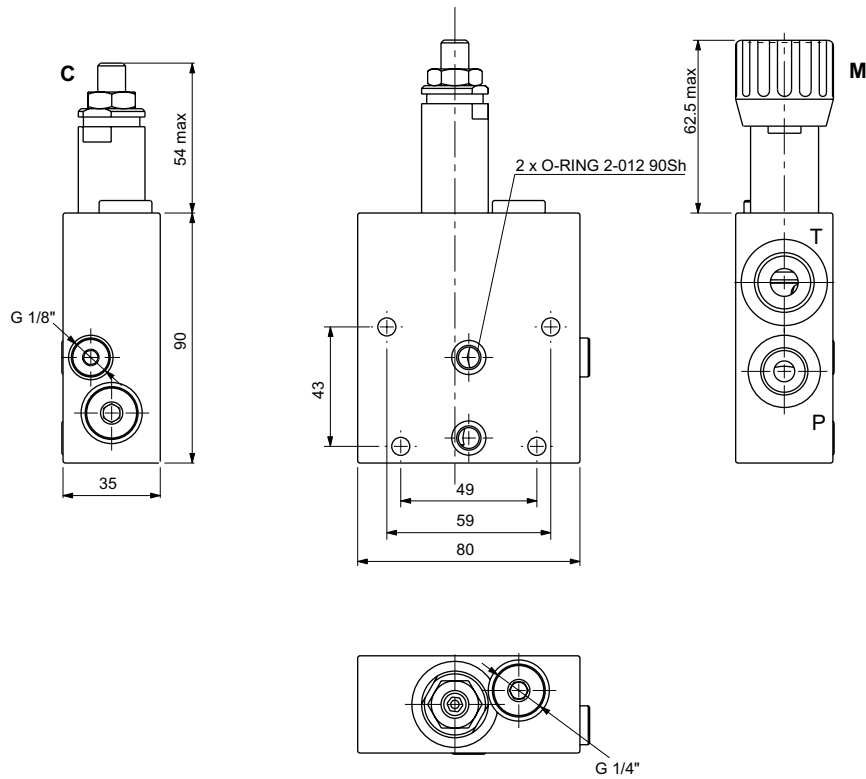
MIN. PRESSIONE TARABILE



1 = max 50 bar - **2** = max 150 bar - **3** = max 320 bar
Fluido impiegato: olio con viscosità 46 mm²/s a 40°C.

DIMENSIONI DI INGOMBRO

1



C = Vite con esagono incassato
M = Pomolo in plastica