

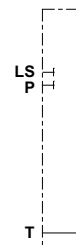
## FIANCATE DI USCITA



Fiancate di uscita FUH

- Porta di uscita con attacco filettato (T) G3/4"
- Tipo di chiusura: senza attacco, solo per collegamenti in parallelo.
- Portata massima 80 l/min.
- Corpo in ghisa trattato superficialmente con zincatura bianca.

### SIMBOLO IDRAULICO



1

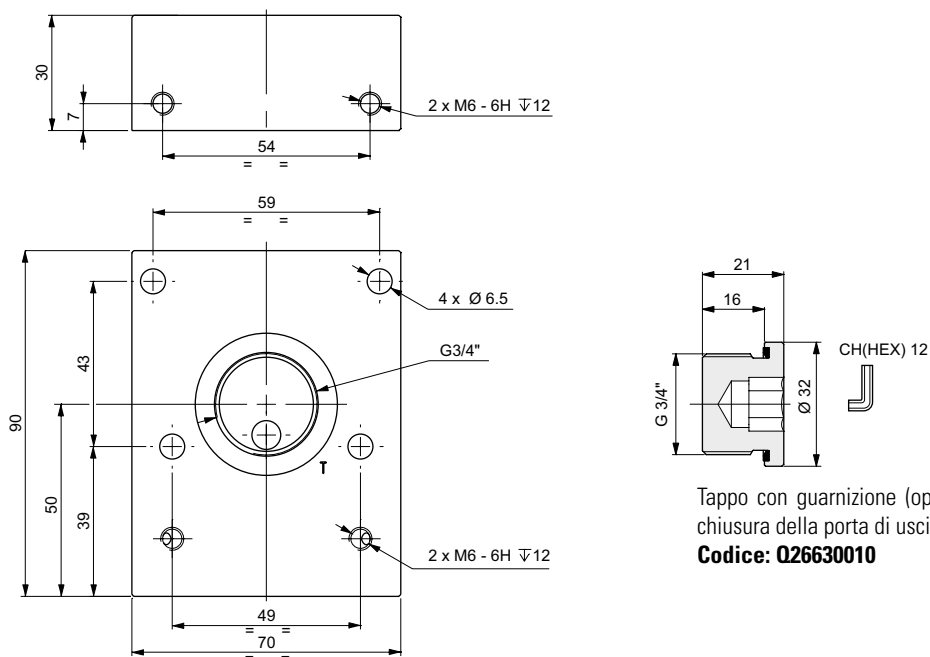
### CODICE DI ORDINAZIONE

<b>FUH</b>	Fiancata di uscita
<b>3</b>	Grandezza
<b>5</b>	Dimensione porte: 5 = G3/4"
<b>00</b>	00 = Nessuna variante
<b>1</b>	N. di serie

### CARATTERISTICHE

Pressione max. di esercizio	300 bar
Portata max	80 l/min
Fluidi idraulici	Olio minerale DIN 51524
Viscosità fluido	10 ÷ 500 mm <sup>2</sup> /s
Temperatura fluido	-25° ÷ 75° C
Temperatura ambiente	-25°C ÷ 60°C
Livello di contaminazione max. (filtro β <sub>25</sub> ≥ 75)	ISO 4406:1999: classe 21/19/16 NAS 1638: classe 10
Peso	1.2 kg

### DIMENSIONI DI INGOMBRO



Tappo con guarnizione (opzionale) per la chiusura della porta di uscita T  
**Codice: Q26630010**