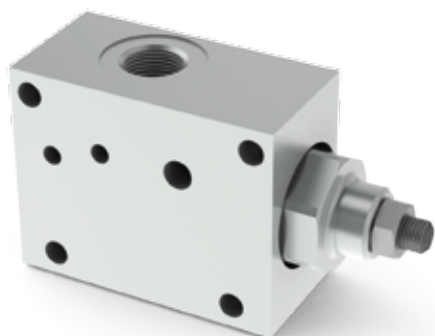


FIANCATE DI USCITA CON OVERCENTER E ATTACCO SUPERIORE

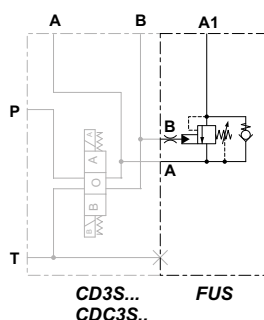


Fiancate di uscita FUS3 con valvola overcenter per controllare il movimento di un attuatore collegato alla bocca A1.

- Con attacco filettato (A1) G3/8".
- Portata massima 40 l/min.
- Corpo in alluminio.

1

SIMBOLI IDRAULICI



CARATTERISTICHE

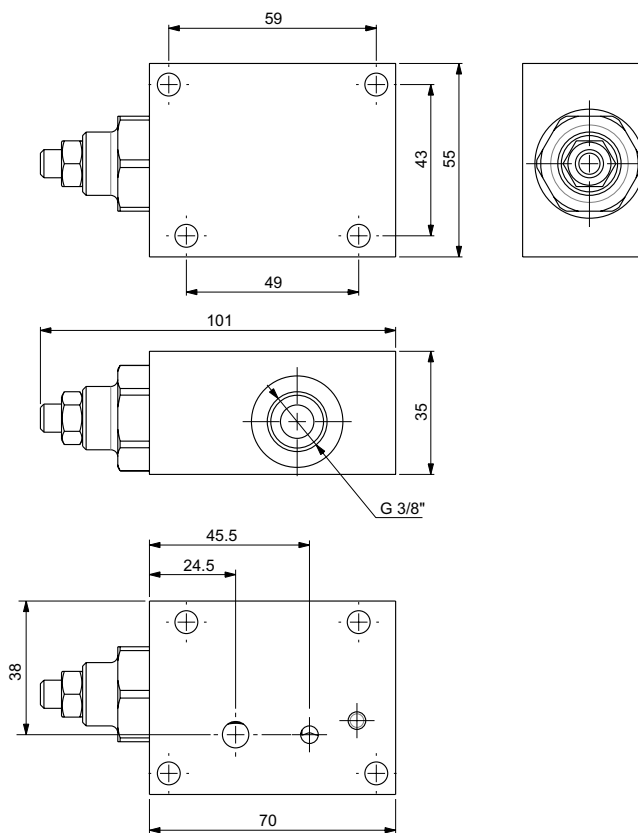
Pressione max. di esercizio	250 bar
Portata max.	40 l/min
Fluidi idraulici	Olio minerale DIN 51524
Viscosità fluido	10 ÷ 500 mm ² /s
Temperatura fluido	-25°C ÷ 75°C
Temperatura ambiente	-25°C ÷ 60°C
Livello di contaminazione max. (filtro β ₂₅ ≥ 75)	ISO 4406:1999: classe 21/19/16 NAS 1638: classe 10
Peso	0,7 kg

Fiancata di uscita per elettrovalvole tipo CDC3 e CD3 corpo "S" (vedi pagine 25 e 35).

CODICE DI ORDINAZIONE

- FUS** Fiancata di uscita con overcenter e attacco superiore
- 3** Grandezza
- 1** Attacchi:
1 = G3/8"
- 00** Nessuna variante
- 1** N° di serie

DIMENSIONI DI INGOMBRO



PERDITE DI CARICO

