

JC5D... MANIPOLATORE SINGOLO (JOYSTICK)



JC5D...

Questo manipolatore è di tipo potenziometrico meccanicamente robusto con impugnatura ergonomica e ricentraggio a molla. Disponibile a singolo asse Y o doppio asse X,Y.

Il pannello di fissaggio del manipolatore deve essere robusto e lo spessore compreso tra 3.5mm e 6mm. Il manipolatore dispone di due switch direzionali per ogni asse. L'impugnatura ha 5 pulsanti, a cui è possibile aggiungere il comando "uomo presente".

Il grado di protezione indicato (max. IP65) è riferito alla parte del manipolatore che rimane esterna al pannello di fissaggio. N.B. il lato connessioni ha una protezione IP40.

Caratteristiche elettriche:

Traccia potenziometrica	1.4 ÷ 2.2 KΩ
Tensione max. di alimentazione	VDD = 32V DC
Segnale di uscita Xpot , Y pot	0 – 100% VDD
Max. corrente erogabile	5 mA

Interruttori direzionali:

Tensione max. di alimentazione	VCC = 32V DC
Corrente max. erogabile	200 mA
con carico puramente resistivo	

Caratteristiche meccaniche:

Angolo meccanico	± 20°
Carico max. applicabile	390 N
(misurata a 130mm dalla superficie di montaggio)	
N° di cicli meccanici	7.500.000
Peso	900 gr con impugnatura

Temperatura ambiente di lavoro	-40°C ÷ +80°C
Grado di protezione	IP65
Resistenza agli shock meccanici	20G per asse, durata 6ms 1350 impulsi.

CODICE DI ORDINAZIONE

JC	Manipolatore (Joystick)
5	Impugnatura a 5 pulsanti
D	Interruttori direzionali
*	Assi proporzionali 1 = Singolo asse Y 2 = Doppio asse XY
*	A = Con pulsante uomo presente B = Senza pulsante uomo presente
00	Nessuna variante
1	N° di serie

APPLICAZIONI

Questo tipo di manipolatore è adatto nelle applicazioni per piattaforme aeree, veicoli agricoli e forestali. L'utilizzo di questo manipolatore, abbinato alla scheda elettronica per il controllo dei movimenti non contemporanei, è particolarmente indicato nelle soluzioni idrauliche controllate da una sola valvola proporzionale.



• Marchio registrato **CE** in riferimento alla compatibilità elettromagnetica. Norme Europee :

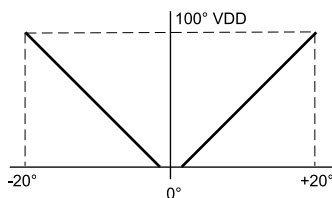
- IEC 61000-4-3 "Immunità elettromagnetica"
- EN6550022 "Emissioni elettromagnetiche"

• Prodotto conforme alla Direttiva Europea **RoHS** 2011/65/UE.

Connettori e contatti elettrici inclusi nella fornitura.

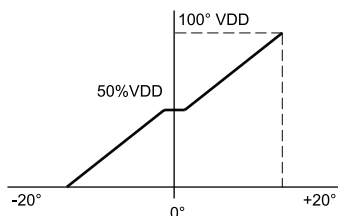
9

USCITE LINEARI - ASSI POTENZIOMETRICI X,Y



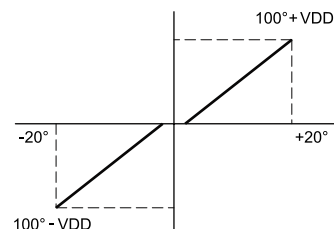
Per ottenere il segnale di uscita del manipolatore come indicato nella curva sopra è necessario:

- per il segnale di uscita dell'asse X - collegare il contatto 3 e 5 del connettore AMP 16 vie a +VDD e collegare il contatto 6 del connettore AMP 16 vie a 0V;
- per il segnale di uscita dell'asse Y - collegare il contatto 9 e 11 del connettore AMP 16 vie a +VDD e collegare il contatto 12 del connettore AMP 16 vie a 0V.



Per ottenere il segnale di uscita del manipolatore come indicato nella curva sopra, è necessario :

- per il segnale di uscita dell'asse X - collegare il contatto 3 del connettore AMP 16 vie a 0V e collegare il contatto 5 a +VDD.
- per il segnale di uscita dell'asse Y - collegare il contatto 9 del connettore AMP 16 vie a 0V e collegare il contatto 11 a +VDD.

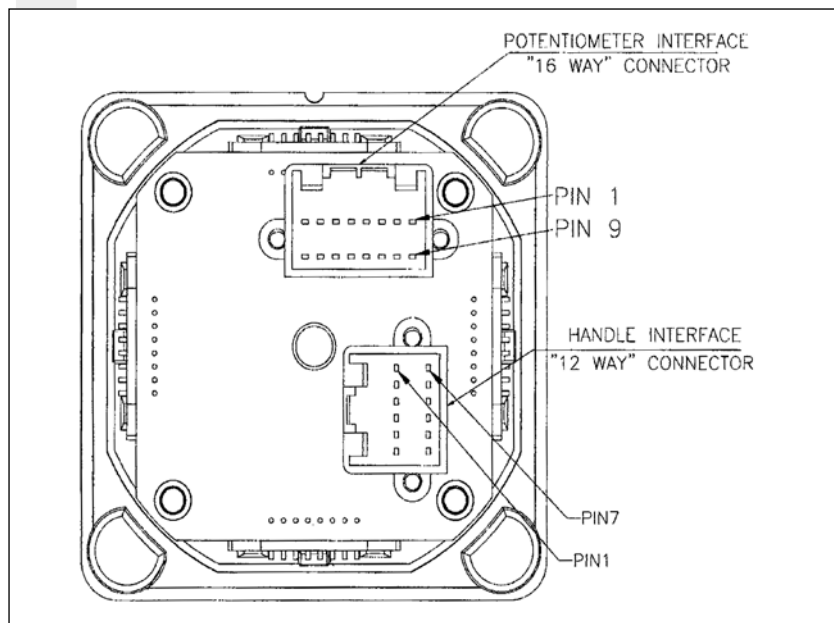


Per ottenere il segnale di uscita del manipolatore come indicato nella curva sopra, è necessario:

- per il segnale di uscita dell'asse X - collegare il contatto 3 del connettore AMP 16 vie a -VDD e collegare il contatto 5 a +VDD.
- per il segnale di uscita dell'asse Y - collegare il contatto 9 del connettore AMP 16 vie a -VDD e il collegare contatto 11 a +VDD

JC5D... MANIPOLATORE SINGOLO (JOYSTICK)


CONNESSIONI ELETTRICHE



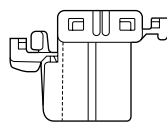
INTERFACCIA SEGNALI POTENZIOMETRICI ASSE X E Y CONNETTORE AMP "040" 16 CONTATTI

PIN	ASSE	DESCRIZIONE
1	Y	interruttore direzionale comando avanti
2	X	interruttore di posizione centrale
3	X	alimentazione traccia potenziometro comando a sinistra VDD
4	X	segnale di uscita traccia potenziometro
5	X	alimentazione traccia potenziometro comando a destra VDD
6	X	0V traccia potenziometro per posizione di centro manipolatore
7	X	alimentazione comune interruttori direzionali VCC
8	X	interruttore direzionale comando a sinistra
9	Y	alimentazione traccia potenziometro comando indietro VDD
10	Y	segnale di uscita traccia potenziometro
11	Y	alimentazione traccia potenziometro comando avanti VDD
12	Y	0V traccia potenziometro per posizione di centro manipolatore
13	Y	alimentazione comune interruttori direzionali VCC
14	Y	interruttore direzionale comando indietro
15	X	interruttore direzionale comando a destra
16	Y	interruttore di posizione centrale

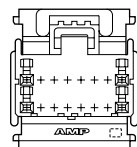
RICAMBI AMP 040 SERIE MULTILOCK



Contatti elettrici
COD. 175062-1* (singolo pezzo)



Connettore 12 posizioni
COD. 174045-2*



Connettore 16 posizioni (doppia riga)
COD. 174046-2*

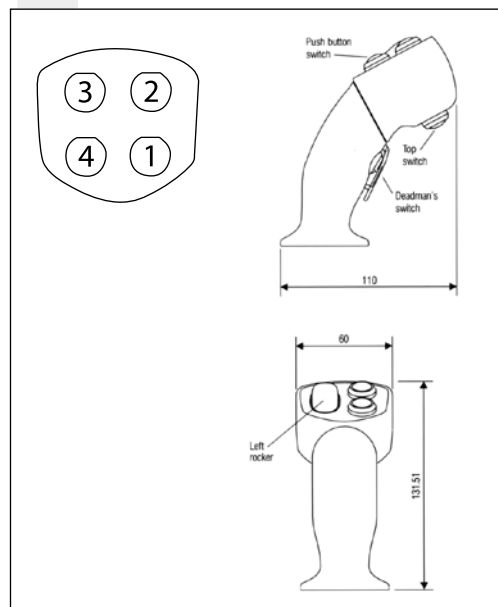
* codici AMP

Kit di ricambio connettori e contatti elettrici: V89900000

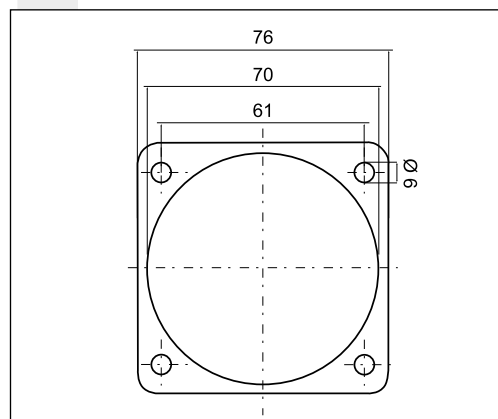
INTERFACCIA PULSANTI IMPUGNATURA CONNETTORE AMP "040" 12 CONTATTI

PIN	DESCRIZIONE
1	Pulsante 4 - contatto N/O
2	Pulsante 3 - contatto N/O
3	Pulsante 2 - contatto N/O
4	Pulsante 1 - contatto N/O
5	Pulsante 5 - contatto N/O
8	Pulsante uomo presente
11	Alimentazione comune pulsanti VCC
12	Pulsante uomo presente

DIMENSIONI DI INGOMBRO



MASCHERA DI FISSAGGIO



SCHEMA ANALOGICO

