

## MAV1152 MODULO ELETTRONICO INTEGRATO PER IL CONTROLLO DI VALVOLE PROPORZIONALI ED ON/OFF

Il modulo MAV1152 è impiegato per il controllo di un solenoide proporzionale e più valvole on/off aggiuntive. Le uscite proporzionali sono di tipo PWM (modulate in ampiezza) ed adatte per i controlli proporzionali dei prodotti Dana Brevini. Le uscite on/off sono progettate per pilotare direttamente carichi induttivi, lampade e relays. L'unità MAV può gestire fino a 5 segnali d'ingresso analogici e 1 uscita PWM in retrazione di corrente + 5x2 output on/off (consumo massimo 9 Amperes).

L'interfaccia seriale RS232 presente sulla scheda ed il software d'interfaccia BPE Terminal consentono, tramite PC, le regolazioni e la diagnostica dei parametri di lavoro.

Norme Europee EN 61000-6-2, EN61000-6-3, Compatibilità Elettromagnetica (EMC) - ambiente industriale

### MAV1152

LAYOUT	CAP. IX • 18
CONNESSIONI ELETTRICHE	CAP. IX • 18
DIMENSIONI DI INGOMBRO	CAP. IX • 18
ESEMPIO DI MONTAGGIO	CAP. IX • 19

### Optional (a richiesta):

- comunicazione CANbus
- uscita on/off valvola di messa a scarico categoria CAT 3 di sicurezza

### Regolazione dei parametri tramite RS232:

Frequenza PWM

Offset di corrente

Guadagno di corrente

Regolazione tempo di rampa in salita (corrente)

Regolazione tempo di rampa in discesa (corrente)

Configurazione degli ingressi analogici (tensione 0.5 ÷ 4.5V, 1 ÷ 9V, corrente 4 ÷ 20mA).

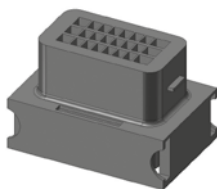
### CODICE DI ORDINAZIONE

Codice	Descrizione
7.365.1162	MAV1152 modulo elettronico integrato per il controllo di valvole proporzionale ed on/off
www.bpe.it	Software BPE Terminal scaricabile dal sito www.bpe.it

### SPECIFICHE:

Tensione nominale		12V e 24V
Tensione operativa		9 ÷ 33Vdc
Consumo di corrente	Con massimo carico	9A
Fusibile di protezione	Esterno	Rapido 10A
Uscita a tensione costante	Per alimentazione Joystick	5V
Ingresso analogico impostabile da collegamento seriale	Tensione	0.5 ÷ 4.5V
	Tensione	1 ÷ 9V
	Corrente	4 ÷ 20mA
Ingresso digitale	Attivo alto o basso	basso < 1.5V; alto > 6V
Uscite proporzionali PWM		0 ÷ 2A
Range di frequenza PWM		70Hz ÷ 250Hz
Uscita On/off (mosfet)		3A
Led di segnalazione		verde/rosso/giallo
Interfacce di comunicazione		RS232
Numero di ingressi analogici		5
Numero di ingressi digitali		2 (standard)
Numero di uscite PWM		1
Numero di uscite on/off	Per valvola direzionale	10
	Per valvola di messa a scarico	1
Protezione da cortocircuito	Ingresso ed uscite	Si
Protezione da inversione polarità		Si
Temperatura di lavoro		-40 ÷ 70°C
Grado di protezione IP	Con connettore montato	IP67
Connettore principale	FCI - SICMA	24 poli

Il prodotto MAV deve essere utilizzato con joysticks JCFD1GG1 segnale di uscita 10-90% o prodotti con caratteristiche simili.

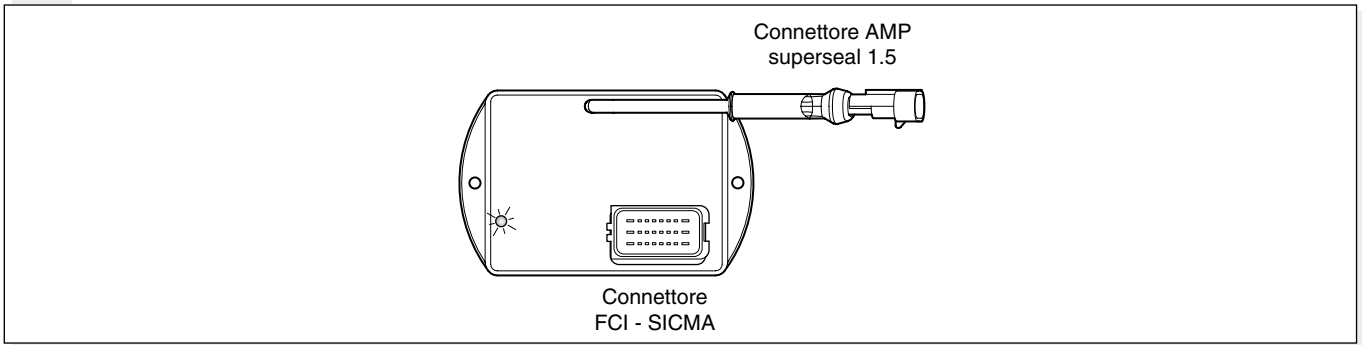


Connettore plug-in 24 poli FCI - SICMA (ordinare separatamente)

Codice	Descrizione
7.003.054	Connettore
7.180.403	Connettore con cavo cablato lunghezza 1 m

# MAV1152 MODULO ELETTRONICO

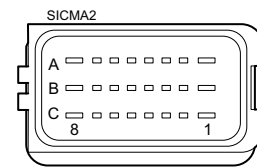
## LAYOUT



## CONNESSIONI ELETTRICHE

Descrizione contatti MAV1152: Connettore FCI - SICMA

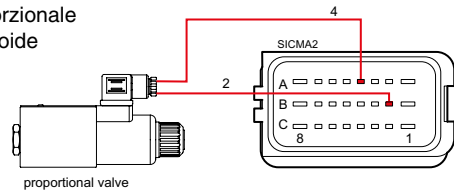
PIN	8	7	6	5	4	3	2	1
<b>A</b>	O1A	Venting OUT	O2A	O3B	PWM return	O5B	O5A	+ Supply
<b>B</b>	O2B	0V	+5V output	AN2	AN1	IN3	PWM out	O1B
<b>C</b>	O3A	AN5	AN4	O4A	O4B	AN3	IN4	- Supply



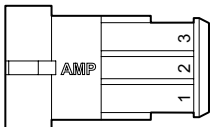
AN = ingresso analogico,  
IN = ingresso digitale,  
O1A ... O(5)A = uscita on/off per valvola 1 ... (5) bobina A  
O1B ... O(5)B = uscita on/off per valvola 1 ... (5) bobina B

### Esempi di connessione:

Valvola proporzionale  
singolo solenoide

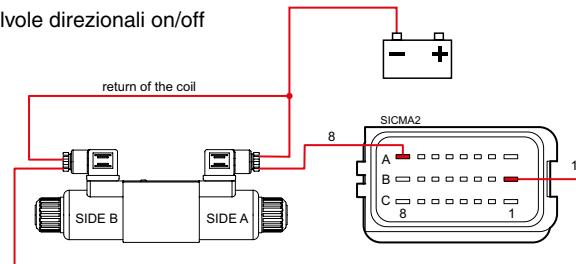


Collegamento seriale RS232 connettore: AMP superseal 1.5

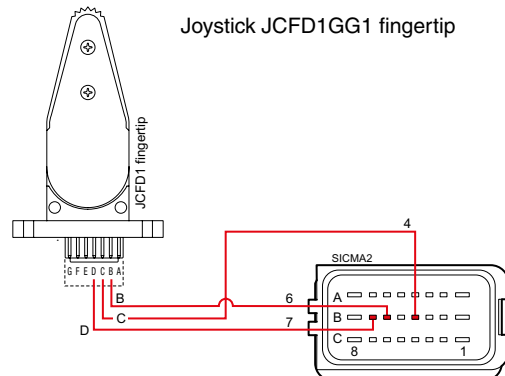


PIN 1	PIN 2	PIN 3
GND	RX	TX

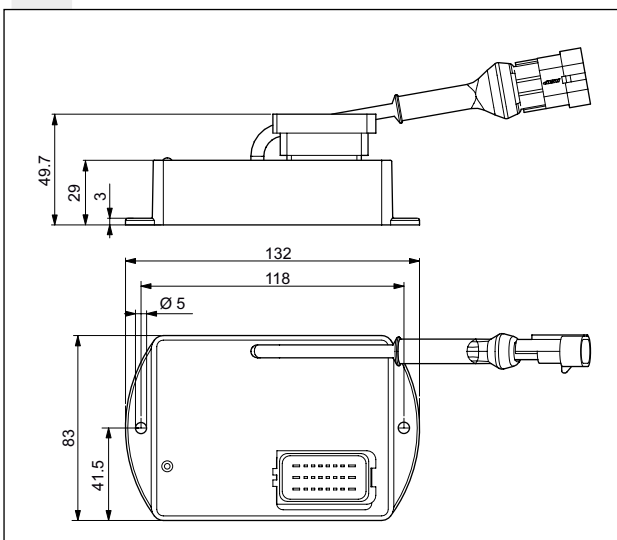
Valvole direzionali on/off



Joystick JCFD1GG1 fingertip



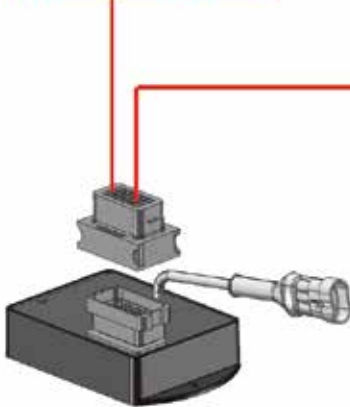
## DIMENSIONI D'INGOMBRO



## ESEMPIO DI MONTAGGIO CON PRODOTTI DANA BREVINI

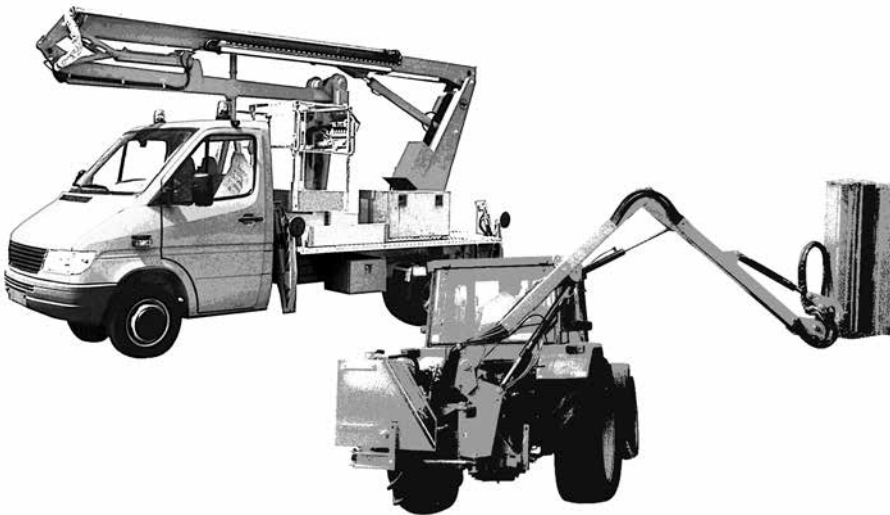


Joystick fingertip proporzionale

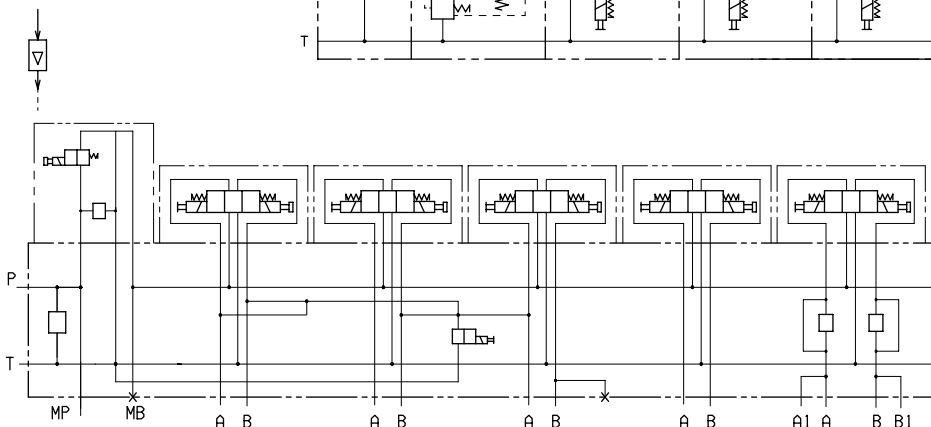
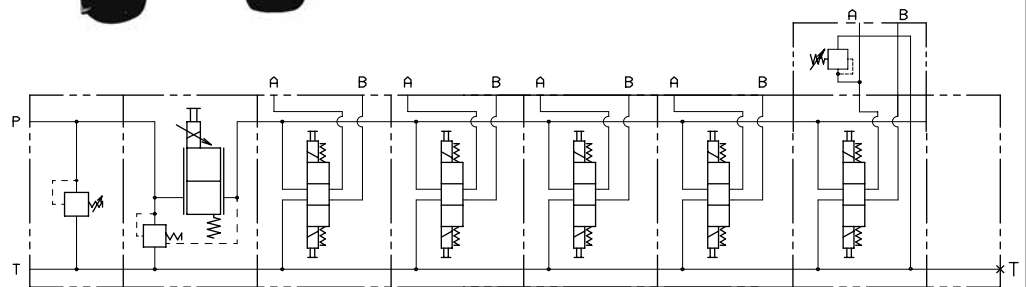


Blocco con singola stazione proporzionale e 5 stazioni on/off

**NOTE:** Il prodotto MAV deve essere utilizzato con joysticks JCFD1GG1 segnale di uscita 10-90% o prodotti con caratteristiche simili.



**VERSIONE CON VALVOLE BANCABILI**



**VERSIONE CON VALVOLE CETOP 3 o CETOP 5**