

## QC33... REGOLATORI DI PORTATA COMPENSATI A TRE VIE



QC33...

DIMENSIONI DI INGOMBRO	CAP. III • 4
AM3ABU...	CAP. III • 4

Questo tipo di regolatore puo' essere impiegato ogni qualvolta è necessario avere un passaggio di fluido costante indipendentemente dalle variazioni di pressione a monte e a valle. Esso dispone di una terza via T per scaricare la portata in eccesso.

Per realizzare la versione con ritegno esterno è necessario aggiungere la piastrina porta ritegno "AM3ABU3...", da ordinare separatamente (vedi a seguito).

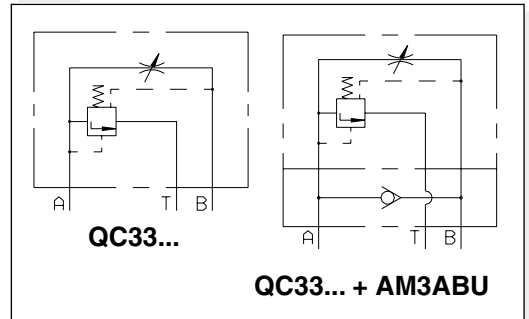
Pressione max. di esercizio	320 bar
Pressione di apertura (con by-pass)	1 bar
Portata minima regolata versione Q1	0.03 ÷ 0.05 l/min
Portata regolata nominale	1 ÷ 22 l/min
Differenza di pressione ( $\Delta p$ ) vers. Q1	3 bar
Differenza di pressione ( $\Delta p$ ) Q2-Q3-Q4-Q5	8 bar
Fluidi idraulici	Olii minerali DIN 51524
Viscosità fluido	10 ÷ 500 mm <sup>2</sup> /s
Temperatura fluido	-25°C ÷ 75°C
Temperatura ambiente	-25°C ÷ 60°C
Livello di contaminazione max. (*)	classe 10
	secondo NAS 1638 con filtro $\beta_{25} \geq 75$
Dipendenza dalla temperatura (vers.Q1)	5%
Dipendenza dalla temperatura (vers.Q2)	3%
Dipendenza dalla temperatura (Q3-Q4-Q5)	2%
Peso	1,5 Kg

(\*) Per un corretto funzionamento della valvola è necessario rispettare il livello di contaminazione max.

### CODICE DI ORDINAZIONE

<b>QC</b>	Regolatore di portata compensato
<b>3</b>	CETOP 3/NG06
<b>3</b>	A tre vie
<b>**</b>	Campi di portata Q1 = 1 l/min Q2 = 3 l/min Q3 = 9 l/min Q4 = 17 l/min Q5 = 24 l/min
<b>K</b>	Con serratura (omettere se non richiesto)
<b>*</b>	1 = Versione 1 giro 4 = Versione 4 giro
<b>**</b>	00 = Nessuna variante V1 = Viton
<b>3</b>	N° di serie

### SIMBOLI IDRAULICI



### DIAGRAMMI DELLE CURVE CARATTERISTICHE

