

QCV32... REGOLATORI DI PORTATA COMPENSATI

A DUE VIE CON ΔP VARIABILE



QCV32...

I regolatori di portata compensati con antijump e pressione differenziale regolabile possono essere definiti unità di controllo della potenza idraulica e sono progettati per essere integrati in circuiti nei quali la portata di attraversamento deve essere gestita automaticamente in funzione della pressione di lavoro dell'attuatore.

Per necessità applicative, siete pregati di contattare il nostro servizio tecnico che potrà aiutarvi nella scelta della valvola corretta e nel suo corretto utilizzo.

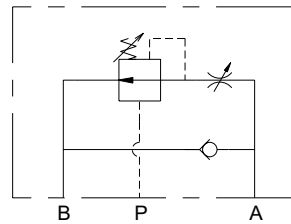
Pressione max. di esercizio	320 bar
Portata regolata nominale	1 ÷ 24 l/min
Fluidi idraulici	Olii minerali DIN 51524
Temperatura fluido	-25°C ÷ 75°C
Temperatura ambiente	-25°C ÷ 60°C
Viscosità fluido	10 ÷ 500 mm ² /s
Livello di contaminazione max. (*) classe 10 secondo NAS 1638 con filtro $\beta_{25} \geq 75$	
Peso	1,5 Kg

(*) Per un corretto funzionamento della valvola è necessario rispettare il livello di contaminazione max.

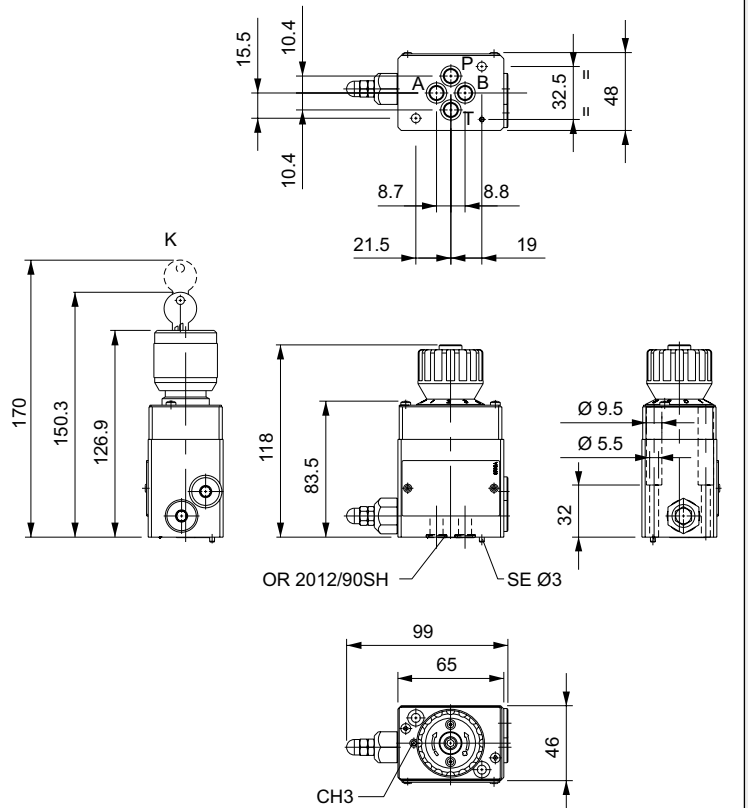
CODICE DI ORDINAZIONE

- QCV** Regolatore di portata compensato con Δp variabile
- 3** CETOP 3/NG06
- 2G** Predisposizione per pilotaggio esterno
- **** Campi di portata regolata nominale
Q1 = 1,5 l/min
Q2 = 3 l/min
Q3 = 9 l/min
Q4 = 19 l/min
Q5 = 24 l/min
- *** 1 = Versione 1 giro
 4 = Versione 4 giro
- R** Con ritegno interno **(omettere se non richiesto)**
- **** **00** = Nessuna variante
V1 = Viton
FS = Filtri sinterizzati (solo Q1/Q2)
KK = Versione con chiave di serraggio
- 5** N° di serie

SIMBOLO IDRAULICO



DIMENSIONI DI INGOMBRO



Viti di fissaggio fornite a corredo
 UNI 5931 - M5x40 in materiale min. 12.9
 Forza di serraggio 6.5÷7 Nm / 0.65÷0.70 Kgm

Caratteristiche piano di appoggio

