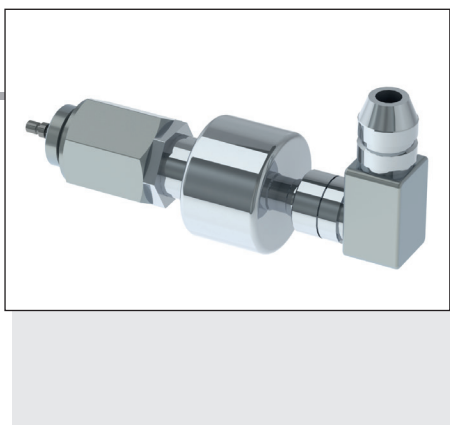


SENSORI DI POSIZIONE INDUTTIVI L.V.D.T.



Tensione di alimentazione	20..32 VDC
Protezione contro l'inversione di polarità	sì
Isteresi di segnalazione	≤ 0,05 mm
Riproducibilità	± 0,02 mm
Corrente massima in uscita	≤ 400 mA; duty ratio 100%
Protezione al cortocircuito	sì
Temperatura di funzionamento	-25°C ÷ 80°C
Tipo di allacciamento	connettore
Tipo di protezione	IP65
Pressione massima	400 bar

Certificato CE secondo la direttiva 89/336/EEC EMC garantito solo con l'utilizzo di connettore metallico e cavo schermato.

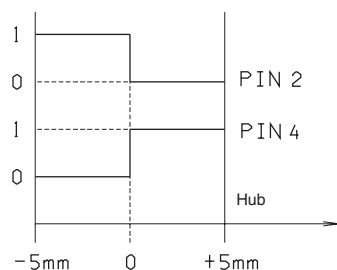
I sensori di posizione LVDT (sensore di posizione induttivo) consentono di monitorare con precisione l'istante in cui avviene il cambiamento di stato della valvola.

Sono composti di 2 elementi:

- un perno di segnalazione mobile, meccanicamente solidale al cursore della valvola;
- un sensore fisso con il quale si esegue la regolazione del punto di monitoraggio.

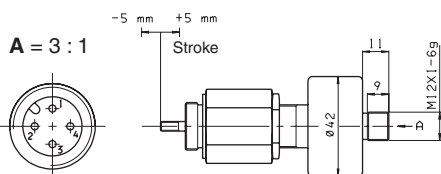
Vengono utilizzati nelle valvole direzionali utilizzate in applicazioni nelle quali è necessaria la monitoraggio della posizione "attuale" della valvola per la gestione dei cicli di sicurezza macchina imposti dalla legislazione in merito alla prevenzione anti-infortunistica.

DIAGRAMMA FUNZIONALE SENSORE

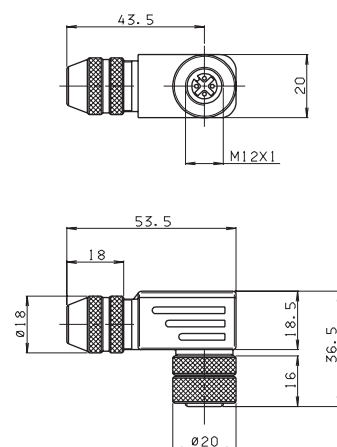


0 = Tensione Pin 2 e Pin 4 < 1,8 V
1 = Tensione Pin 2 e Pin 4 20..32 VDC

DIMENSIONE INGOMBRO SENSORE LVDT



DIMENSIONE DI INGOMBRO CONNETTORE



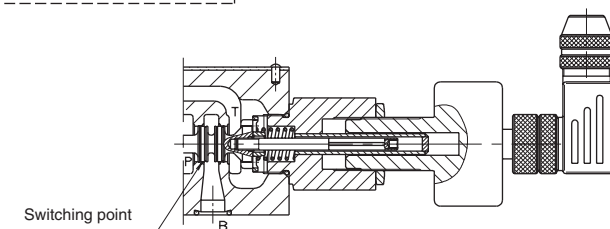
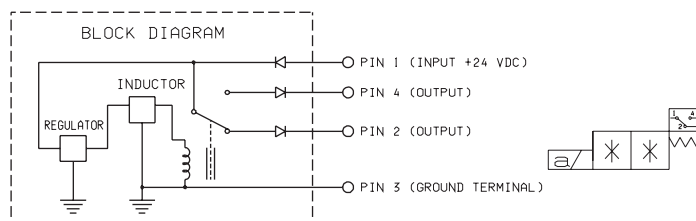
Tipo di protezione IP67
Temperatura ambiente -40°C ÷ 85°C

Codice di ordinazione: V86400003

SCHEMA ELETTRICO SENSORE LVDT

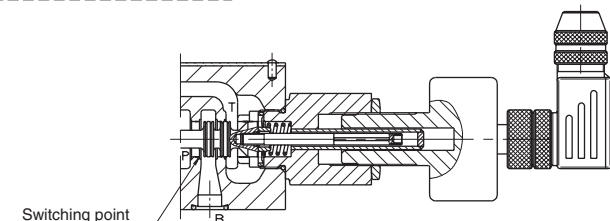
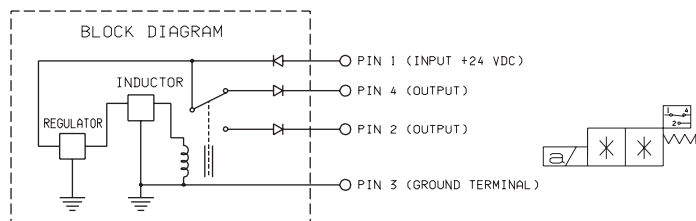
A

In posizione A, nessun passaggio di fluido P → B
sul Pin 4 c'è segnale in uscita



B

In posizione B, passaggio di fluido P → B,
sul Pin 4 non c'è segnale in uscita



NB:
collegando l'uscita rispettivamente al Pin 4 o al Pin 2 si può decidere il tipo di contatto, che può essere normalmente aperto o normalmente chiuso