


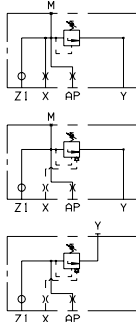
VALVOLE A CARTUCCIA - COPERCHI

KEC16MP/UN/SL... CON VALVOLA DI MAX PRESSIONE / ESCLUSIONE / SEQUENZA - MONTAGGIO IN LINEA



COPERCHIO A NORME DIN

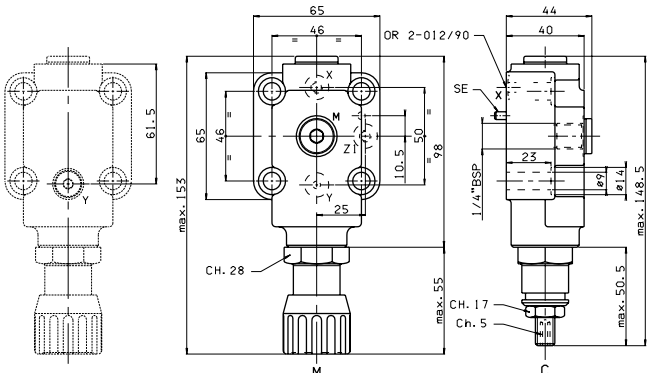
Peso: 1,3 Kg
I coperchi vengono forniti con viti di fissaggio M8x35 UNI 5931 e spina di riferimento ø3x12 UNI 6874-71



KEC16MP...

KEC16UN...

KEC16SL...



max. 153

max. 55

max. 148.5

max. 50.5

CH. 28


CH. 17

Ch. 5

M

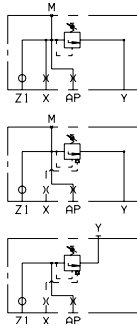
C

KEC25MP/UN/SL... CON VALVOLA DI MAX PRESSIONE / ESCLUSIONE / SEQUENZA - MONTAGGIO IN LINEA



COPERCHIO A NORME DIN

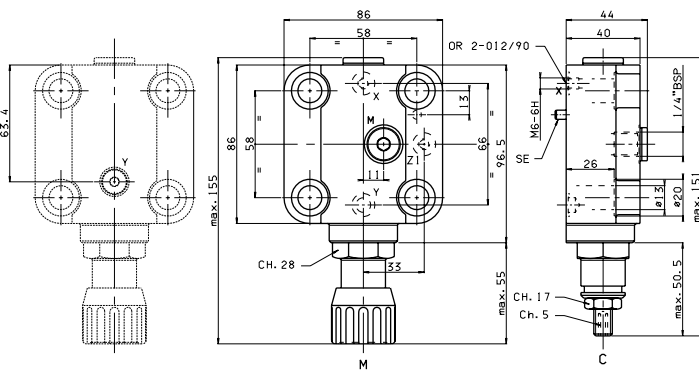
Peso: 1,8 Kg
I coperchi vengono forniti con viti di fissaggio M12x45 UNI 5931 e spina di riferimento ø5x12 UNI 6874-71



KEC25MP...

KEC25UN...

KEC25SL...



max. 155

max. 55

max. 151

max. 50.5

CH. 28


CH. 17

Ch. 5

M

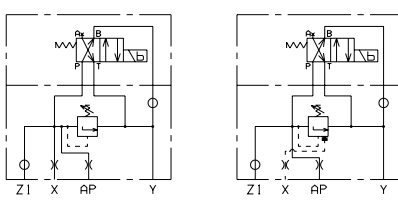
C

KEC16ME/UE CON VALVOLA DI MAX PRESSIONE/ESCLUSIONE CON PREDISPOSIZIONE ELETTROVALVOLA - IN LINEA



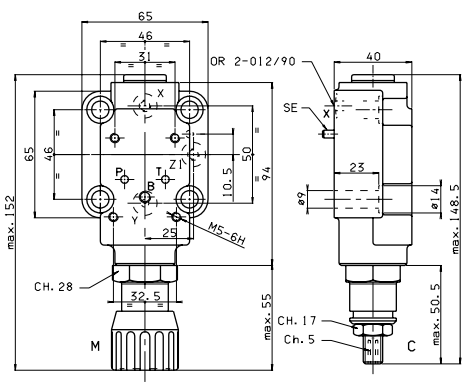
COPERCHIO A NORME DIN

Peso: 1,3 Kg
I coperchi vengono forniti con viti di fissaggio M8x35 UNI 5931 e spina di riferimento ø3x12 UNI 6874-71



KEC16ME...

KEC16UE...



max. 152

max. 55

max. 148.5

max. 50.5

CH. 28


CH. 17

Ch. 5

M

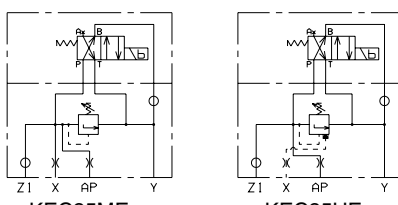
C

KEC25ME/UE CON VALVOLA DI MAX PRESSIONE/ESCLUSIONE CON PREDISPOSIZIONE ELETTROVALVOLA - IN LINEA



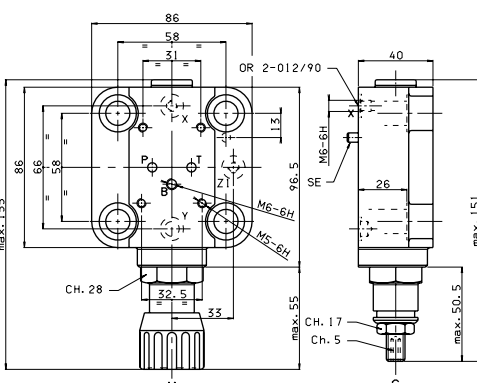
COPERCHIO A NORME DIN

Peso: 1,8 Kg
I coperchi vengono forniti con viti di fissaggio M12x45 UNI 5931 e spina di riferimento ø5x12 UNI 6874-71



KEC25ME...

KEC25UE...



max. 155

max. 55

max. 151

max. 50.5

CH. 28

CH. 17

Ch. 5

M

C

5