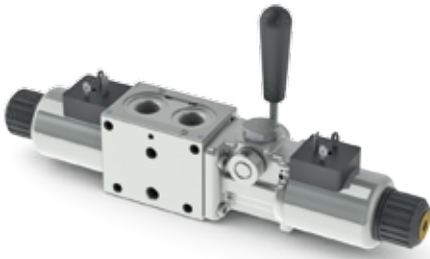


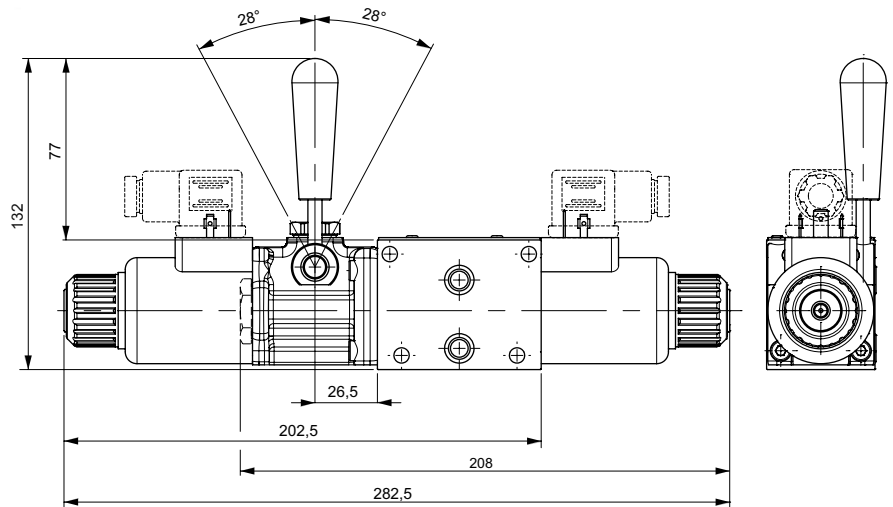
## VARIANTI "LF" E "LR" - LEVA DI EMERGENZA

1



Il componente è stato progettato per essere inserito tra il corpo e la bobina fornendo la totale intercambiabilità tra i diversi tipi di corpi per valvole elettromagnetiche prodotte da Dana Brevini.

Il controllo a leva, oltre ad essere applicato alle valvole a solenoide, può essere utilizzato come dispositivo di emergenza in caso di interruzioni di corrente.

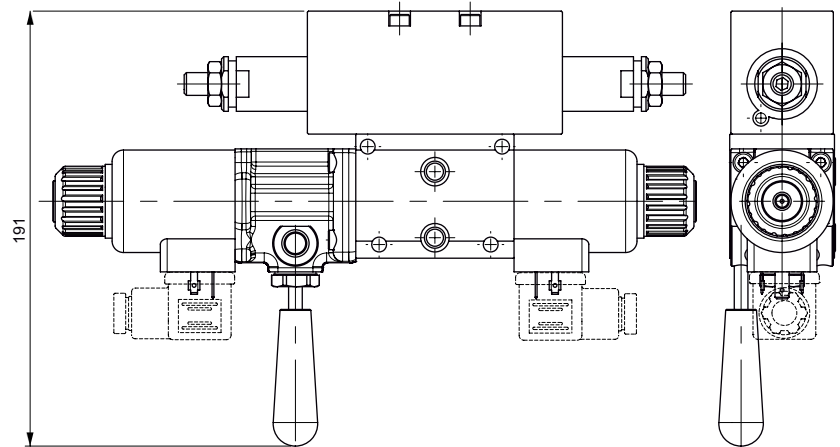


**Variante LF**

### SIMBOLO IDRAULICO



Pressione max. di esercizio sulla via T	dinamica	160 bar
	statica	210 bar
Pressione max. di esercizio sulla via P nei circuiti con collegamento in serie		160 bar
Tipo montaggio		C - F - H
Tipo cursore		01 - 02 - 03 04 - 16
Peso con singolo solenoide		2,35 kg
Peso con doppio solenoide		2,74 kg

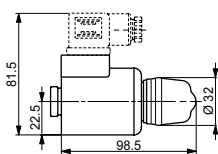


**Variante LR**

### ALTRE VARIANTI

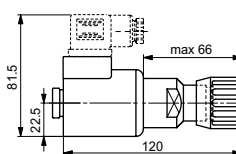
**"ES"**

Emergenza manuale



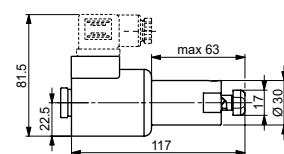
**"P2"**

Emergenza rotante



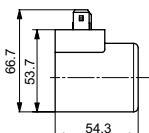
**"R5"**

Emergenza rotante 180°



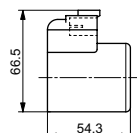
**"AJ"** AMP Junior

**"AD"** AMP Junior + Diodo



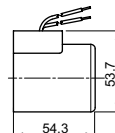
**"CZ"** Deutsch DT04-2P

**"R6"** Deutsch DT04-2P rivestimento eCoat



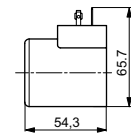
**"SL"**

Con fili



**"RS"**

Rivestimento eCoat



Emergenza P2 e P5, serrare alla coppia di 6-9 Nm (chiave 22)