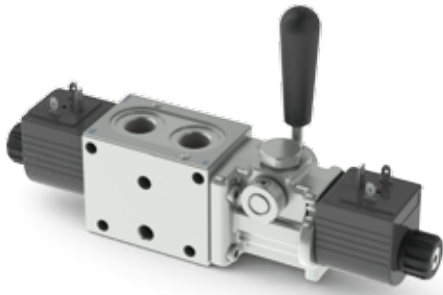
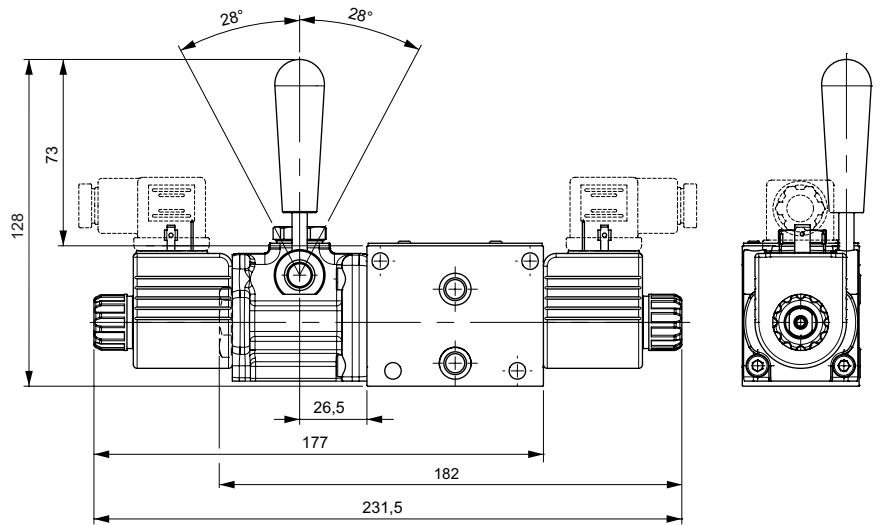


## VARIANTI "LF" E "LR" - LEVA DI EMERGENZA

1

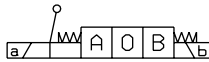


Il componente è stato progettato per essere inserito tra il corpo e la bobina fornendo la totale intercambiabilità tra i diversi tipi di corpi per valvole elettromagnetiche prodotte da Dana Brevini.  
Il controllo a leva, oltre ad essere applicato alle valvole a solenoide, può essere utilizzato come dispositivo di emergenza in caso di interruzioni di corrente.

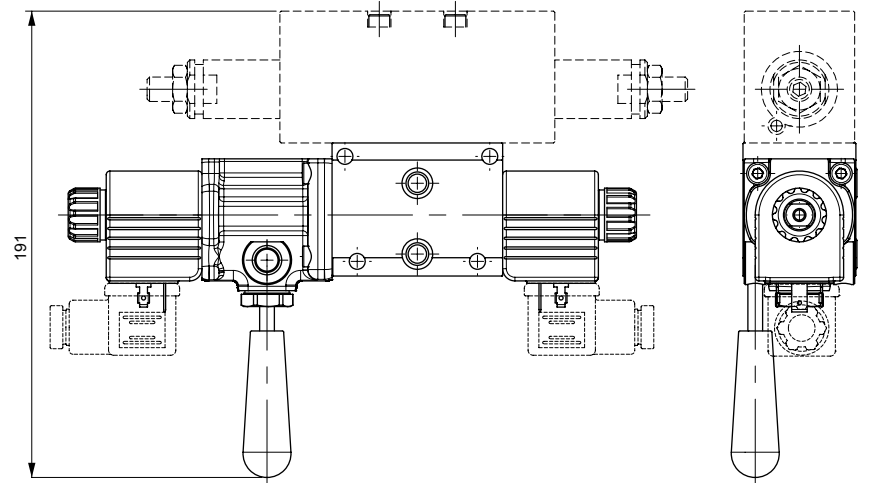


**Variante LF**

### SIMBOLO IDRAULICO

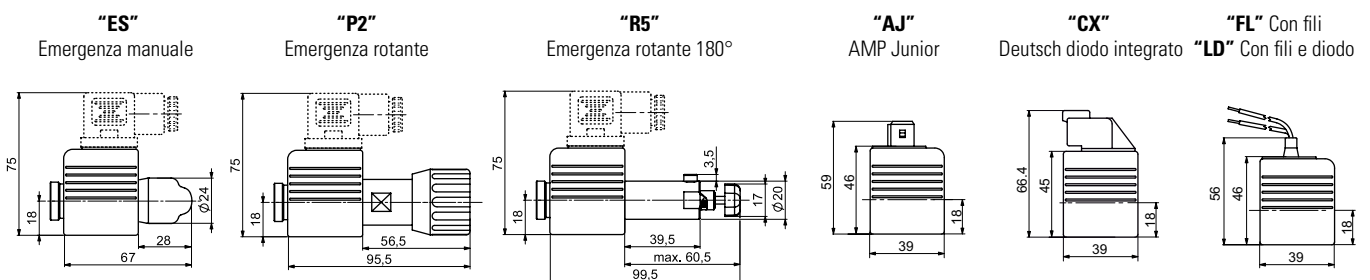


Pressione max. di esercizio sulla via T	dinamica	160 bar
	statica	210 bar
Pressione max. di esercizio sulla via P nei circuiti con collegamento in serie		160 bar
Tipo montaggio		C - F - H
Tipo cursore		01 - 02 04 - 16
Peso con singolo solenoide	CDC3	2.21 kg
	CDCM3	2.36 kg
Peso con doppio solenoide	CDC3	2.46 kg
	CDCM3	2.61 kg



**Variante LR**

### ALTRE VARIANTI



Emergenza P2 e P5, serrare alla coppia di 6-9 Nm (chiave 22)