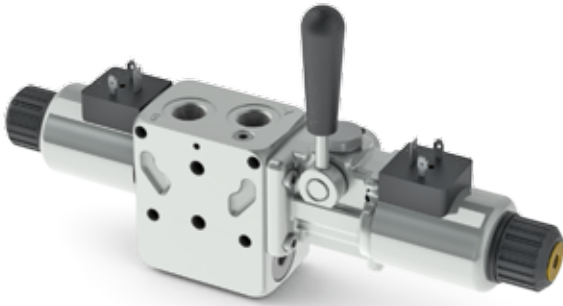


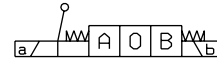
CXDH3 / CDH3 (varianti)

VARIANTI "LF", "LR" E "LV" - LEVA DI EMERGENZA

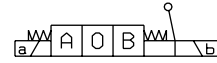


SIMBOLO IDRAULICO

Var. LF/LR leva sul lato A:



Var. LV leva sul lato B:



Cursore 01 disponibile su richiesta

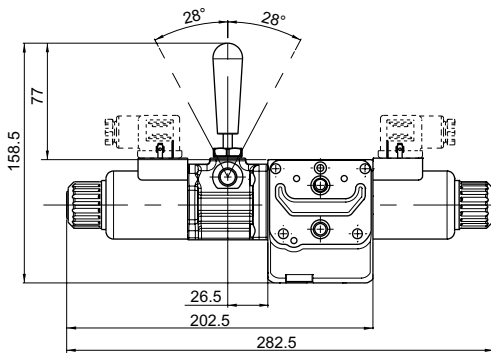
Pressione max. di esercizio sulla via T	dinamica	160 bar
	statica	210 bar
Tipo montaggio Var. LF/LR	C - B - F - H	
Tipo montaggio Var. LV	C-A	
Tipo cursore	01-02-03-04 16-17-66	
Peso con singolo solenoide	3.34 kg	
Peso con doppio solenoide	3.73 kg	

Il componente è stato progettato per essere inserito tra il corpo e la bobina fornendo la totale intercambiabilità tra i diversi tipi di corpi per valvole elettromagnetiche prodotte da Dana Brevini (*).

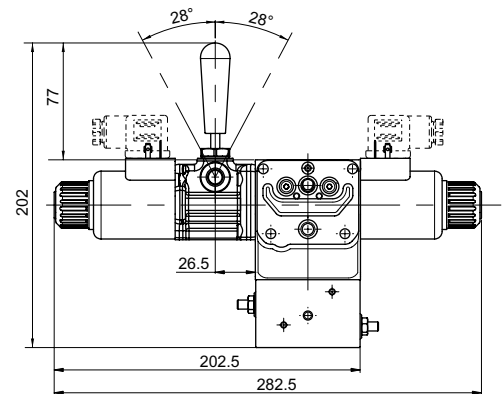
Il controllo a leva, oltre ad essere applicato alle valvole a solenoide, può essere utilizzato come dispositivo di emergenza in caso di interruzioni di corrente.

* La massima portata delle valvole proporzionali può essere ridotta rispetto alle versioni senza emergenza con comando a leva quando azionate elettricamente. La portata massima erogata dalla valvola durante l'azionamento manuale a leva può essere superiore alla portata erogata con l'azionamento elettrico.

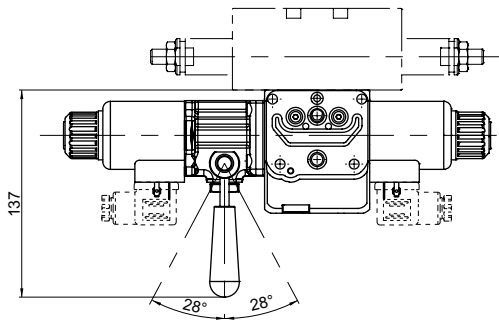
Variante LF
(CXDH3 / CDH3)



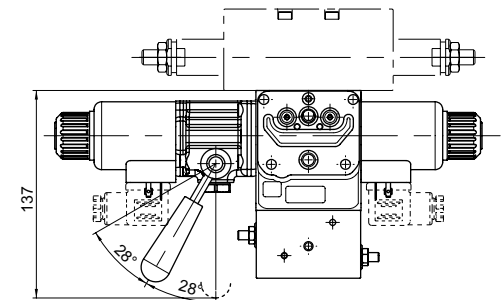
Variante LF
Corpo L
(CXDH3)



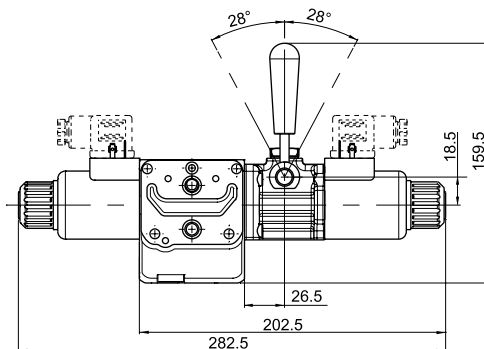
Variante LR
(CXDH3 / CDH3)



Variante LR
Corpo M
(CXDH3)



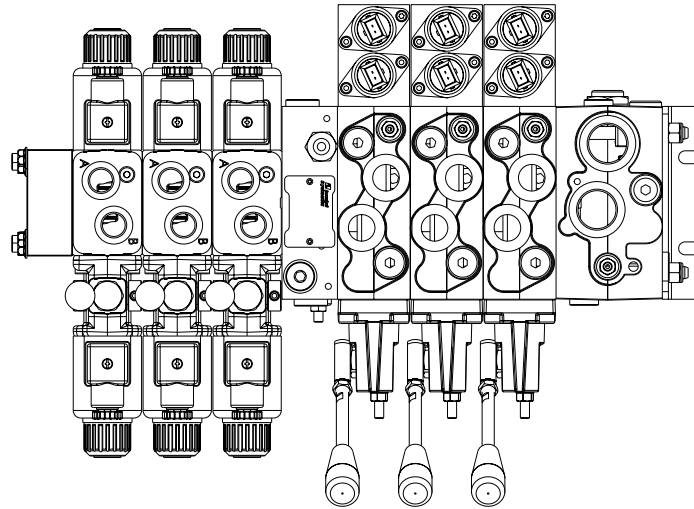
Variante LV
(CXDH3 / CDH3)



UTILIZZO DI INTERFACCIA HSIF CON VALVOLE componibili CXDH3/CDH3 CON LEVA DI EMERGENZA

Distributore HPV41 destro (DX, standard)

- ordinare valvole componibili CXDH3/CDH3 variante LV, con emergenza leva sul lato B

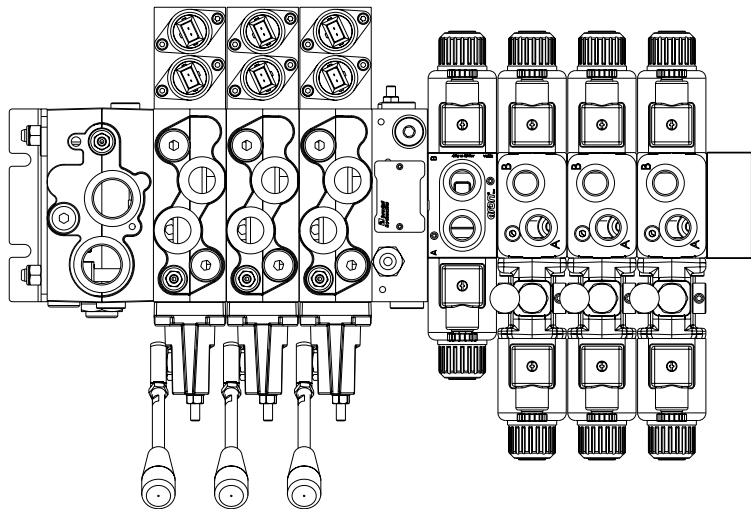


1

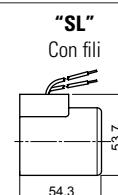
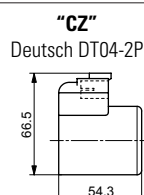
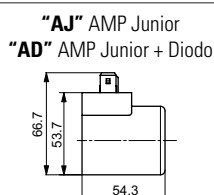
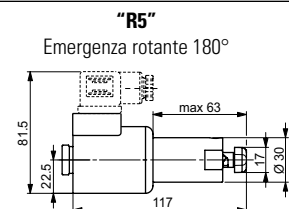
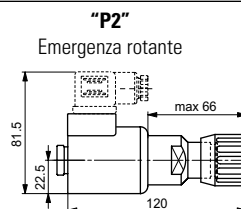
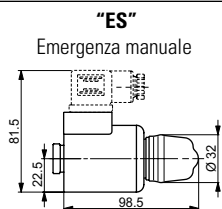
Distributore HPV41 sinistro (SX)

- ordinare valvole componibili CXDH3/CDH3 varianti LF/LR, con emergenza leva sul lato A

- in questo caso non è possibile montare la valvola componibile CXDH3/CDH3 variante LF/LR come primo elemento dopo la fiancata HSIF.



ALTRE VARIANTI



Emergenza P2 e P5, serrare alla coppia di 6-9 Nm (chiave 22)