

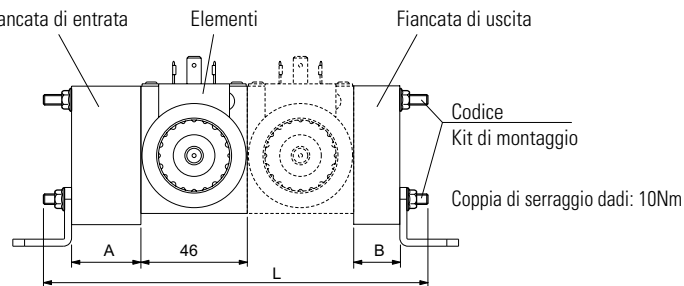
# Kit di montaggio

## SIZE 6

### Valvole ON/OFF e proporzionali

Kit composto da N. 4 tiranti e N. 8 dadi flangiati

Per ulteriori combinazioni o con blocchi intermedi, contattare il nostro servizio clienti.



Fiancata di entrata		FE3 / FE02 (A=30 mm)							
Fiancata di uscita		FU3 (B=15 mm)		FU3* (B=20 mm)		FUT3 (B=25 mm)		FUS3 (B=35 mm)	
Elementi		Codice	L (mm)	Codice	L (mm)	Codice	L (mm)	Codice	L (mm)
1	V89B50042	121	V89B50043	125	V89B50043	125	V89B50044	140	
2	V89B50047	160	V89B50012	170	V89B50012	170	V89B50022	180	
3	V89B50013	210	V89B50013	210	V89B50023	220	V89B50049	230	
4	V89B50014	260	V89B50014	260	V89B50024	270	V89B50024	270	
5	V89B50052	300	V89B50015	310	V89B50015	310	V89B50053	320	
6	V89B50016	350	V89B50016	350	V89B50026	361	V89B50036	380	
7	V89B50055	390	V89B50017	400	V89B50017	400	V89B50027	410	
8	V89B50018	440	V89B50028	450	V89B50028	450	V89B50056	460	

Fiancata di entrata		FE10S (A=35 mm)							
Fiancata di uscita		FU3 (B=15 mm)		FU3* (B=20 mm)		FUT3 (B=25 mm)		FUS3 (B=35 mm)	
Elementi		Codice	L (mm)	Codice	L (mm)	Codice	L (mm)	Codice	L (mm)
1	V89B50042	121	V89B50043	125	V89B50043	125	V89B50045	145	
2	V89B50012	170	V89B50012	170	V89B50022	180	V89B50032	190	
3	V89B50013	210	V89B50023	220	V89B50023	220	V89B50049	230	
4	V89B50014	260	V89B50024	270	V89B50024	270	V89B50034	285	
5	V89B50015	310	V89B50015	310	V89B50015	310	V89B50035	330	
6	V89B50016	350	V89B50026	361	V89B50026	361	V89B50036	380	
7	V89B50017	400	V89B50017	400	V89B50027	410	V89B50037	430	
8	V89B50028	450	V89B50028	450	V89B50028	450	V89B50038	470	

Fiancata di entrata		FELS / FE10 / FE10LS (A=40 mm)							
Fiancata di uscita		FU3 (B=15 mm)		FU3* (B=20 mm)		FUT3 (B=25 mm)		FUS3 (B=35 mm)	
Elementi		Codice	L (mm)	Codice	L (mm)	Codice	L (mm)	Codice	L (mm)
1	V89B50043	125	V89B50021	130	V89B50044	140	V89B50046	150	
2	V89B50012	170	V89B50022	180	V89B50022	180	V89B50032	190	
3	V89B50023	220	V89B50023	220	V89B50049	230	V89B50033	240	
4	V89B50024	270	V89B50024	270	V89B50024	270	V89B50034	285	
5	V89B50015	310	V89B50015	310	V89B50053	320	V89B50035	330	
6	V89B50026	361	V89B50026	361	V89B50036	380	V89B50036	380	
7	V89B50017	400	V89B50027	410	V89B50027	410	V89B50037	430	
8	V89B50028	450	V89B50028	450	V89B50056	460	V89B50038	470	

Fiancata di entrata		FE02Q / FE10P / FE10PS (A=57 mm) - FE10X (A=59 mm)							
Fiancata di uscita		FU3 (B=15 mm)		FU3* (B=20 mm)		FUT3 (B=25 mm)		FUS3 (B=35 mm)	
Elementi		Codice	L (mm)	Codice	L (mm)	Codice	L (mm)	Codice	L (mm)
1	V89B50044	140	V89B50045	145	V89B50046	150	V89B50047	160	
2	V89B50032	190	V89B50048	199	V89B50048	199	V89B50013	210	
3	V89B50033	240	V89B50033	240	V89B50050	250	V89B50014	260	
4	V89B50034	285	V89B50034	285	V89B50051	296	V89B50052	300	
5	V89B50035	330	V89B50035	330	V89B50054	340	V89B50016	350	
6	V89B50036	380	V89B50036	380	V89B50055	390	V89B50017	400	
7	V89B50037	430	V89B50037	430	V89B50037	430	V89B50018	440	
8	V89B50038	470	V89B50038	470	V89B50057	480	V89B50058	490	

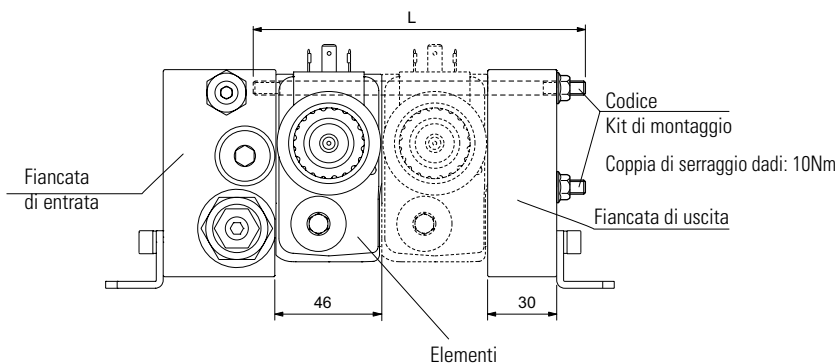
# Kit di montaggio

## SIZE 6

### Valvole pre e post compensate

Kit composto da N. 4 tiranti e N. 4 dadi flangiati

Per ulteriori combinazioni o con blocchi intermedi, contattare il nostro servizio clienti.



Fiancata di entrata		FEH30PQ / FEH30LS FEH30PQ / FEH35PQ / HSIF	
Fiancata di uscita		FUH (B=30 mm)	
		Codice	L (mm)
Elementi*	1	V89B50001	100
	2	V89B50002	145
	3	V89B50003	190
	4	V89B50004	240
	5	V89B50005	285
	6	V89B50006	330
	7	V89B50007	380
	8	V89B50008	430

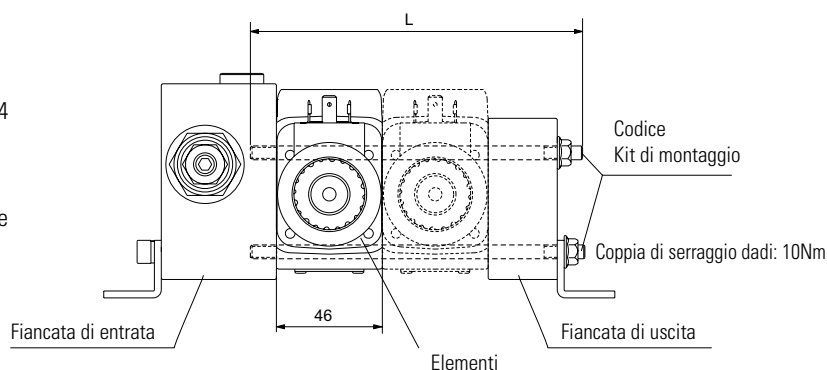
\* solo valvole con linea LS: CDC3/CD3 corpo "L-M" ; CX3 corpo "L"

## SIZE 10

### Valvole ON/OFF

Kit composto da N. 4 tiranti e N. 4 dadi flangiati

Per ulteriori combinazioni contattare il nostro servizio clienti.



Fiancata di entrata		FE5 / FE305	
Fiancata di uscita		FU5 (B=30 mm)	
		Codice	L (mm)
Elementi*	1	V89B50002	100
	2	V89B50003	145
	3	V89B50004	190
	4	V89B50005	240
	5	V89B50006	285
	6	V89B50008	330