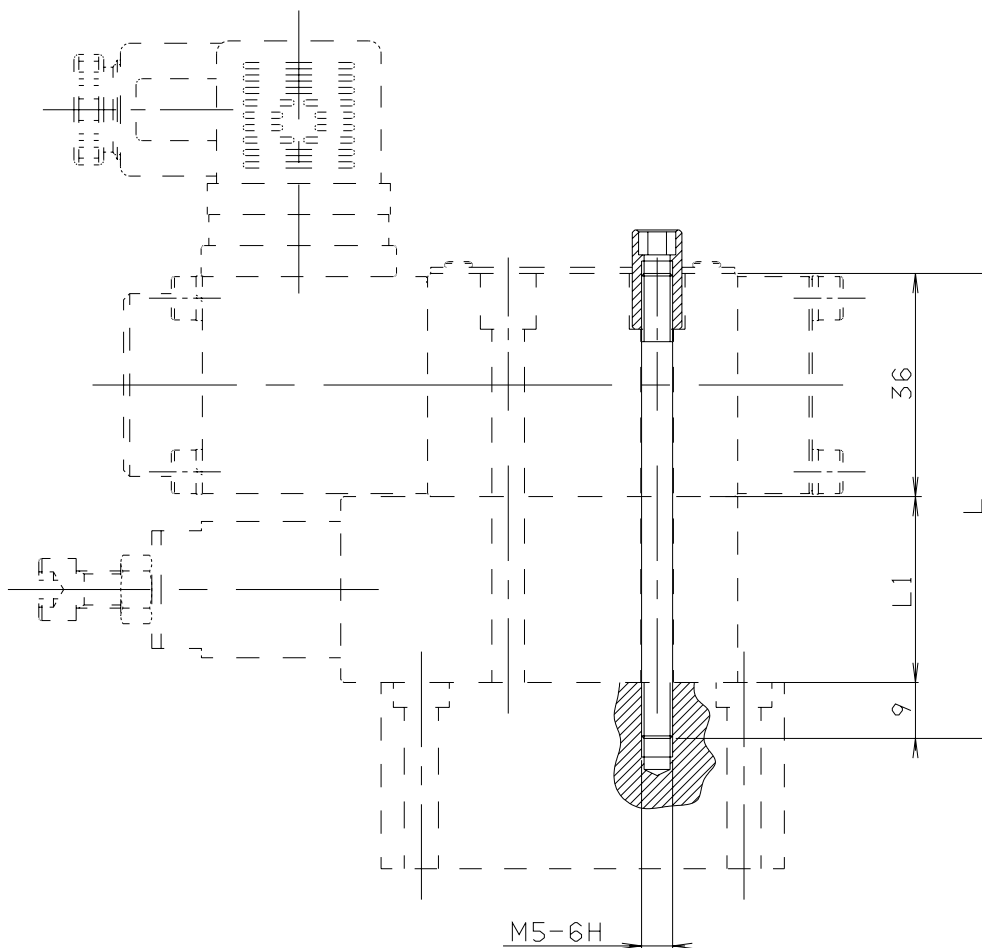


LUNGHEZZA VITI E TIRANTI PER MONTAGGIO VALVOLE MODULARI CETOP 2

DIMENSIONI DI INGOMBRO

Serrare particolare M27.05.0001 con forza di serraggio = 5 Nm / 0.5 Kgm max.



VITI T.C.E.I CODICE	L mm	L1* mm	COMPOSIZIONE	N° PZ.	DADO SPECIALE CODICE
Q26074069	35	—	AD2...	4	—
Q26074243	65	30	AD2... + 1 AM2... (ISO)	4	
Q26074252	95	60	AD2... + 2 AM2... (ISO)	4	
M80100008	135	90	AD2... + 3 AM2...	4	V89240000 (kit 20 dadi)
M80100020	165	120	AD2... + 4 AM2...	4	

* Quota indicativa composizione valvole