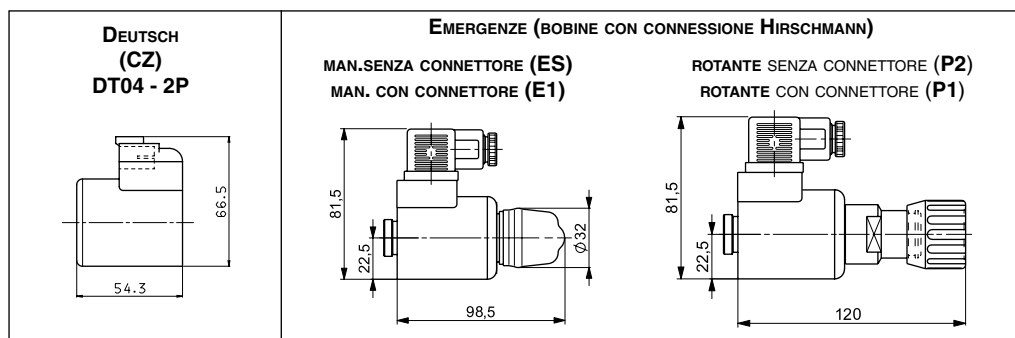


## BOBINE 40W IN DC PER CDL066 / BDL066

Tipo di protezione (in relazione al connettore utilizzato)	IP 66
Numero di inserzioni	18.000/h
Tolleranza di alimentazione	±10%
Temperatura ambiente	-54°C ÷ 60°C
Inserimento	100% ED
Classe di isolamento filo	H
Peso	0,354 Kg

TENSIONE (V)	TEMPERAT. MAX DI AVVOLGIM. (TEMPERAT. AMBIENTE 25°C)	POTENZA NOMIN. (W)	RESISTENZA A 20°C (OHM) ±10%
12V	135°C	40	3.6
24V	135°C	40	14.4

IT40W - 01/2004/i



## SOLENOIDI A16 IN DC PER ADL10 E CDL.10...

Tipo di protezione (in relazione al connettore utilizzato)	IP 65
Numero di inserzioni	18.000/h
Tolleranza di alimentazione	±10%
Temperatura ambiente	-30°C ÷ 60°C
Inserimento	100% ED
Classe di isolamento filo	H
Peso	0,9 Kg

TENSIONE (V)	TEMPERAT. MAX DI AVVOLGIM. (TEMPERAT. AMBIENTE 25°C)	POTENZA NOMIN. (W)	RESISTENZA A 20°C (OHM) ±7%
12V	106°C	45	3.2
24V	113°C	45	12.4
48V*	-	45	-
102V*(**)	-	45	-
110V*(**)	118°C	45	268
205V*(**)	-	45	-

\* Tensioni speciali

\*\* La direttiva CE per la bassa tensione si applica al materiale elettrico destinato ad essere adoperato ad una tensione nominale compresa tra 50 e 1000 VAC e fra i 75 e i 1500 VDC. Per il rispetto della direttiva occorre che in ogni parte del supporto o del blocco su cui è montata questa elettrovalvola la resistenza del collegamento di protezione verso terra risulti inferiore a 0,1 ohms.

