



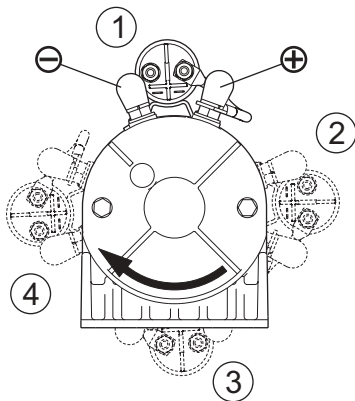
BREVINI[®]

Motion Systems

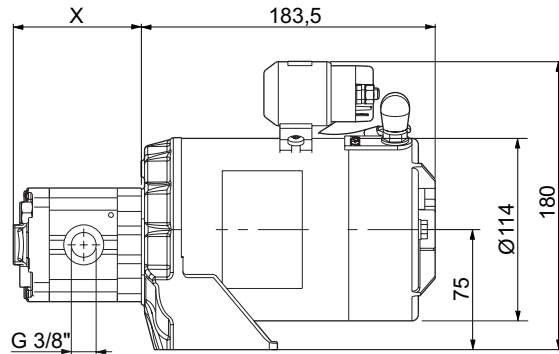
ELETTROPOMPA ELECTRIC PUMP

ITA-ENG

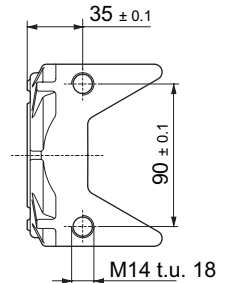
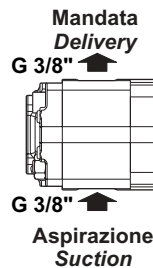
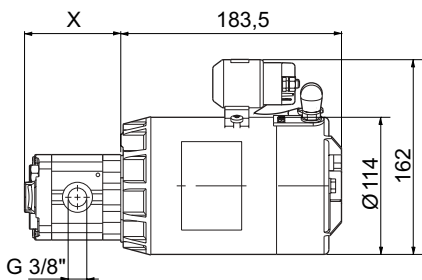
Posizioni di montaggio
Mounting positions



Con piedini (P)
With fixing holes (P)



Senza piedini (N)
Without fixing holes (N)



Codice di ordinazione How to order

EP □ □ □ □ □

Posizioni di montaggio
Mounting positions

1	Default
2	Altre posizioni Others positions
3	
4	

	Motore - Motor (*)	Classe isolamento Insulation class	Grado di protezione Protection level	Cod.
EN	12 Volt DC 1600 W	F	IP54	25021100
ES	24 Volt DC 2200 W	F	IP54	25021200

	Piedini Fixing holes	Cod.
P	Con piedini With fixing holes	61001100
N	Senza piedini Without fixing holes	61001200

	Tipo pompa - Pump type	X (mm)	Cod.
1,2	Gr. 1 - 1,3 cm ³ /giro (cm ³ /rev)	65.1	23001400.034
1,7	Gr. 1 - 1,7 cm ³ /giro (cm ³ /rev)	66.5	23001500.034
2,2	Gr. 1 - 2,2 cm ³ /giro (cm ³ /rev)	68.5	23001600.034
2,6	Gr. 1 - 2,6 cm ³ /giro (cm ³ /rev)	70.0	23001700.034
3,2	Gr. 1 - 3,2 cm ³ /giro (cm ³ /rev)	72.3	23001800.034
3,8	Gr. 1 - 3,7 cm ³ /giro (cm ³ /rev)	74.3	23001900.034
4,3	Gr. 1 - 4,3 cm ³ /giro (cm ³ /rev)	76.9	23005200.034
4,8	Gr. 1 - 4,8 cm ³ /giro (cm ³ /rev)	78.4	23008700.034
6,0	Gr. 1 - 5,8 cm ³ /giro (cm ³ /rev)	82.5	23007300.034

	Teleruttore Start switch	Tensione Voltage	Kit Cod.
C	Con teleruttore With start switch	12 VDC	KIT07012.025
		24 VDC	KIT07012.026
S	Senza teleruttore Without start switch		

(*) Per ulteriori dettagli su caratteristiche e prestazioni motori a corrente continua, vedere catalogo Dana Brevini cod. DOC00052

(*) For more details, features and performances DC motors, see catalog Dana Brevini cod. DOC00053.



BREVINI[®]

Motion Systems

Dana Motion Systems Italia S.r.l. - Fluid Power Division

Sede operativa: Via Giulio Natta 1, 42124 Reggio Emilia - Italy - Tel: +39.0522.270711 - Fax: +39.0522.505856

Sede legale: Via Luciano Brevini 1/A, 42124 Reggio Emilia - Italy - Tel: +39.0522.9281 - Fax: +39.0522.928300

www.dana.com/brevini - dana.re@dana.com

DOC00026
Rev. 06